

操作说明

电加热式箱式炉

N ... E(L)(R)

N ... (H)(14)(G)(S)

NW ... (H)

M01.1038 CHINESISCH

原版使用说明书

■ Made
■ in
■ Germany

www.nabertherm.com

Copyright

© Copyright by
Nabertherm GmbH
Bahnhofstrasse 20
28865 Lilienthal
Federal Republic of Germany

Reg: M01.1038 CHINESISCH
Rev: 2022-09

内容可能会修改，保留技术更改权利

1	引言	6
1.1	用于警告提示内的图标和警告词的解释说明	6
1.2	产品说明	9
1.3	设备总览	10
1.4	型号标记释义	17
1.5	供货范围	18
2	技术参数	19
3	质保和责任	24
4	安全说明	24
4.1	规定用途	24
4.2	对设备营运商的要求	26
4.3	防护服	27
4.4	普通运行下的基本措施	28
4.5	紧急情况下的基本措施	28
4.6	保养和维护时的基本措施	30
4.7	设备上的一般危险	31
4.8	过温时的危险防范	32
5	运输、安装和初次开机调试	33
5.1	设备交付	33
5.2	拆除包装(N 40 E(R) – N 100 E)	35
5.3	拆除包装(N 140 E(L) – N 2200(H)(14)(G) – NW 150(H) – NW 300(H))	36
5.4	拆除包装(NW 440(H) – NW 2200(H))	37
5.5	运输安全装置/包装	39
6	安装场所和电源接口要求	40
6.1	安放设备（窑炉安装场所）	42
6.1.1	N 40 E(R) - N 100 E	42
6.1.2	运输辅助工具- 上下楼梯小推车用于运输箱式炉 N 100(H)(14)(G) – N 300(H)(14)(G)（配件）	43
6.1.3	N 100(H)(14)(G) – N 300(H)(14)(G) 如未装配，进行底架装配	46
6.1.4	NW 150(H) – NW 300(H)	47
6.1.5	NW 440(H)–NW 660(H)(自型号年份 2022起)	48
6.1.6	NW 440(H)–NW 660(H)（至型号年份 2022）和 NW 1000(H) – NW 2000(H)	52
6.1.7	用于安装炉架的安装包	57
6.1.8	化学锚栓药剂管/锚杆安装说明	57
6.1.9	拆除运输固定装置	59
6.1.10	拆除泡沫板(NW 440(H) – NW 2200(H))	59
6.2	装配、安装和连接	60
6.2.1	装配旁路管接头（取决于型号）	60
6.2.2	底架装配完毕后，装配进气门 (N 100(H)(14)(G) – N 300(H)(14)(G))	61
6.2.3	将控制器插入位于窑炉上的支架中(视炉型而定)	62
6.2.4	排气	62

6.2.4.1	废气排导装置不带排气管道.....	63
6.2.4.2	用排气管道来排放废气.....	64
6.2.4.3	废气罩的安装(额外装置).....	68
6.2.4.4	废气罩的高度调节.....	69
6.2.5	电源连接.....	70
6.2.6	初次开机调试.....	72
6.2.7	有关窑炉初次加热的建议.....	73
7	操作.....	75
7.1	控制器.....	75
7.2	操作、显示和开关元件(视型式而定).....	75
7.2.1	接通控制器/窑炉.....	75
7.2.2	关闭控制器/窑炉.....	76
7.2.3	通过控制器调出额外功能(额外1和额外2).....	76
7.2.4	控制器的操作.....	78
7.3	可设置断电温度的温度选择限幅器(附加装置).....	79
7.4	配料/装料.....	79
7.5	移出和移入台车.....	81
7.6	门的打开和关闭.....	82
7.6.1	配备可调节时快速锁闭装置的窑炉.....	82
7.6.2	配备快速锁闭装置的窑炉(型式A).....	83
7.6.3	配备快速锁闭装置的窑炉(型式B).....	83
7.6.3.1	安全星形把手 - 使用钥匙操作(配件).....	84
7.7	废气阀(和型号有关).....	85
7.8	进气滑阀/进气门(取决于型号).....	85
7.9	新鲜空气输入示意图.....	87
7.10	新鲜空气风扇和/或冷却风扇(附加装备).....	87
8	陶器制作小贴士.....	88
8.1	素烧.....	91
8.2	釉烧.....	92
8.3	低功率烧制.....	92
8.4	为陶瓷应用场合预设的程序.....	93
9	保养、清洁和维护.....	95
9.1	电炉的保温层.....	97
9.2	进行维护、清洁和维修时设备的停运.....	98
9.3	整台设备的定期维护工作.....	99
9.4	定期的维护工作 - 加热元件/炉膛.....	100
9.5	定期的维护工作 - 加热元件/台车.....	100
9.6	定期的维护工作 - 炉膛保温层.....	101

9.7	定期的维护工作 – 台车保温层	102
9.8	定期的维护工作 – 机械装置 台车	103
9.9	定期的维护工作 – 炉壳	103
9.10	定期的维护工作 – 开关设备	104
9.11	定期的维护工作 – 电气检查	105
9.12	定期的维护工作 – 记录	106
9.13	维护列表图例	106
9.14	清洁剂	107
10	故障	108
10.1	控制器的故障消息	109
10.2	控制器警告	111
10.3	开关设备的故障	113
11	备件和易损件	114
11.1	更换加热元件	115
11.1.1	支撑管上的加热元件	116
11.1.2	槽口内的加热元件	120
11.2	更换热电偶	122
11.3	电气原理图/气动图	122
12	配件（备选）	123
12.1	装配底架, 适用于炉型 N 40 E(R) – N 100 E（配件）	123
12.2	装料架(配件)的安装	125
12.3	内装板/内装基座	126
13	额外装置	127
13.1	用热处理配件运行	127
14	纳博热售后服务	129
15	相符性声明	130
16	您的备忘录	131

1 引言

本说明书只限于购买纳博热产品的客户使用。未经书面许可，不得翻印，亦不可转交第三方或供第三方使用。（版权和相关专利权法、德国 09.09.1965版权法）

纳博热有限公司保留对全部图纸、其他资料和授权的权利，包括专利保护权。

通常，本说明书内列出的所有图示只具有标志性含义，即不能对设备细节作出精确说明。

1.1 用于警告提示内的图标和警告词的解释说明



提示

本操作说明针对设备运行过程中无法避免的残留危险做出了明确的警告提示。这些残留危险可能对工作人员、产品、设备或环境构成威胁。

本操作说明中的图标用于提醒操作人员注意安全提示！

使用的图标并不替代安全提示的文字说明。工作人员必须完整阅读文字说明！



本手册使用的图案标志符合ISO 3864标准。本手册使用以下符合美国国家标准协会（ANSI）Z535.6标准规定的警告提示和警告词：






危险图标用在警告词“小心”、“警告”和“危险”旁，提醒操作人员注意安全，以防受重伤。必须遵守所有下列提示，以防人员受伤或者死亡的危险。

注意	提醒操作人员注意安全，否则有损坏设备的危险。
小心	提醒操作人员注意安全，否则有人员轻度或中度受伤的危险。
警告	提醒操作人员注意安全，否则有可能导致人员受重伤，甚至死亡的危险。
危险	提醒操作人员注意安全，否则会直接导致人员受重伤，甚至死亡的危险。

警告提示的结构：所有的警告提示均包括以下组成部分

	 ¹ 警告 ²
	<ul style="list-style-type: none">• 危险的种类和起因³• 不遵守规定的后果³• 危险防范的具体操作³

或者

	 ¹ 危险 ²	
	<ul style="list-style-type: none">• 危险的种类和起因³• 不遵守规定的后果³• 危险防范的具体操作³	

位置	描述	解释
1	危险标志	表示有受伤的危险
2	信号词	对危险进行分类
3	文字提示	<ul style="list-style-type: none"> • 危险的种类和起因 • 不遵守规定的后果 • 措施或禁止的操作
4	符合ISO 3864标准的图案标志（备选）	后果、措施和禁止的操作
5	符合ISO 3864标准的图案标志（备选）	注意事项和禁止的操作

说明内的提示性图标：



提示

此图标提醒操作人员注意操作提示和有用信息。



注意 - 注意标志

此图标提醒操作人员严格遵守重要的注意事项，掌握特定情况下为避免损失应采取的相应措施。



注意 - 针对操作人员的重要信息

此图标提醒操作员注意遵守重要的说明和操作指示。



注意 - 针对保养人员的重要信息

此图标提醒保养人员注意遵守重要的操作和保养指示。



注意 - 拔下电源插头

此图标提醒操作人员注意拔下电源插头。



注意 - 须由多人同时抬放

此图标提醒操作人员应由多人同时将设备抬放到摆放位置。



警告 - 高温表面危险，禁止接触

此图标提醒操作人员不要接触高温表面。



警告 - 触电危险

此图标提醒操作人员小心触电危险。



警告 - 抬重物可能受伤

此图标提醒操作人员小心抬重物时可能导致的危险。不遵守规定有受伤的危险。



警告 - 坠落的危险

如果不注意，会有生命危险。距离地面或一个其它足够宽的承载面一米以下的高度就已存在坠落的危险(例如设在高处的操作位和工作位、工作台、走廊、平台、过道、人行桥、斜面和阶梯)。人员可能会坠落进去的孔和低洼处(例如地板中，平台，安装孔，孔和坑，无承载力的顶)。



警告 - 火灾危险

此图标提醒操作人员注意遵守规定，以预防火灾。



禁止 - 针对操作人员的重要信息

此图标提醒操作人员，不得用水或者清洁剂冲洗设备或部件。也不得使用高压清洗机。



禁止 - 操作员须知

本符号提请操作员注意，不得在表面上行走。行走会带来坍塌危险或导致部件断裂或受损。

设备上的警告性提示图标：



警告 - 高温表面，小心烫伤 - 禁止接触

设备部件、炉壁、炉门、材料或者液体可能带有高温。禁止接触高温表面。



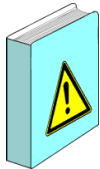
警告 - 小心触电！

警告工作人员小心触电危险



- 按照规定，不能在炉顶的天花板上行走
- 存在掉落危险。
- 行走会导致部件断裂或受损。

1.2 产品说明



本电加热炉是高品质产品，只要得到良好的护理和维护，它们可保证长年可靠的运行。一个重要的前提是按规定使用电炉。

设计和生产时要特别注重安全性、功能性和经济性。

此系列窑炉为电动加热式焙烧炉，用于陶器、玻璃或瓷器彩绘，也可用于简单的熔合操作。此类窑炉型号具有匹配所需设计、极高质量，以及出色的温度均匀度。根据窑炉型号，陶制窑炉将采用两面、三面或四面加热。适用于手工爱好、学校、幼儿园、工作室或小型车间的窑炉

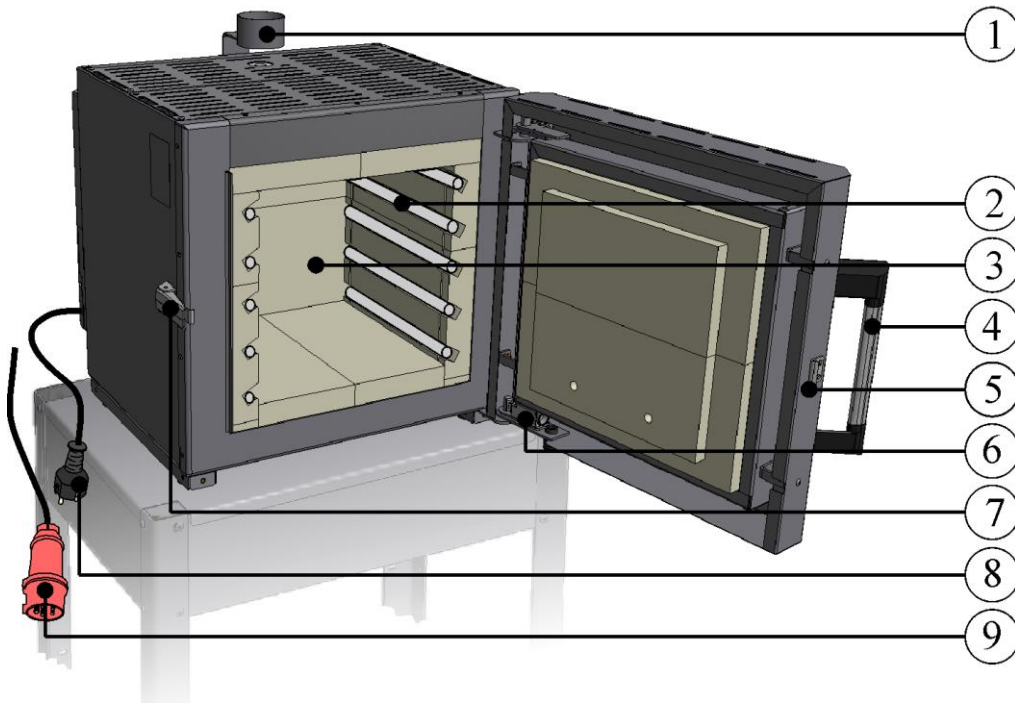
对电炉的描述

基本结构：

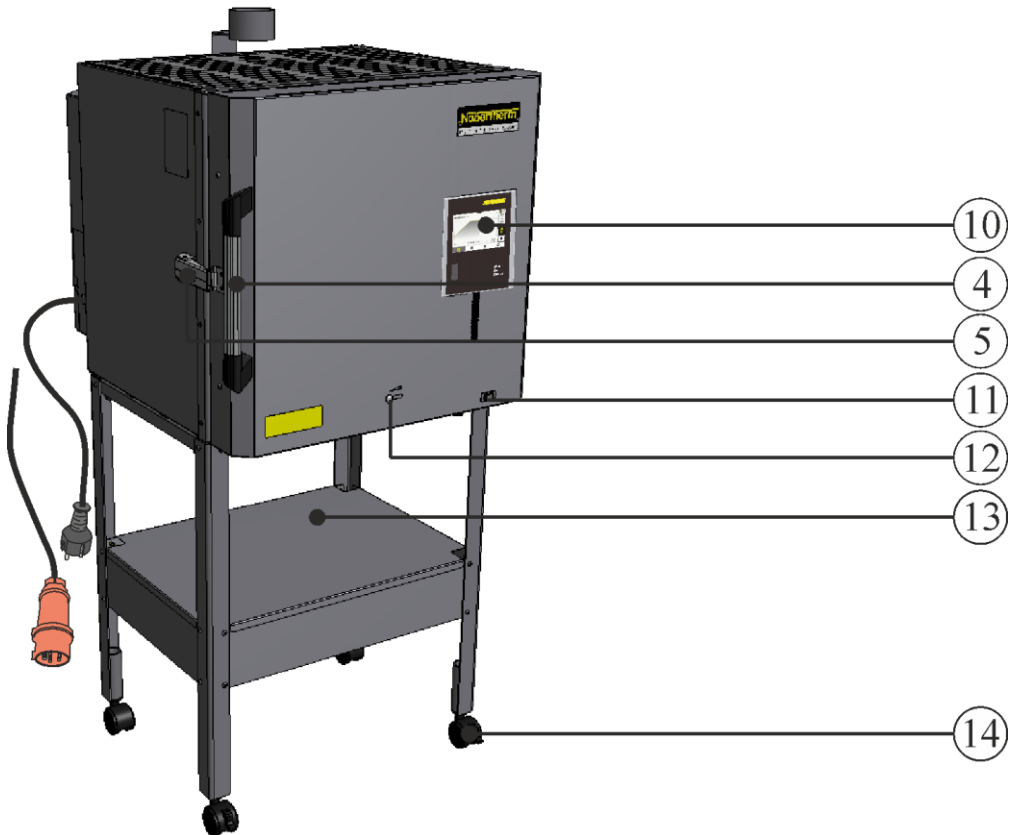
- 匹配需求的设计
- 坚固的外壳构造
- 环保且经久耐用的外壳粉末涂层
- 双壁式炉门实现较低的外部温度
- 多层式隔热层，炉膛内配备轻质耐火砖，以及采用专用后部隔热层，降低耗电量
- 盖板中有排气孔
- S型热电偶
- 加热元件具有极高的质量，优化的金属线强度和长度，经久耐用
- 加热元件采用特定排列布局，以实现最优温度均匀度
- 加热装置采用半导体继电器，运行噪音小
- 采用快速节拍的开关步骤，实现精确的温度变化过程
- 强制分离式门触点开关
- 纳博热控制器的NTLog基本功能：用一个USB闪存记录过程数据
- 仅可使用不具有根据条令（欧共体）编号 1272/2008 (CLP)定义的分类等级的绝缘材料。这意味着，不得使用硅酸铝棉，又名耐火陶瓷纤维，此材料已划分相关等级，并可能具有致癌性。

1.3 设备总览

炉型N 40 E(R) – N 500 E (与插图相似)

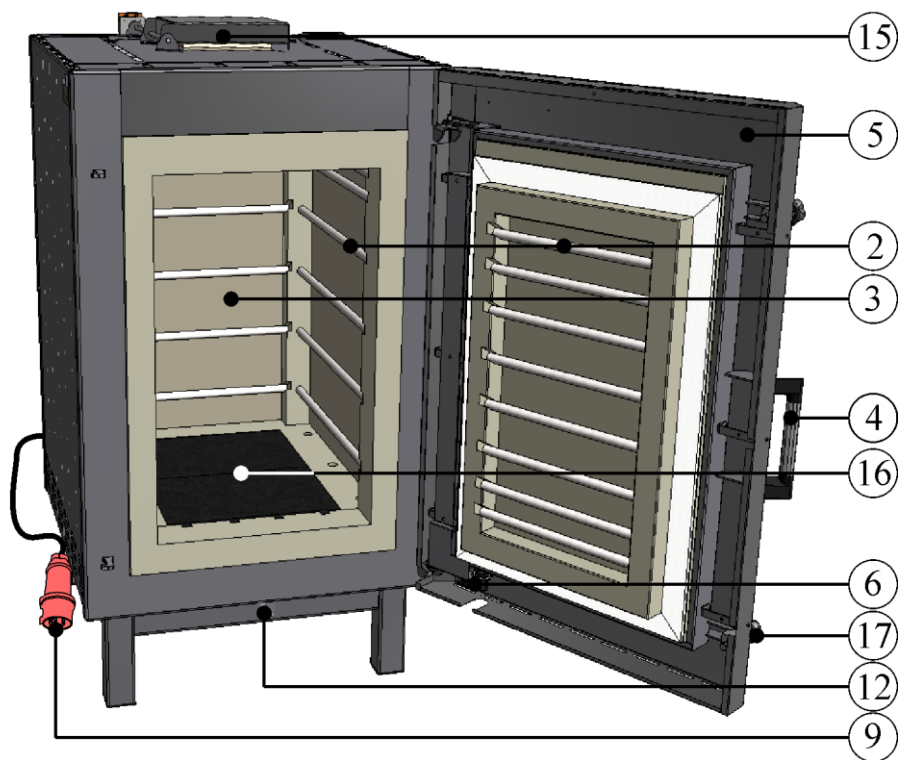


箱式炉作为台式型号（工作台不包括在供货范围内）

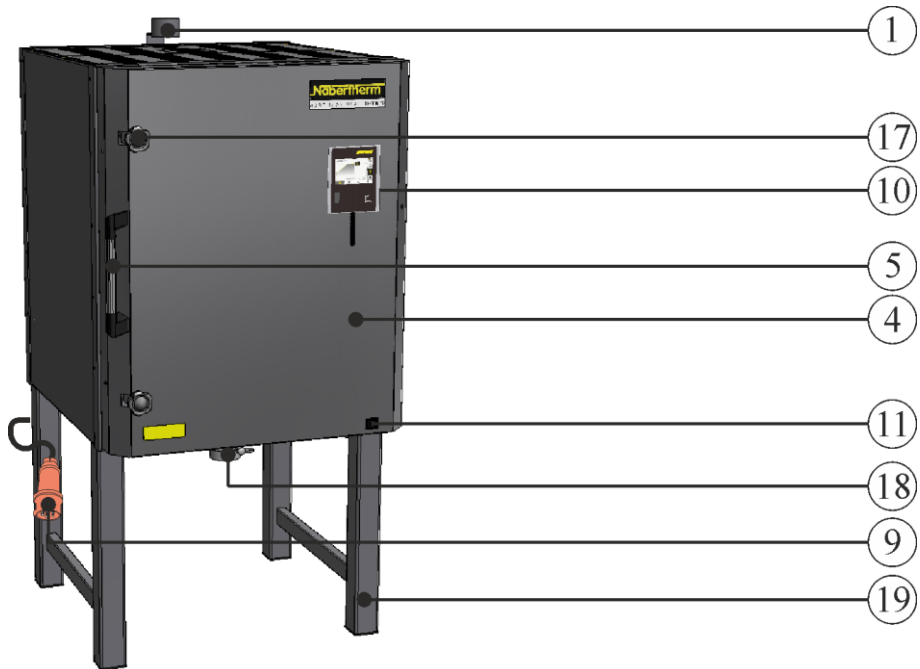


图示1：示例：箱式炉 N 40 E（台式型号）带底架和运输滚轮作为配件

炉型N 100(H)(14)(G) – N 2200(H)(14)(G)(与插图相似)



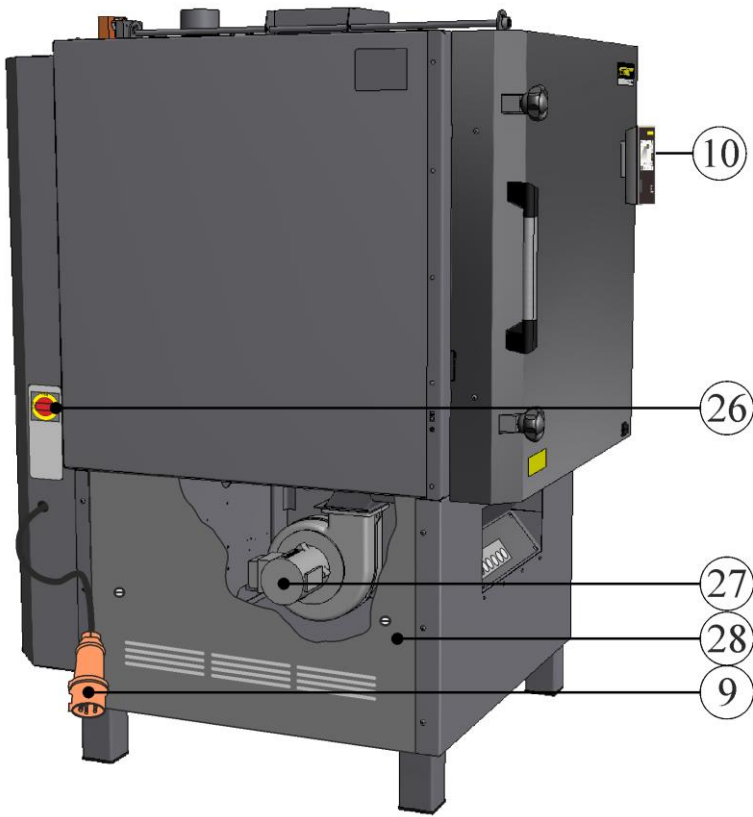
示例 N 440/H



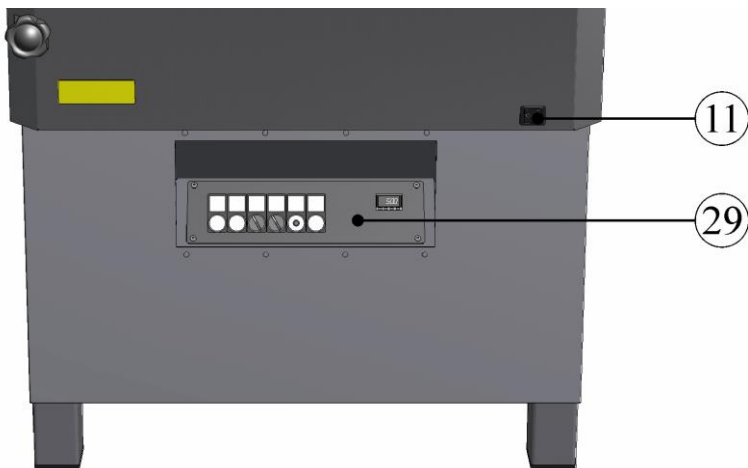
示例 N 150/H

图示2：示例：箱式炉 N 440/H 和 N 150/H

窑炉型号 最小电流强度 32 A (和图示类似)



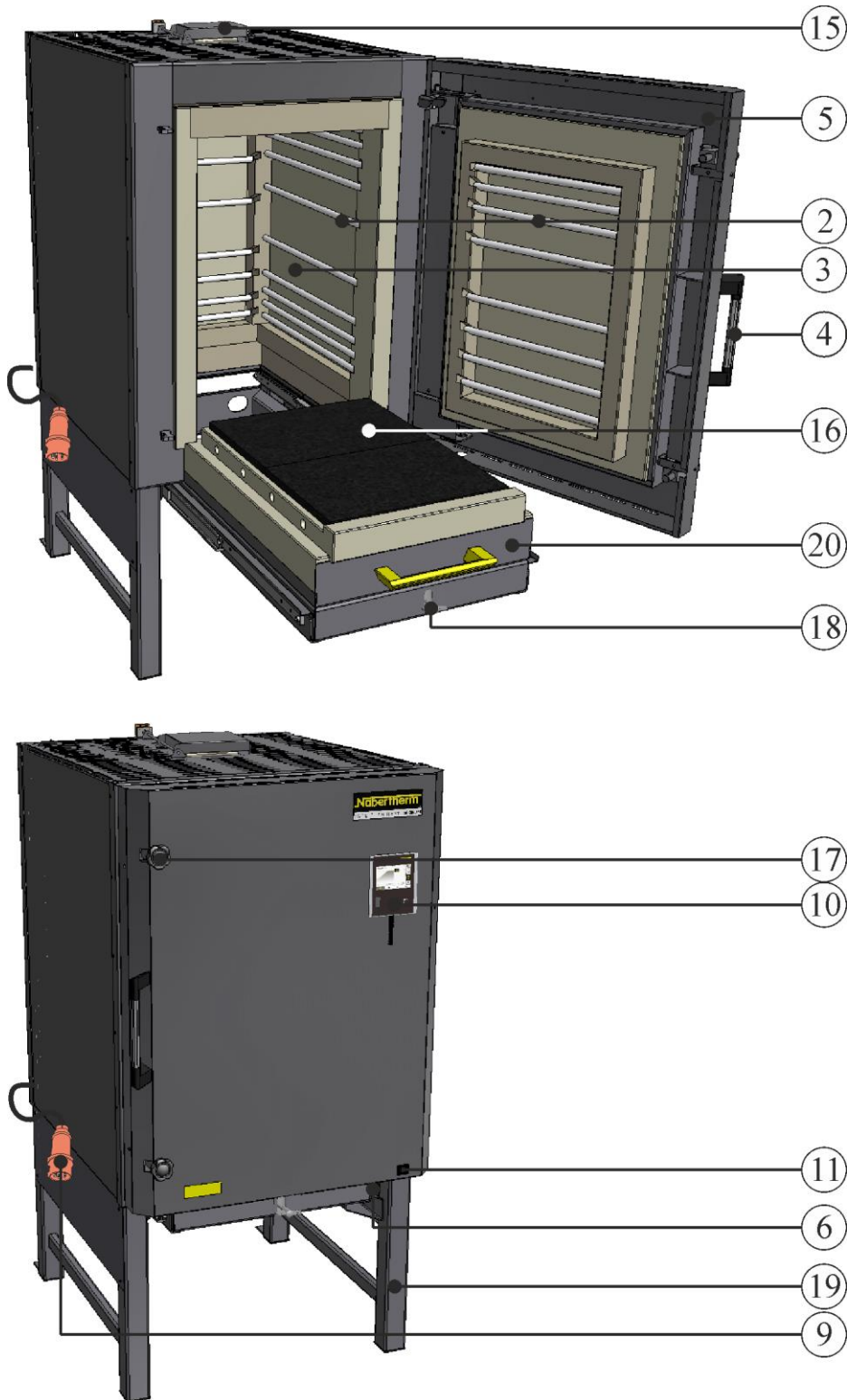
示例：带主开关的箱式炉，最小电流 32A



示例：闭合的底架连接到冷却风扇

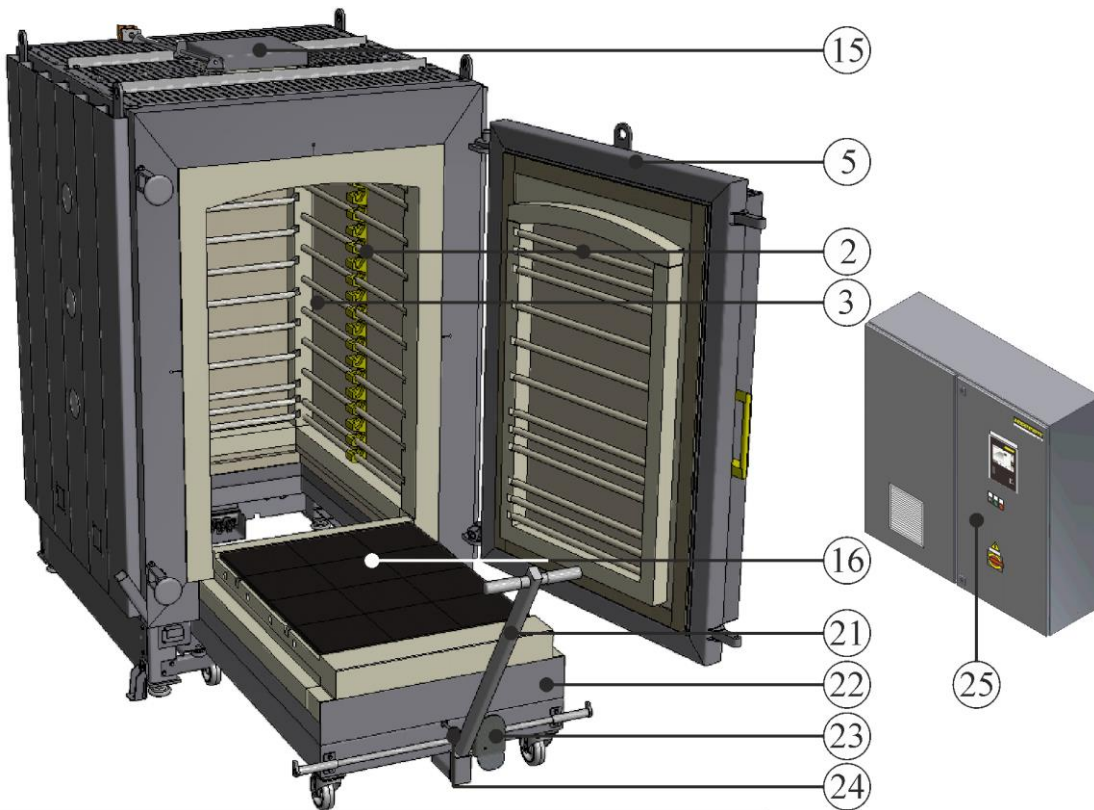
图示3：示例：箱式炉 N 100(H)(14)(G) 至 N 300(H)(14)(G)

炉型NW 150(H) – NW 300(H)(与插图相似)



图示4：示例：箱式炉 NW 300 带抽屉活底

炉型NW 440(H) bis NW 1000(H)(与插图相似)



NW 1000 带外部开关设备（控制器和开关元件根据设计规格）



NW 660

图示5：示例：箱式炉配备可抽出式小车

编号	名称
1	旁通管接头
2	支撑管上的加热元件
3	炉膛
4	把手
5	平开门
6	炉门接触开关
7	可设置的炉门锁闭装置
8	电源插头（最高 3600 Watt）
9	电源插头（最高 5500 Watt）
10	控制器（视版本而定）
11	内装有保险丝的设备保护开关（窑炉的开/关）
12	进气滑阀（可无级式设置）
13	底架（配件）：舒适的装料高度为 770 mm（不带输送辊）
14	作为配件提供的输送辊（前端输送辊配备手动制动器）
15	自动排气门（N 100(H)(14)(G)-N 300(H)(14)(G) 作为附属配置；从型号 N 440(H)(14)(G) 起作为标配）
16	碳化硅底板，用于保护底部加热装置
17	锁闭装置
18	半自动式，电磁控制的进气门（全自动式可作为附加配置）
19	底架
20	抽屉式活底（在拉出窑炉底板时，方便窑炉进料。NW 150(H)(G) – NW 300(H)(G)；从型号 NW 440(H) 起，窑炉底面采用台车式设计）
21	牵引杆
22	可自由移动且带有橡胶轮和内置加热元件的窑炉台车
23	脚踏板（用于方便在窑炉台车和窑炉壳体之间的位置固定）
24	可无级式调节，手动进气口
25	开关设备（控制器和开关元件根据设计规格）
26	主开关(已安装，根据设计规格而定)
27	冷却风扇(附加装备)
28	封闭的底架带有侧面可取下的盖板(只与冷却风扇在一起使用)

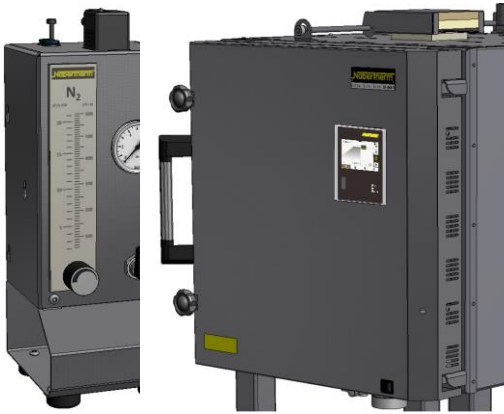
编号	名称
29	操作、显示和开关元件(视窑炉的结构形式而定)

附加装置

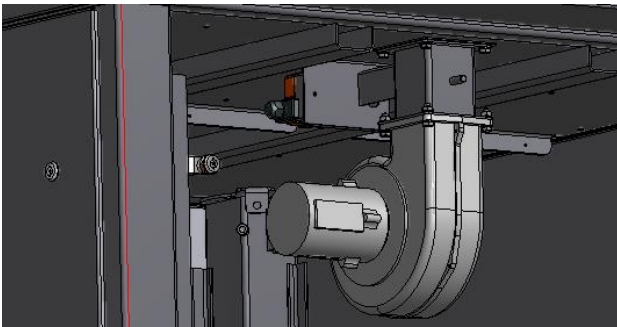


温度选择限制器，带断开温度调节功能，符合DIN EN IEC 60519-1标准要求，作为窑炉和炉料的过温保护装置使用

图示6：示例（和图示类似）

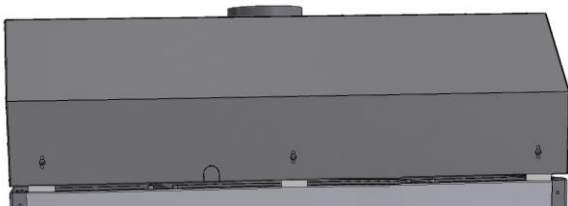


不易燃保护或反应气体的供气系统，配有闭塞栓和带调节阀的流量计，管路已连接好(与插图相似)



频率控制冷却风扇的受控或非受控冷却系统(与插图相似)

配件




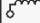

不锈钢排气罩(与插图相似)

通过支架上的螺钉来调节高度

1.4 型号标记释义

举例	解释
N 70 E/R	N = 箱式炉 NW = 配备抽屉机构或台车系统的箱式炉
N 70 E/R	40 = 40 升 炉膛 (容量单位为升) 70 = 70 升 炉膛 (容量单位为升) 100 = 100 升 炉膛 (容量单位为升) 140 = 140 升 炉膛 (容量单位为升) ... 1000 = 1000 升 炉膛 (容量单位为升) 1500 = 1500 升 炉膛 (容量单位为升) 2200 = 2200 升 炉膛 (容量单位为升)
N 70 E/R	E = 入门级 (初学者型号) (英语) H = 高温 (英语) 14 = 1400 °C G = 900 °C LE = 低能量 (英语) R = 快速 (英语) S = 特殊设计规格



 MORE THAN HEAT 30-3000 °C		
Nabertherm GmbH Bahnhofstr. 20, 28865 Lilienthal/Bremen, Germany Tel +49 (04298) 922-0, Fax +49 (04298) 922-129 contact@nabertherm.de		
Made in Germany		
www.nabertherm.com		
N 70 E/R	SN 123456	2021
NE02R2N-NE	1300 °C	 5,5 kW
-	400 V 3/N/PE~	-
50 Hz	13,8/0,0/13,8 A	5,5 kW
		

图示7：示例：型号名称(铭牌)

1.5 供货范围

供货范围包括以下部分：

设备部件	数量	备注
箱式炉	1 x	纳博热有限责任公司
 电源电缆 ¹	1 x	纳博热有限责任公司
 旁路管接头 ¹	1 x	纳博热有限责任公司
 进气门 ¹	1 x	纳博热有限责任公司
 碳化硅底板 ¹ (窑炉型号 N 100(H)(14)(G)-NW 1000(H))	3	纳博热有限责任公司
 内六角扳手	1 x	纳博热有限责任公司
 置入板 ¹ 691600956 (窑炉型号 N 40 E(R) - N 280 E)	3 x	纳博热有限责任公司
 安装基座 ¹ 691600185 (窑炉型号 N 140 LE - N 280 E)	3 x	纳博热有限责任公司

配件：

 底座 ²	1 x	纳博热有限责任公司
 输送辊 ²	4 x	纳博热有限责任公司
 内装板/内装支架 ²	4	纳博热有限责任公司
 装料架 ²	1x ²	纳博热有限责任公司
可升降式小推车 ²	1x ²	纳博热有限责任公司
其它部件视窑炉的版本而定	---	参见发运文件

文件类型	数量	备注
 窑炉使用说明书	1 x	纳博热有限责任公司
控制器操作说明书	1 x	纳博热有限责任公司
其它资料视窑炉版本而定	---	

- ¹ 视窑炉结构形式/炉型在供货范围内
- ² 视需要(见发运文件)在供货范围内
- ³ 数量取决于炉型
- ⁴ 数量根据需要而定, 见发运文件



提示

请妥善保管好所有文件。制造时和供货前已对窑炉设备的所有功能进行检查。



提示

随附的资料不强制性包含电气原理图或气动图。
如果您需要相应的图纸, 可以通过纳博热服务部门索取。

2 技术参数



电气参数位于炉侧的铭牌上。

型号	最高温度	内尺寸 mm			容积 升	外尺寸 mm			连接功率 千瓦	电气连接	重量 公斤
	° C	宽	深	高		B	深	高			
N 40 E	1300	350	330	350	40	640	800	600 ²	2.9	单相	95
N 40 E/R	1300	350	330	350	40	640	800	600 ²	5.5	三相 ¹	95
N 70 LE	1200	400	380	450	70	690	850	700 ²	2.9	单相	120
N 70 E	1300	400	380	450	70	690	850	700 ²	3.6	单相	120
N 70 E/R	1300	400	380	450	70	690	850	700 ²	5.5	三相 ¹	120
N 100 LE	1100	460	440	500	100	750	910	750 ²	5.5	三相	150

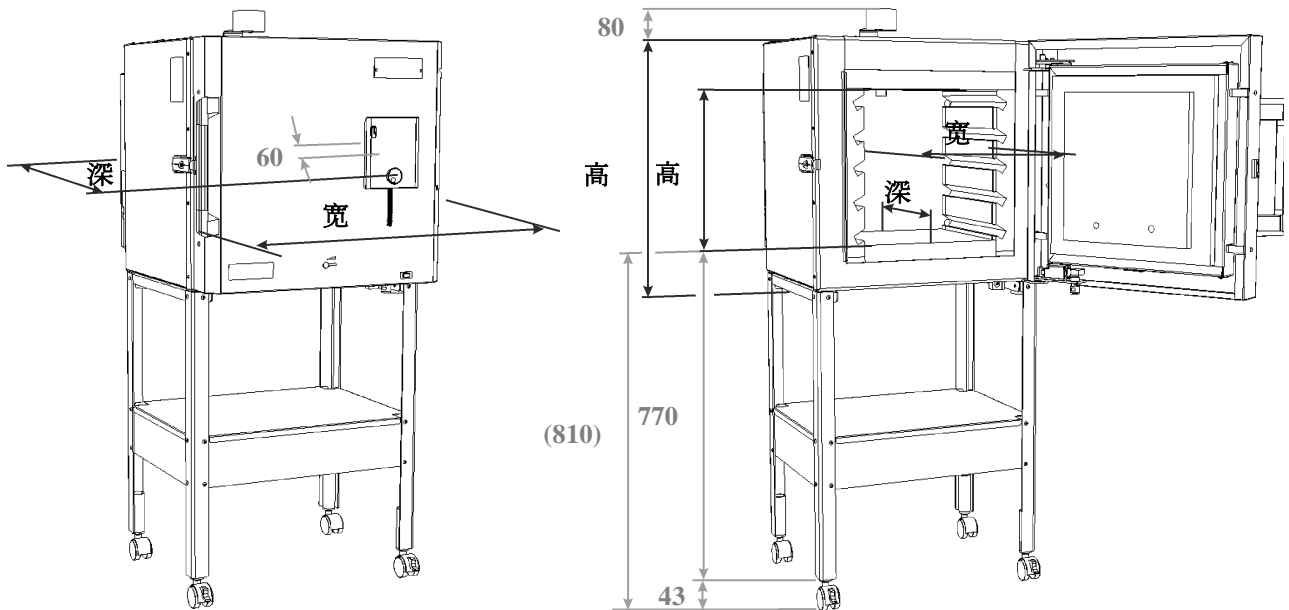
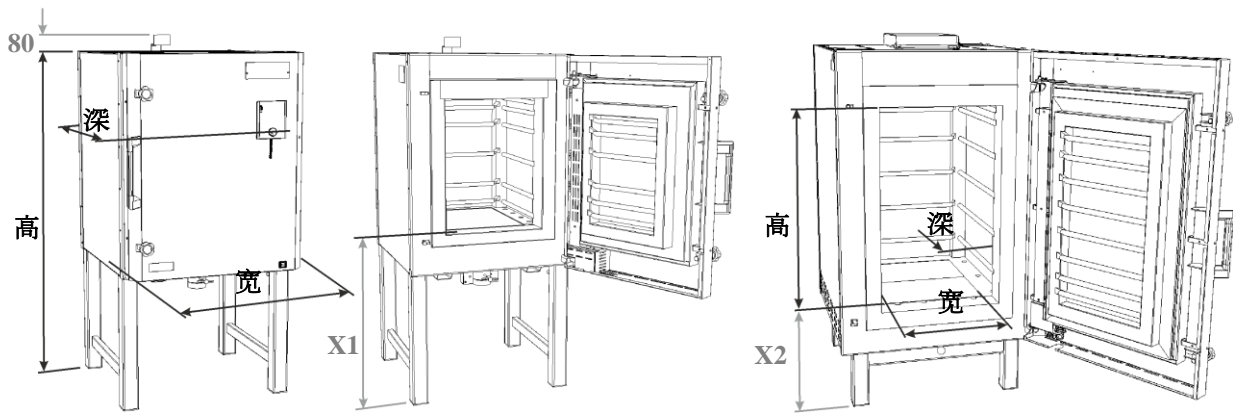


插图8: 尺寸 N 40 E(R) - N 100 E(LE)

型号	最高温度	内尺寸 mm			容积 升	外尺寸 mm			连接功率 千瓦	电气连接	重量 公斤
	° C	宽	深	高		B	深	高			
N 140 LE	1100	450 ⁵	580	570 ⁶	140	720	1130	1440 ³	6.0	三相 ¹	280
N 210 LE	1100	500 ⁵	580	700 ⁶	210	770	1130	1570 ³	9.0	三相	320
N 280 LE	1100	520 ⁵	580	890 ⁶	280	790	1130	1760 ³	9.0	三相	400
N 140 E	1300	450 ⁵	580	570 ⁶	140	720	1130	1440 ³	9.0	三相	280
N 210 E	1300	500 ⁵	580	700 ⁶	210	770	1130	1570 ³	11.0	三相	320
N 280 E	1300	520 ⁵	580	890 ⁶	280	790	1130	1760 ³	15.0	三相	400
N 500 E	1300	600 ⁵	820	1000 ⁶	500	1000	1410	1830 ³	30.0	三相	760



X1 = 780 mm X2 = 500 mm N 440 (G) (H) (14) - N 660 (G) (H) (14)

插图9: 尺寸N 140 E (LE) - N 660 (G) (H) (14)

型号	最高温度	内尺寸 mm			容积 升	外尺寸 mm			连接功率 千瓦	电气连接	重量 公斤
	° C	宽	深	高		B	深	高			
N 100/G	900	400	530	460	100	710	1130	1440	7.0	三相	280
N 150/G	900	450	530	590	150	760	1130	1570	9.0	三相	330
N 200/G	900	470	530	780	200	790	1130	1760	11.0	三相	380
N 200/GS	900	400	1000	500	200	795	1670	1550	16.0	三相	500
N 250/GS	900	500	1000	500	250	895	1670	1550	18.0	三相	660
N 300/G	900	550	700	780	300	860	1300	1760	15.0	三相	450
N 360/GS	900	600	1000	600	360	995	1670	1705	20.0	三相	810
N 440/G	900	600	750	1000	450	1000	1410	1830	20.0	三相	820
N 500/Gs	900	600	1400	600	500	995	2070	1705	22.0	三相	1000

N 660/G	900	600	1100	1000	660	1000	1750	1830	26.0	三相	950
N 1000/G	900	800	1000	1250	1000	1390	1850	2140	40.0	三相	1680
N 1500/G	900	900	1200	4000	1500	1590	2050	229	57.0	三相	2300
N 2200/G	900	1000	1400	1600	2200	1690	2050	2490	75.0	三相	2800

N 100	1300	400	530	460	100	710	1130	1440	9.0	三相	280
N 150	1300	450	530	590	150	760	1130	1570	11.0	三相	330
N 200	1300	470	530	780	200	790	1130	1760	15.0	三相	380
N 200/S	1300	400	1000	500	200	795	1670	1550	18.0	三相	500
N 250/S	1300	500	1000	500	250	895	1670	1550	20.0	三相	660
N 300	1300	550	700	780	300	860	1300	1760	20.0	三相	450
N 360/S	1300	600	1000	600	360	995	1670	1705	22.0	三相	810
N 440	1300	600	750	1000	450	1000	1410	1830	30.0	三相	820
N 500/S	1300	600	1400	600	500	995	2070	1705	24.0	三相	1000
N 660	1300	600	1100	1000	660	1000	1570	1830	40.0	三相	950
N 1000	1300	800	1000	1250	1000	1390	1850	2140	57.0	三相	1800
N 1500	1300	900	1200	1400	1500	1590	2050	2290	75.0	三相	2500
N 2200	1300	1000	1400	1600	2200	1690	2250	2490	110.0	三相	3100

N 100/H	1340	400	530	460	100	760	1150	1440	11.0	三相	330
N 150/H	1340	430	530	620	150	790	1150	1600	15.0	三相	380
N 200/H	1340	500	530	720	200	860	1150	1700	20.0	三相	430
N 300/H	1340	550	700	780	300	910	1320	1760	27.0	三相	540
N 440/H	1340	600	750	1000	450	1000	1410	1830	40.0	三相	900
N 660/H	1340	600	1100	1000	660	1000	1750	1830	52.0	三相	1250
N 1000/H	1340	800	1000	1250	1000	1390	1850	2140	745.0	三相	2320
N 1500/H	1340	900	1200	1400	1500	1590	2050	2290	110.0	三相	2700
N 2200/H	1340	1000	1400	1600	2200	1690	2250	2490	140.0	三相	3600

N 100/14	1400	400	530	460	100	760	1150	1440 ³	15.0	三相	370
N 150/14	1400	430	530	620	150	790	1150	1600 ³	20.0	三相	400
N 200/14	1400	500	530	720	200	860	1150	1700 ³	22.0	三相	490
N 300/14	1400	550	700	780	300	910	1320	1760 ³	30.0	三相	620

N 440/14	1400	600	750	1000	450	1000	1410	1830 ³	40.0	三相	1150
N 660/14	1400	600	1100	1000	660	1000	1750	1830 ³	57.0	三相	1400
N 1000/14	1400	800	1000	1250	1000	1390	1850	2140 ³	75.0	三相	250
N 1500/14	1400	900	1200	1400	1500	1590	2050	2290 ³	110.0	三相	3000
N 2200/14	1400	1000	1400	1600	2200	1690	2250	2490 ³	140.0	三相	3900

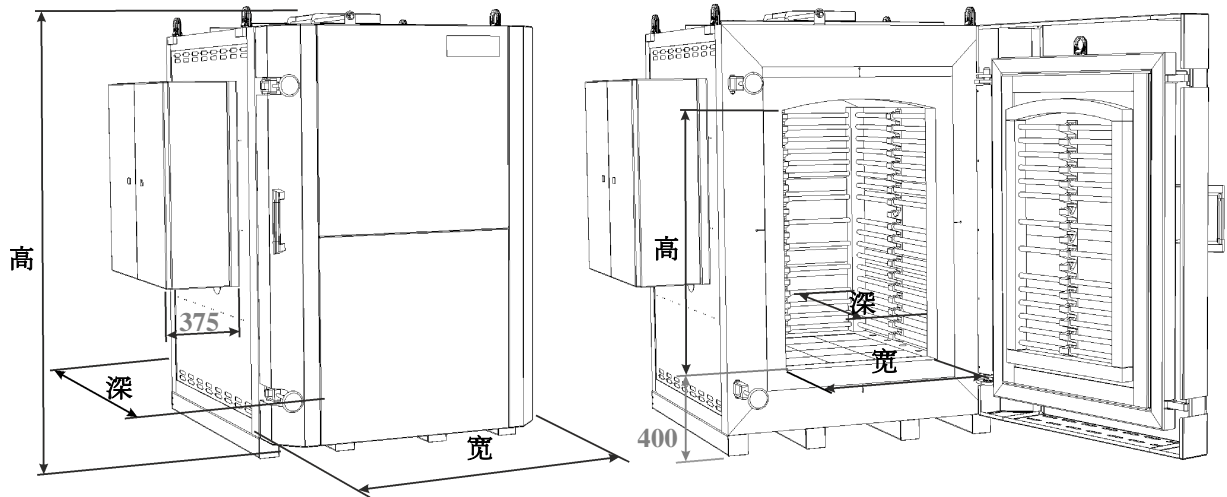


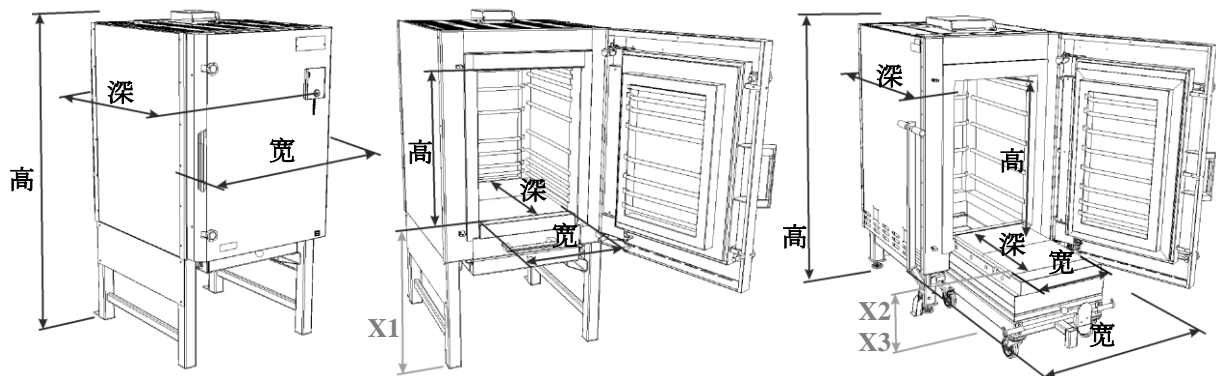
插图10: 尺寸 N 1000 (G) (H) (14) - N 2200 (G) (H) (14)

型号	最高温度	内尺寸 mm			容积	外尺寸 mm			连接功率	电气连接	重量
	° C	宽	深	高	升	B	深	高	千瓦		公斤
N 150	1300	430	530	620	150	790	1150	1600	11.0	三相	420
N 200	1300	500	530	720	200	860	1150	1700	15.0	三相	490
N 300	1300	550	700	780	300	910	1320	1760	20.0	三相	590
N 440	1300	600	750	1000	450	1070	1410	1830	30.0	三相	850
N 660	1300	600	1100	1000	660	1070	1750	1830	40.0	三相	1180
N 1100	1300	800	1000	1250	1000	1460	1760	2230	57.0	三相	2100
N 1500	1300	900	1200	1400	1500	1560	1960	2370	75.0	三相	2500
N 2200	1300	1000	1400	1600	2200	1720	2160	2590	110.0	三相	3100
NW 150/H	1340	430	530	620	150	790	1150	1600	15.0	三相	520
NW 200/H	1340	500	530	720	200	860	1150	1700	20.0	三相	590
NW 300/H	1340	550	700	780	300	910	1320	1760	27.0	三相	670

NW 440/H	1340	600	750	1000	450	1070	1410	1830	40.0	三相	940
NW 660/H	1340	600	1100	1000	660	1070	1750	1830	57.0	三相	1310
NW 1000/H	1340	800	1000	1250	1000	1470	1750	2220	75.0	三相	2700
NW 1500/H	1340	900	1200	1400	1500	1560	1960	2370	110.0	三相	2700
NW 2200/H	1340	1000	1400	1600	2200	1720	2160	2590	140.0	三相	3300

提示

型号 **NW 150** 带抽屉活底 – 最大承载重量 **75 kg**
 型号 **NW 200** 带抽屉活底 – 最大承载重量 **100 kg**
 型号 **NW 300** 带抽屉活底 – 最大承载重量 **150 kg**



X1 = 790 mm NW 150 (H) - NW 300 (H)

X2 = 500 mm NW 440 (H) - NW 660 (H)

X3 = 540 mm NW 1000 (H)

插图11: 尺寸 NW 150 (H) - NW 2200 (H)

- ¹ 仅在两个阶段之间进行加热
- ² 带底架的高度 +632 mm
- ³ 包括底架
- ⁴ 连接到230V时的熔断电流 = 32 A
- ⁵ 衬圈宽度 50 mm 已缩短
- ⁶ 衬圈高度 110 mm 已缩短
- ⁷ 新风风扇 +600 mm
- ⁸ 烟道 +525 mm

电气连接	电压 (V):	见铭牌
	频率 (Hz):	见铭牌
	电流强度 (A):	见铭牌
热保护等级	窑炉:	EN IEC 60519-1
保护等级	窑炉:	IP20

	开关柜：	IP40
适用于电气装备的环境条件	温度： 空气湿度：	+5 ° C 至 + 40 ° C 最大80 %不冷凝
重量	带附件的窑炉	视窑炉的结构形式而定 (参见发运文件)
排放	持续声压等级：	< 70 dB(A)

3 质保和责任



在设备质保和责任方面，我们以纳博热质保条件和通过个别合同制定的质保协议为准。另外：

由下列原因引起的人员损伤和物资损失，纳博热概不负责：

- 负责设备操作、安装、保养或维修的操作人员都必须事先仔细阅读并理解操作说明。对由于不遵守操作说明而造成的损坏或运行故障，本公司将不承担任何责任。
- 违规使用设备
- 违规安装、调试、操作和保养设备
- 操作设备时不使用安全装置，或安全保护装置没有按规定安装或功能失灵
- 不遵守操作说明中有关设备运输、存放、安装、调试、运行、保养和调整的提示说明
- 擅自更改设备构造
- 擅自更改工作参数
- 擅自更改设备参数和设置及程序
- 原装部件和附件专门针对纳博热炉型设计制造。必须更换使用纳博热原装部件，否则质量保证承诺自动失效。对使用非原装部件造成的损坏和损失，纳博热公司概不负责。
- 由外物介入和不可抗力引起的灾害

4 安全说明

4.1 规定用途



纳博热窑炉设备在设计和制造上严格遵循仔细筛选而出的统一标准和其他技术性规定。因此，它符合当今世界技术规范，能确保最高的运行安全性。

此系列窑炉为电动加热式焙烧炉，用于陶器、玻璃或瓷器彩绘，也可用于简单的熔合操作。

以下行为不符合规定：

- 其他或超越该范围的窑炉使用（例如对规定以外的产品进行处理，使用危险材料或有害健康的材料）被视为违规操作。
- 如要更改设备装置，必须事先征得纳博热书面许可。严禁拆下、绕过和停用保护装置。
- 请遵守安装提示和安全规定，否则被视为违规使用窑炉，由此引起的损失，纳博热有限公司概不负责。

目标群体

此指导说明适用对象为运营商和具备资质条件的专业人员。在窑炉设备上作业的所有人员需遵照本指导说明。仅可由接受过特定的必要培训或指导的人员方可在窑炉上作业。

根据 EN 60335-1 适用以下规定

此款窑炉可供至少8岁的儿童以及身体、感官或精神上存在障碍或缺乏经验和/或缺乏知识的人（包括儿童）使用，前提是其得到看护，或安全使用窑炉的相关指导，并理解由此产生的危险。儿童不得使用窑炉嬉玩。

- 严禁使用被归为危险材料或有害操作人员身体健康的能源、产品、生产物料、辅助材料和其他材料。



此窑炉是为**私人以及工业用途**而设计的。**不得**用此窑炉来加热食品、动物、木材、粮食等。

不得把窑炉作为工作场所的取暖装置使用。

不得用窑炉来融化冰块或类似的物质。

不得把窑炉作为衣物烘干机使用。

提示

必须同时遵守各章节内的安全提示。

由此造成的损坏由经营者负责。

- 只允许按照操作说明书中所描述的方式运行电炉，也就是说，必须通读并理解操作说明书的内容。
- 请遵守安装提示和安全规定，否则被视为违规使用窑炉，由此引起的损失，纳博热有限公司概不负责。
- 电炉中使用的材料或跑出的气体中所含的有害物质可能会沉积在保温层中或加热元件上并造成损坏。**如有必要，请注意所用材料包装上的标识和说明。**
- 带过温保护限制器的窑炉必须设定合适的切断温度，以确保材料不会被加热过度。

- 在高温（超过200 °C）下打开窑炉会导致下列部件加速磨损：绝热材料、加热元件和窑炉外壳。



此窑炉是为私人以及工业用途而设计的。不得用此窑炉来加热食品、动物、木材、粮食等。

不得把窑炉作为工作场所的取暖装置使用。

不得用窑炉来融化冰块或类似的物质。

不得把窑炉作为衣物烘干机使用。



提示

必须同时遵守各章节内的安全提示。



适用于所有窑炉设备

禁止使用爆炸性气体或混合物或在加热处理过程中产生的爆炸性气体或混合物来运行窑炉。

此类窑炉设备不具有可能生成可燃混合物的过程所需的安全技术装置（构造规格未按照 EN 1539 规定的安全要求）

窑炉设备有机气体的浓度在任何时候都不得超过窑炉中的爆炸下限(UEG)的3 %。这个前提条件不仅适用于正常运行，而且尤其适用于例外状态，比如过程故障(由于机组停止运转等)。

Nabertherm 提供涵盖全面的产品方案，且专为具有可燃气体量的过程而开发。



提示

本产品不符合ATEX标准，不能在易燃环境中使用。严禁在（或运行过程中产生的）易爆单气体或混合气环境下运行设备！

4.2 对设备营运商的要求



要遵守安置提示和安全规定。否则窑炉将被视为违规使用，对纳博热的所有权利要求将失效。

只有在采取了所有必要的措施后才能实现安全运行。窑炉经营者有义务制定措施并对措施的实施情况进行检查。

营运商必须确保：

- 排出工作区内所有的有害气体，例如通过抽吸设备，
- 抽吸装置必须接通，
- 工作室保持良好通风，
- 只有在设备功能完好的状态下才能运行设备，定期检查安全装置的功能。
- 操作、保养和维修人员应穿戴必要的个人防护装备，

- 妥善保管操作说明和设备其他供应文件。必须确保所有的设备工作人员可以随时查阅操作说明。
- 设备上所有的安全和操作提示牌应完好无损。如有损坏或无法看清，立即更换。
- 对操作人员就有关工作安全和环境保护等问题定期进行培训，操作人员必须熟读整本操作说明，特别是其中的安全提示。
- 在危险评析（在德国参见劳动保护法）中确定其他与设备工作场所的特殊工作条件有关的危险。
- 在操作规程（在德国参见工作介质使用规定）中记入所有其他依据设备工作场所危险评析得出的操作指示和安全提示。
- 操作实习人员先要在一名有经验的人员监督下完成在设备上的工作。指导成功完成后要有书面记录。
- 烘烤陶瓷、黏土或釉料时可能会释放出对健康有害的气体和蒸汽。因此有必要，以合适的方式将从排气口中排出的“废气”排到室外（给工作室通风）。如果不能保证在安置地点的通风足够，应通过管道将“废气”排出（参见“废气排放”一章）。
- 必须知道电炉中所使用的材料是否会腐蚀或破坏保温层或加热元件。以下物质会破坏保温层：碱、土碱、金属蒸汽、金属氧化物、氯化物、磷化合物以及卤素。如有必要，请注意所用材料包装上的标识和说明。
- 商用时：
请遵守贵国适用的安全条例。在德国，应按照国家工伤事故保险联合会的规定，在给定的周期内让一位电气专业人员来检查窑炉。



提示

在最高温度条件下持续运行，可能会造成热电偶、隔热材料和金属部件磨损增加。我们建议在最高大约 **50° C 温度**下操作。



提示

在德国，企业应遵守一般事故防范规定。客户应遵守设备使用地所在国家的安全防范规定。

4.3 防护服



为了保护双手要戴上耐热手套。



为了保护您的双脚，请穿上安全靴。

4.4 普通运行下的基本措施



警告 - 常见危险!

启动窑炉前请检查并确保：只允许相关工作人员逗留在设备的工作区域，且窑炉的运行不会对任何人造成伤害！

每次开始生产前请检查并确保：所有安全装置的功能正常（例如打开炉门时保护触点开关会将加热装置的电源切断）。

每次开始生产前都要检查窑炉外观有无损坏并确保只有当窑炉状态完全正常时才使用！发现缺陷应立刻告知纳博热服务部门！

每次开始生产前都要清除工作区域内存在的生产时不需要使用的材料/物品！

以下检查工作每天须至少进行一次(也请参见维护和维修部分)：

- 检查窑炉的外观有无损坏(目检)，例如保温层、加热元件、电源电缆、废气排放装置(若有)。
- 检查所有安全装置的功能(例如打开炉门时保护触点开关会将加热装置的电源切断)。

4.5 紧急情况下的基本措施



提示

紧急情况下，拔掉电源插头即可停机。因此，必须确保工作人员在发生紧急情况时可以快速拔掉电源插头。

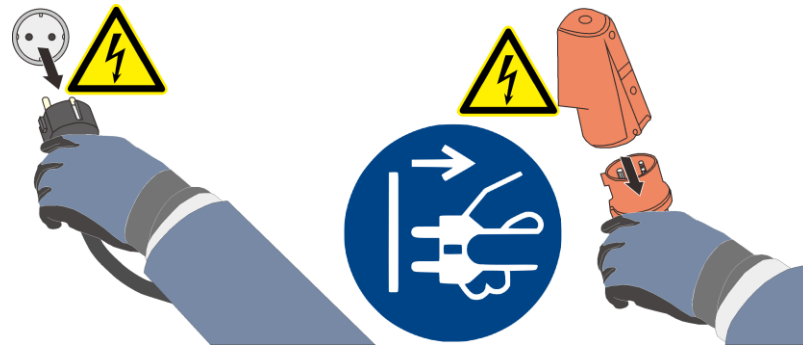


插图12：举例：带电源插头的电炉



警告—一般危险!

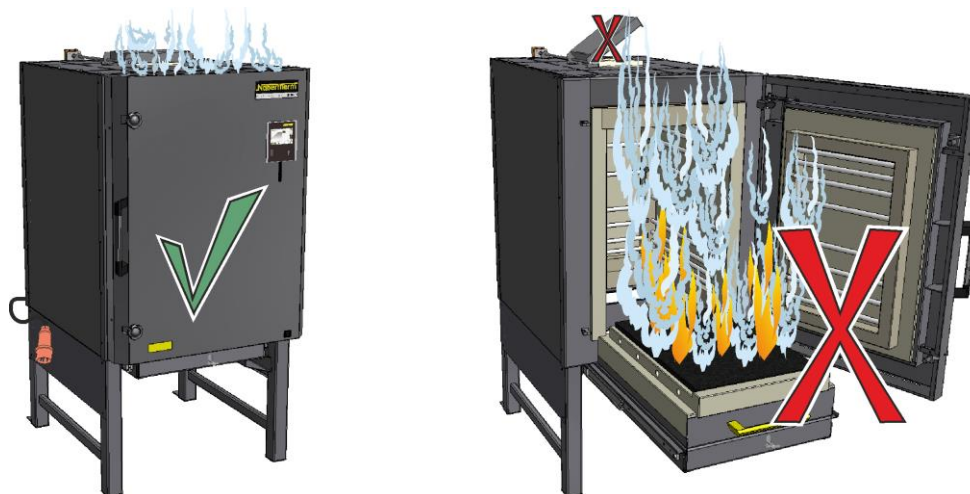
如在窑炉运行过程中出现意外状况（如浓烟或刺鼻的气味），立即关闭设备。等待窑炉自然冷却到室温。

如果发生火灾，应保持炉门和排气门(若有的话)关闭。这样可阻止烟雾蔓延并避免氧气进入。立即拔出插头。让门和窗保持关闭！这样它们可以防止烟雾扩散。无论火势波及范围有多大，应立即与消防部门联系！致电时应保持平静并说清原委。

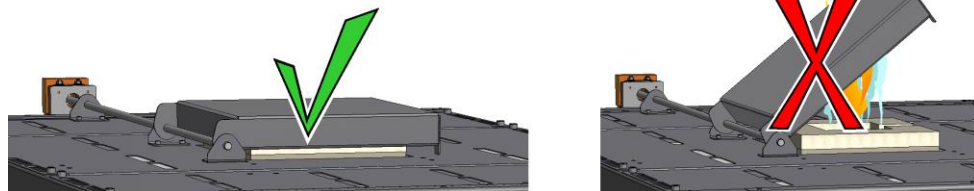


与插图相似

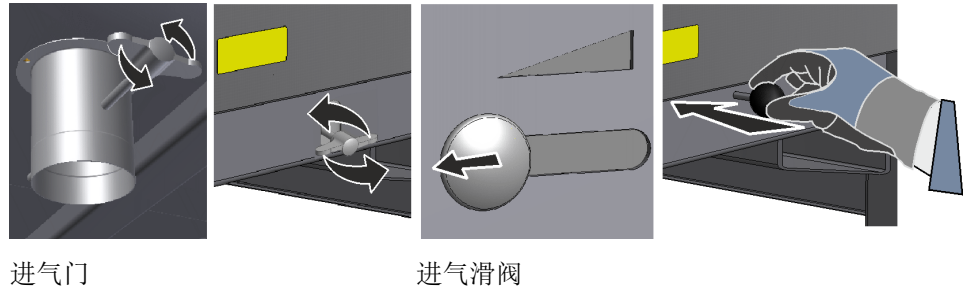
与插图相似



排气阀必须保持关闭






关闭进气门或进气滑阀（取决于型号）。
与插图相似



进气门

进气滑阀

 危险		
	<ul style="list-style-type: none"> • 有触电危险。 • 有生命危险。 • 只有合格的专业电工或经过纳博热公司委托授权的专业人员才允许对电气设备进行操作。 • 操作前应拔下电源插头 	

4.6 保养和维护时的基本措施



维护工作只允许由得到授权的专业人员来完成，并且要遵守维护说明书中的规定和事故预防条例！我们建议您委托纳博热有限责任公司的服务部门来完成维护和修理工作。违反规定可能会造成人员伤亡或重大财产损失！

请用电源开关来关闭窑炉并拔出电源插头。

必须完全清空窑炉。

清洗窑炉、开关柜和电气装置的其它壳体时，禁止用水喷射！

维护或修理工作结束后，在重新开始生产前，要确保：

- 拧松的螺栓连接已拧紧/张紧带已系紧，
- 拆下的保护装置、网筛或过滤器(若有的话)已重新装上，
- 已将所有维护或修理工作所需的材料、工具和其它装备从工作区域清理出去，
- 电源引线只允许用许可的等效引线来更换。

4.7 设备上的一般危险



警告 - 常见危险！

在窑炉外壳上存在灼伤危险

运行过程中，门把手/手柄可能会达到较高温度，应戴上保护手套

运动部件（门铰链）上存在挤压危险

开关柜（若有）和设备上的接口盒存在危险电压。

请勿将任何物体插入窑炉外壳的开口、排气管或开关设备和窑炉的冷却槽中（若有）。存在遭到电击的危险。

使用加长电缆时存在火险：

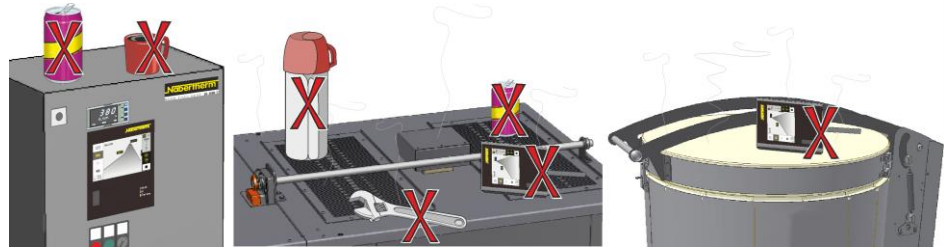
对于所有带可插接式连接导线的炉型，需注意以下几点：

使用加长电缆或多重插座时，不得超过其最大电气负载能力。若未确定是否成功接地，请勿使用带加长电缆的窑炉。






警告-一般危险！

不得在窑炉/开关设备上摆放其他物品。否则有火灾和爆炸危险。



危险



- 因在过温保护限制器/监控器上错误输入的关闭温度而带来的危险
- 生命危险
- 如果炉料和/或运行资料超温会造成危险，使炉料在达到过温保护限制器/监控器的预设关闭温度时受到损坏，或通过炉料甚至会对电炉和环境造成危险，则应将温度选择限制器/监控器上的关闭温度降低到最大许可值。

	 危险	
	<ul style="list-style-type: none"> • 存在遭受电击的危险 • 如果缺少地线，或地线未正确连接，则存在遭受致命电击的危险 • 在没有将金属物体，如热电偶，传感器或工具事先正确并专业地接地的情况下，不得将他们插入炉膛中。为此请先由一名电气专业人员在物体和电炉壳体之间建立接地连接。要将物体插入炉膛中时，只允许通过按照规定为此专设的开口来进行。 	

4.8 过温时的危险防范

可以作为标配（取决于型号系列）或附加装备（客户专用的型式）给纳博热有限公司的电炉配备过温保护限制器/监控器，以防止炉膛内出现过温现象。

通过过温保护限制器/监控器来监控炉膛温度。显示器上显示最后一次设定的断电温度。如果炉温升至所设定的断电温度以上，则为了保护电炉、炉料和/或燃料，会关闭加热装置。

	 危险
	<ul style="list-style-type: none"> • 因在过温保护限制器/监控器上错误输入的关闭温度而带来的危险 • 生命危险 • 如果炉料和/或运行资料超温会造成危险，使炉料在达到过温保护限制器/监控器的预设关闭温度时受到损坏，或通过炉料甚至会对电炉和环境造成危险，则应将温度选择限制器/监控器上的关闭温度降低到最大许可值。

调试电炉前应阅读过温保护限制器/监控器的操作说明书。应从过温保护限制器/监控器上去掉安全揭帖。每次改变热处理程序时请在过温保护限制器/监控器上检查许可的最大关闭温度(报警值)，必要时再次输入。

我们建议您，视电炉的物理性能，在控制器中将热处理程序的最大额定温度设定在过温保护限制器 / 监控器的触发温度以下的 5 °C 到 30 °C 之间。这样可防止意外触发过温保护限制器 / 监控器。

相关的描述与功能参见过温保护限制器 / 监控器的操作说明书

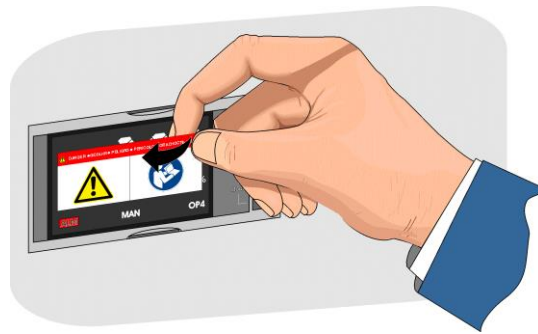


插图 13: 撕下揭帖(与插图相似)

5 运输、安装和初次开机调试

5.1 设备交付

检查完整性

对照供货单和订单检查所供的货品。若发现缺少部件和因包装不当或运输造成的损坏要立刻通知承运人和纳博热有限责任公司，因为事后索赔无效。

受伤危险

提升窑炉时，窑炉上的部件或窑炉本身可能会倾倒、移位或掉落。提升窑炉设备之前所有人员必须离开工作区域。必须戴上合适的防护手套。

安全提示

- 地面搬运车辆(如：吊车/托盘车)必须由获授权人员驾驶。驾驶员独自对安全驾驶方式和载荷负责。
- 只能使用有足够承载力的升降机。
- 提升窑炉时要注意，托盘车的货叉尖部或重物本身不得被相邻的堆放物挂住。应用吊车来运输较高的部件，如开关柜。
- 只能将吊装带固定在标示出的专用位置上。
- 不允许用加装件、管件或电缆通道来固定吊装带。
- 只能将输送吊具固定在标示出的专用位置上。



提示

安置窑炉时应戴上防护手套！



警告 - 常见危险！

有关悬空重物的警告。禁止在被提升的重物下方工作。有生命危险。



提示

要遵守有关地面搬运车辆的安全提示和事故预防规定。

用升降车运输设备

注意升降车的允许载重量。

1. 我们的窑炉在出厂时已安放在一个木制的运输支架上，可以方便以后的卸载操作。运输时窑炉的包装不拆开，同时应使用合适的运输装置，以防止设备损坏。只有到了安装地后才可拆开包装。运输时必须做好保护措施，以防止设备滑动、翻倒或损坏。运输和安装操作必须至少由2名工作人员协同执行。**不得将窑炉停放在潮湿的房间内或露天。**
2. 将升降车行驶到运输支架的下方。注意，升降车的货叉必须**完全**伸入运输支架下方。小心邻近的运输货物。

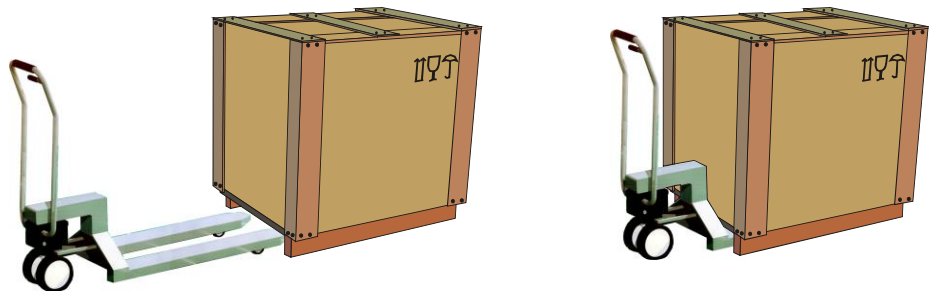



图14：升降车**完全**伸入运输支架下方



3. 小心升起窑炉，注意保持重心平衡。提升设备时必须注意，叉尖或设备本身不能挂到邻近堆放的货物上。
4. 检查窑炉是否稳固，必要时使用运输安全装置。以最低的车位小心、缓慢的行驶升降车。不要选择斜度较大的行驶路面。
5. 将窑炉小心地卸放到安装场所。小心邻近的运输货物。卸放时必须轻稳，避免急冲。

符号：

包装上的运输提示图标由ISO R/780（国际标准化组织）和DIN 55402（德国标准化研究所）统一制定。

名称	图标	含义
易碎品		该图标用于指示易碎品。带有这种标记的货物必须小心处理，决不可重摔或系紧。
向上		原则上，在运输、转运和存放货物时，箭头必须始终朝上。应避免滚动、翻转、大幅度倾斜和斜放货物。但装载时无需堆放在最上面"on top"。
防潮		带这种标记的货物要防潮，因此必须遮盖好。如货物因过于沉重而不能放入仓库或棚房，必须做好防潮措施。

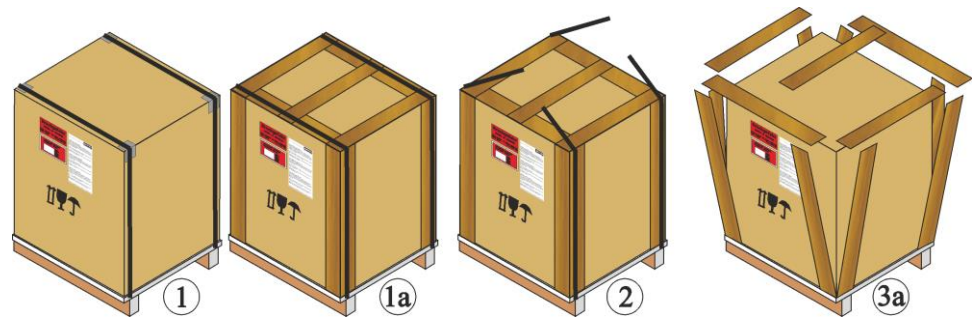
名称	图标	含义
这里挂接		该标记只提示挂接的地方，而不是挂接的方法。如图标均匀偏离中点或重心，表示货物应垂直悬挂到长度相同的挂接件上。如不是这样，挂接件必须一侧截短。

⚠ 小心		
	<ul style="list-style-type: none"> · 设备滑动或翻倒 · 损伤设备 · 搬运重物时有受伤危险 · 运输设备时应使用原包装 · 由多人同时搬运 	

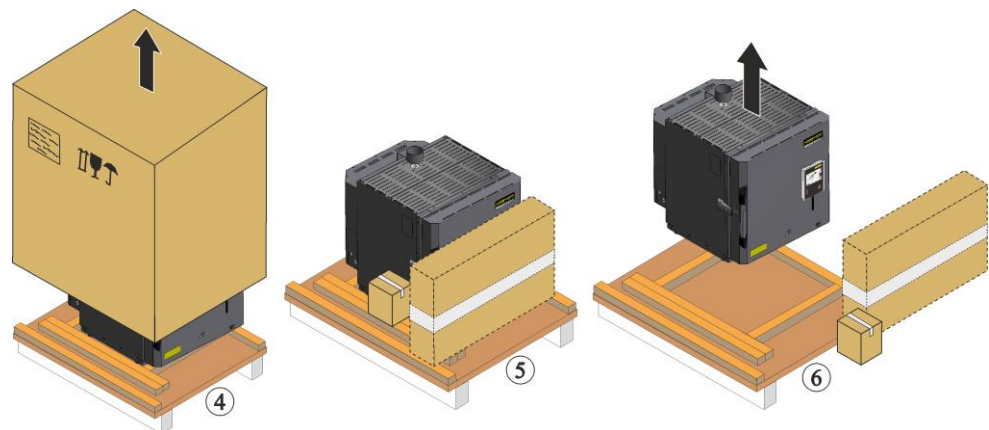
5.2 拆除包装(N 40 E(R) – N 100 E)



戴上保护手套



1. 检查运输包装是否有损坏。
2. 将紧固带从运输包装上取下。
3. 松开螺栓，将木围板从包装箱上拆下（如果有3a）。

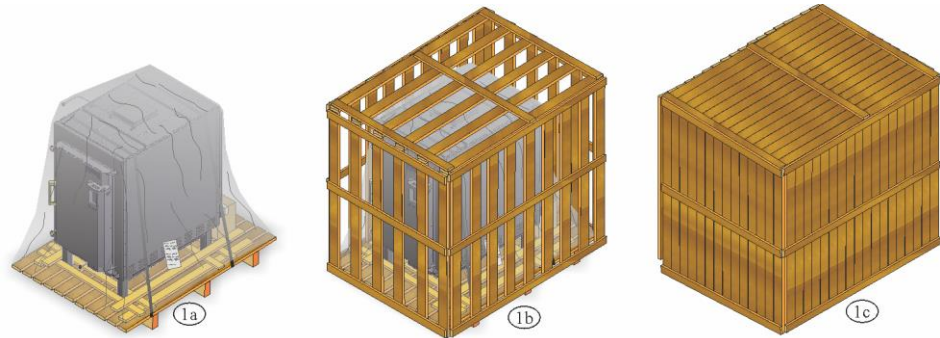


4. 小心上提包装箱，然后从货板上取下。
5. 炉后壁有一个小纸板盒，内有窑炉配件（陶瓷垫板或电缆）。
对照交货单和订单检查供货是否完整，参见“设备交付”一章。松开固定木条上的螺栓或钉子。
6. 将固定木条从货板上取下。

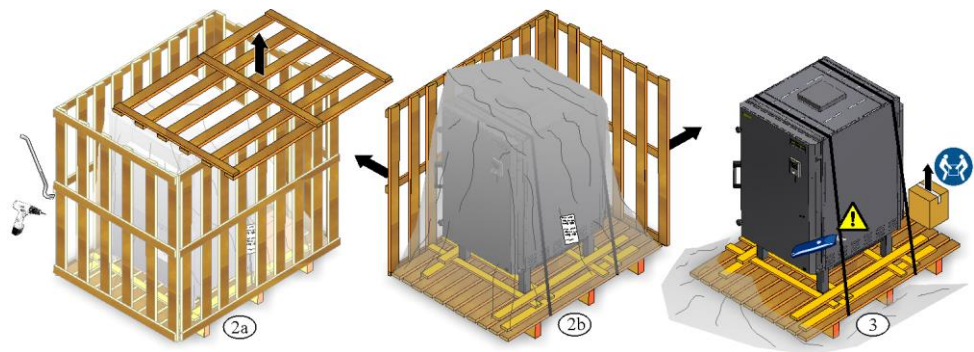
5.3 拆除包装(N 140 E(L) – N 2200(H)(14)(G) – NW 150(H) – NW 300(H))



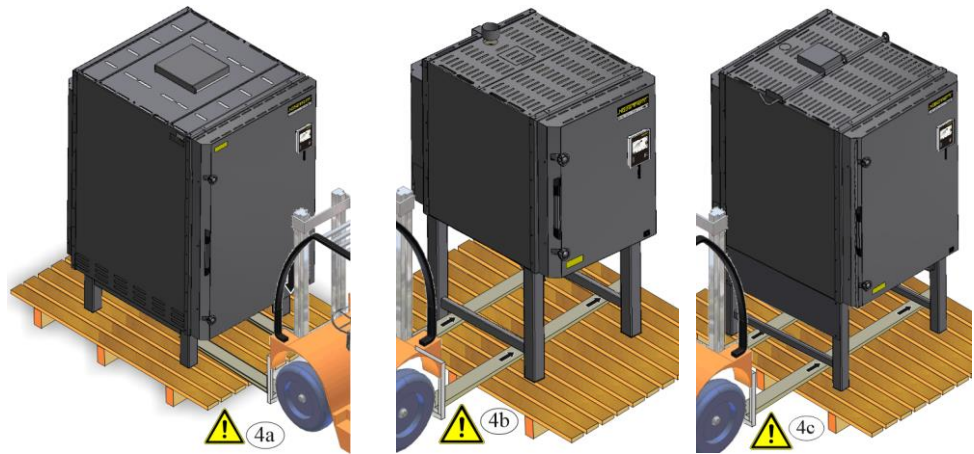
戴上防护手套



1. 检查运输包装有无损坏。包装视尺寸、重量或目的地而定，因此会采用下列方式之一进行包装。采用托盘(下部结构)、木质隔板或木箱



2. 拧开螺钉/卡钉，然后小心地移开下部结构周围的木质隔板。如果有的话，请将运输用薄膜清理掉。
3. 如果有的话，请将运输用薄膜、箍紧带和包装材料清理掉。



N 140 E(LE)– N 2000 (H)(14)(G) N 140/S–N 300/S

NW 150(H)–NW 300(H)

4. 窑炉的框架由厚壁型钢制成。将货叉插入窑炉(4a)下面，或者，如图所示(4b–4c)插入窑炉的底架(如有的话)下面时，应注意那些容易碰到的部件，如加装件和电线，必要时应将它们拆下。要注意，叉车的货叉须**完全**插入到炉架下。小心邻近的运输物料。

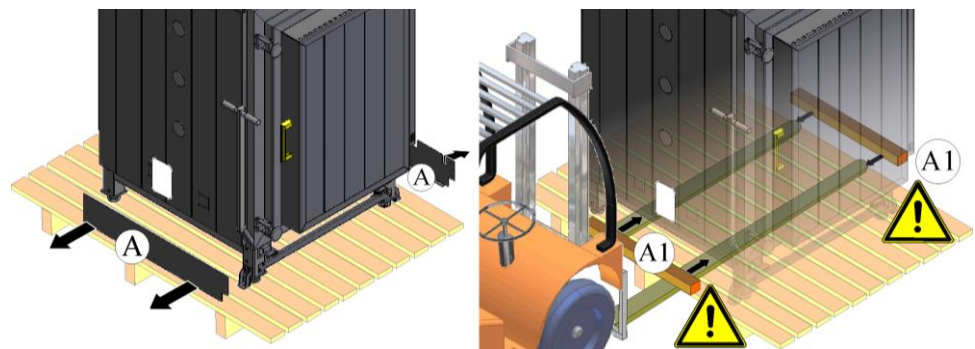
小心地将窑炉从下面抬起，同时注意重心。提升窑炉时要注意，货叉尖部或载荷本身不得被相邻的堆放物挂住。请小心并缓慢地行驶叉车，且载荷必须处于**最低**位置。不要走坡道。将窑炉在安置地点小心地放下。避免急速卸货。

提示

运输距离较长或地面不平时建议使用叉车或起重机小车将设备运送至安装地点。

5.4 拆除包装(NW 440(H) – NW 2200(H))

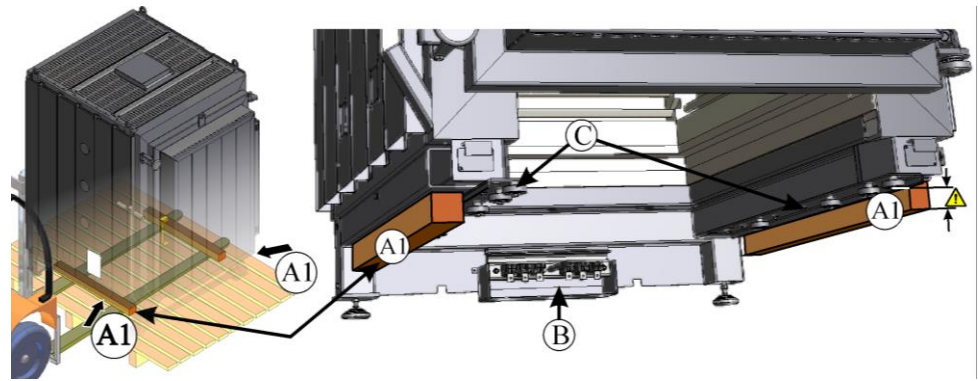
用合适的地面输送车进行运输



在采用地面输送工具进行运输时，应遵照以下规定：

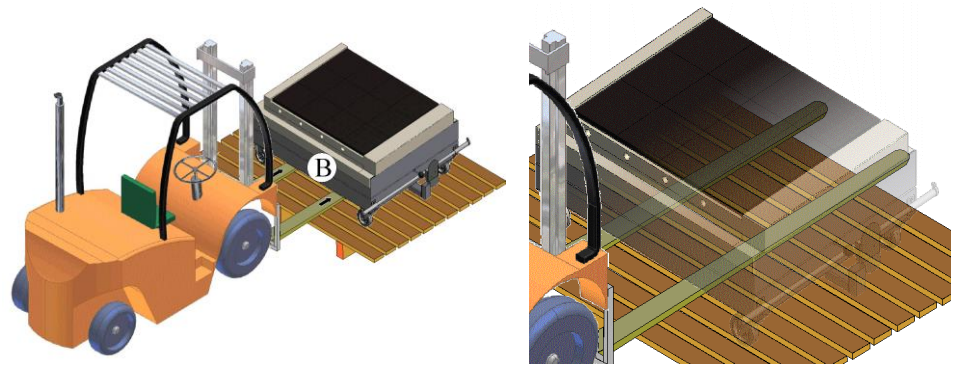
一些窑炉型号在窑炉侧面具有侧面金属板(A)，在卸货前应将其从窑炉框架拆下。如果未遵守此规定，将会造成侧面金属板损坏。

叉车的货叉应完全推入窑炉框架下方，并**放置在木制下部结构上**。应注意加装部件、管材，或在配备的情况下，注意电缆线槽(B)。



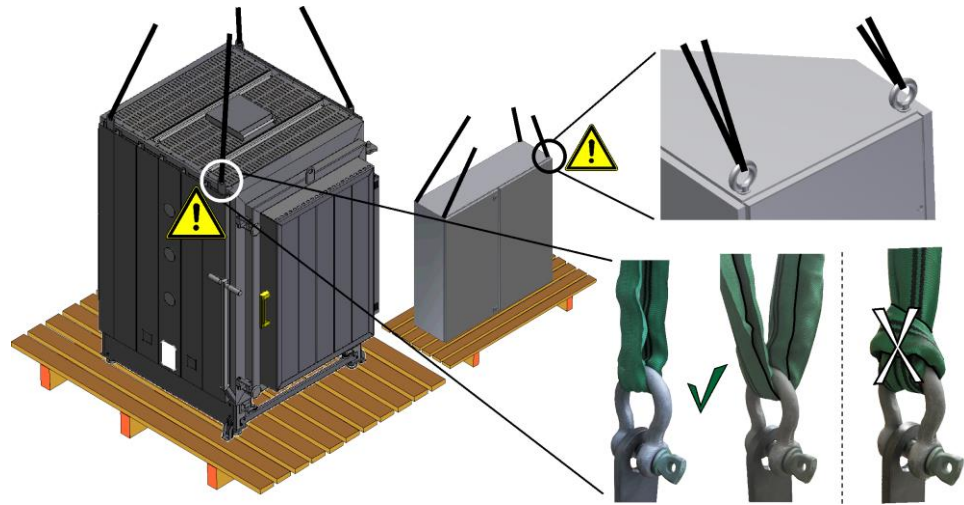
将合适的方木材 (A1) (至少 50 x 50 mm) 放在窑炉框架下方。注意，方木材**不得**放置在带导向轮 (C) 的金属板上。如果未遵守此规定，将会造成金属板或导向轮损坏。

如果方木材位于框架和货叉尖部之间，小心缓慢地将窑炉抬起，同时注意重心位置。抬升窑炉时要注意，货叉尖部或载荷**不得**被相邻的堆垛物挂住。请小心并缓慢地行驶叉车，且载荷必须处于**最低**位置。不要走坡道。将窑炉在安置地点小心地放下。避免急速卸货。



台车的框架由厚壁型钢制成。在行驶时，叉车货叉应位于台车下方。应注意加装部件、管材，或在配备的情况下，注意电缆线槽。注意，叉车货叉必须完全插入台车下方。小心邻近的运输物料。请小心并缓慢地行驶叉车，且载荷必须处于**最低**位置。不要走坡道。将台车应安装位置小心地放下。避免急速卸货。

配有吊装环 (若有的话) 的电炉或开关设备



吊装环的内径约为 35 mm。请在所有吊装环上固定合适的钩环。

只允许将合适的吊装带固定在钩环上。不允许通过拉扯加装件、管件或电缆管来抬起电炉 / 开关设备。不允许以“打结的方式”连接吊装带。

避免急速提升。禁止在被提升的重物下方工作。有生命危险。请小心地抬起或放下电炉设备。



提示

在德国，企业应遵守一般事故防范规定。客户应遵守设备使用地所在国家的事事故防范规定。

5.5 运输安全装置/包装

为避免运输损伤，设备在出厂时进行了仔细全面的包装。注意，必须取下所有的包装材料。所有的包装材料可以回收利用，并送到废弃循环处理站进行处理。选用的包装件无需特殊说明。



提示

请保留好包装，以便日后发送或存放时使用。



安全提示

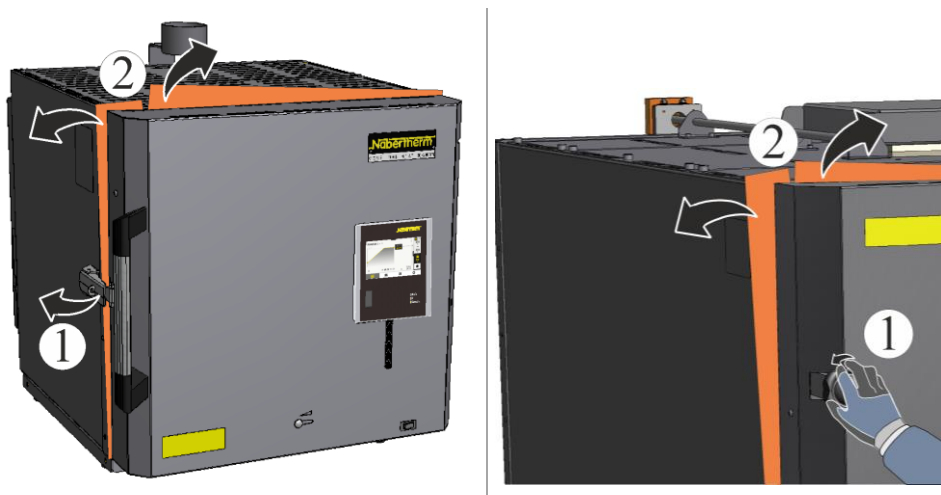
切勿让儿童接触包装及包装零件。折叠式纸盒和薄膜会带来窒息危险。



提示

本设备**无特殊**运输安全装置

在运输期间，会用薄膜或硬纸板条围住炉支臂和门的保温层的四周（视炉型而定），以防止它们受到机械影响。我们建议您在安置并校准了窑炉后才去掉这些运输保护用品。



图示15：示例：去掉运输保护材料(与插图相似)

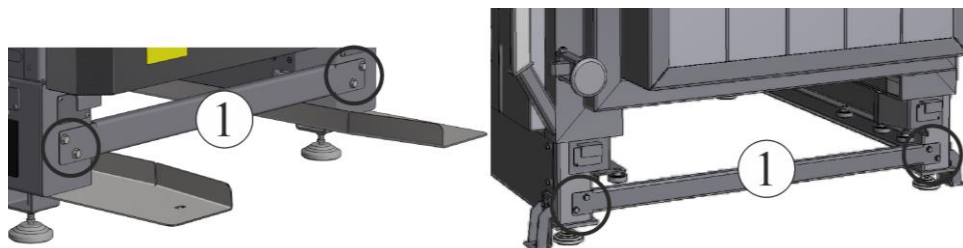
NW 440(H) – NW 2200(H)

运输固定装置的作用是保证安全运输和安装，以免炉门和炉壳受到损坏。



提示

必须先将电炉安全地固定在地面上，然后才能拆除运输固定装置，参见“安置(电炉的地点)”一章。在将电炉固定在地面上时，炉门/升降门必须保持关闭。不按此顺序操作会造成设备的损坏。



1 运输固定杆(必须先将电炉安全地固定在地面上，然后才能拆除运输固定杆)

插图 16：运输固定装置(与插图相似)

6 安装场所和电源接口要求

安置电炉时要遵守以下安全提示：

地面特性

- 必须按照安全提示将电炉放置在一个干燥的空间里。
- 地面必须平整以保证电炉能平稳放置。

- 地面的设计承载力必须符合包括炉料在内的电炉的重量。
- 将电炉放置在**非可燃**的地面 (防火等级 A DIN 4102 - 举例：混凝土，建筑陶瓷，玻璃、铝或钢材) 上，以确保从电炉中掉出的高温材料不会点燃表层。

安置地点

- 经营者要负责设置合适的进排气系统，以保证安置地点的良好通风。如果有气体和蒸汽从炉料中逸出，应该确保安置地点有足够的通风和排气或者合适的废气排放。客户必须提供合适的燃烧废气抽吸装置。
- 电炉释放出的热量必须要排出(如有必要，请一位通风专业技术人员做指导)。
- 尽管窑炉配有优质绝热材料，但炉外表仍有热量散出。必要时，必须确保散热良好（可能的话，**请通风专家解决该问题**）。此外，窑炉上方和四周必须与周围可燃材料之间留出0.5 m至1 m的最小安全距离(S)。个别情况下，该距离必须增大，以适应现场的环境条件。如果**材料不可燃**，侧面最小距离可以缩减到0.2 m。
- 如加热材料上有气体和蒸气逸出，必须确保安装场所通风良好，或安装合适的排气装置。客户必须自行安装合适的排气管，用于排出燃烧时产生的废气。
- 保护电炉免受风化和腐蚀性气氛的侵蚀。如果把电炉安装在一个潮湿或类似的空间，对于由此造成的腐蚀损坏我们不承担责任。
- 电炉和开关设备不是为室外运行设计的。



图示17：和可燃材料之间的最小安全间距



对开关设备环境的要求



- 开关设备必须易于接近。
- 地面必须平整，以保证开关设备能平稳放置。
- 为设备电气装置的运行所设计的气温为 +5 °C 到 40 °C (104 °F)。温度为 40 °C (104 °F) 时空气湿度不允许超过50 %。温度较低时，空气湿度允许更高（最高 80 %），但不允许凝结。
- 温度较高时开关柜要使用空调仪器。空气湿度很高，温度很低时要使用加热设备。

- 开关设备必须要防热、防尘及防潮。
- 其放置场所必须通风良好。

开关设备的连接

- 开关设备与电网和与电炉连接(如有必要)时必须保证旋转磁场是向右旋转的。
- 这两项连接都只允许由电气专业人员来完成。同时必须遵守现有的规定和法规。
- 连接前必须检查电网电压和频率是否与铭牌上的值一致。
- 检查安全引线
- 按照电路图中电流数据选择引线的截面。

	 危险
	<ul style="list-style-type: none"> • 危害健康的火灾危险 • 有生命危险 • 设备摆放位置的通风必须良好，以确保热量和废气的正常排放

	 危险
	<ul style="list-style-type: none"> • 使用一台自动灭火设备时存在危险 • 潮湿造成的电击、灭火气体造成的窒息等会带来生命危险 • 如果将自动灭火设备如自动喷水灭火系统用于消防和保护楼宇，必须在规划和安装它时注意，不得在使用过程中，比如通过灭火、淬火油和消防水的混合、电气设备停机等带来其它额外的危险。

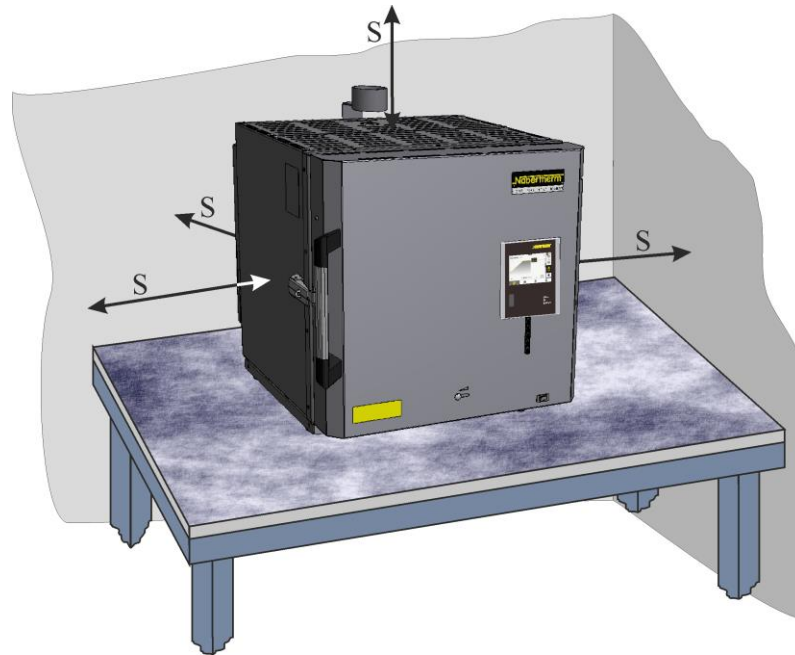
6.1 安放设备（窑炉安装场所）

6.1.1 N 40 E(R) - N 100 E

安置电炉时要遵守以下安全提示：

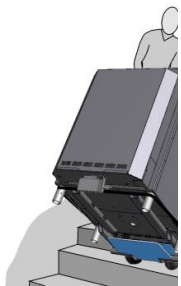
- 按照安全提示将窑炉安放到一个干燥的房间内。
- 工作台/安放表面必须平整，以确保窑炉摆放平稳、垂直。将电炉放置在**非可燃**的地面（防火等级 A DIN 4102 - 举例：混凝土，建筑陶瓷，玻璃铝或钢材）上，以确保从电炉中掉出的高温材料不会点燃表层。

- 工作台的载重能力必须与窑炉和配件的总重量相符。
- 地板面层必须由不可燃材料制成，以防止高温材料从窑炉中掉出导致地板燃烧。



图示18：和可燃材料之间的最小安全距离（台式型号）（和插图类似）

6.1.2 运输辅助工具- 上下楼梯小推车用于运输箱式炉 N 100(H)(14)(G) - N 300(H)(14)(G)（配件）



在所有类型的台阶上搬运时，我们建议使用包含合适固定绑带的**适用的上下楼梯小推车**，用于型号 N 100(H)(14)(G) 至 N 300(H)(14)(G)的箱式炉。

为了避免窑炉出现损坏，仅可使用供货范围随附的运输辅助工具（配件）将窑炉横放进行运输。

技术数据、操作元件、操作和安全提示说明，请参见供货范围随附的上下楼梯小推车使用说明书（不包括在运输辅助工具的供货范围内）。

应遵照和遵守上下楼梯小推车的**安全提示说明**。

对于上下楼梯小推车的不当使用/操作**，Nabertherm 将不承担任何责任。**

一些窑炉型号包含了运输辅助工具（附件），确保采用上下楼梯小推车运输窑炉更稳定，该辅助工具应在窑炉完成安装放置后移除。如果窑炉尚未装配，应如下图所示，采用正确的方法装配运输辅助工具。

拆卸翻缘保护板

在正确规范地将运输架装配在窑炉上前，必须将翻缘保护板从窑炉翻缘拆下（参见下图）。松开翻缘保护板的螺钉，并将其向上拔出（保管好翻缘保护板和螺钉，以备今后再次使用）。

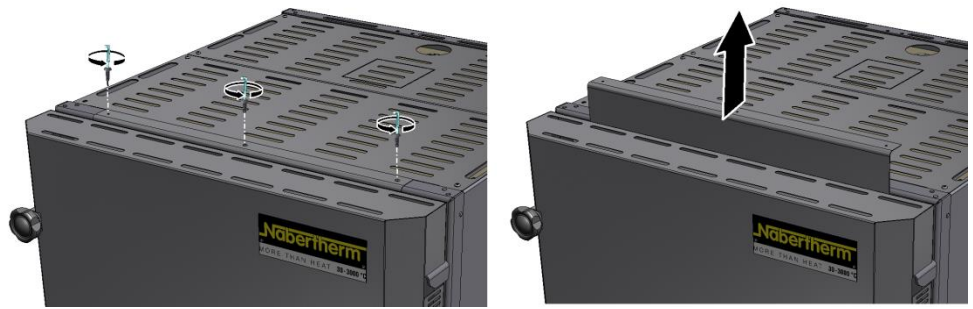


插图19： 拆卸翻缘保护板(与插图相似)

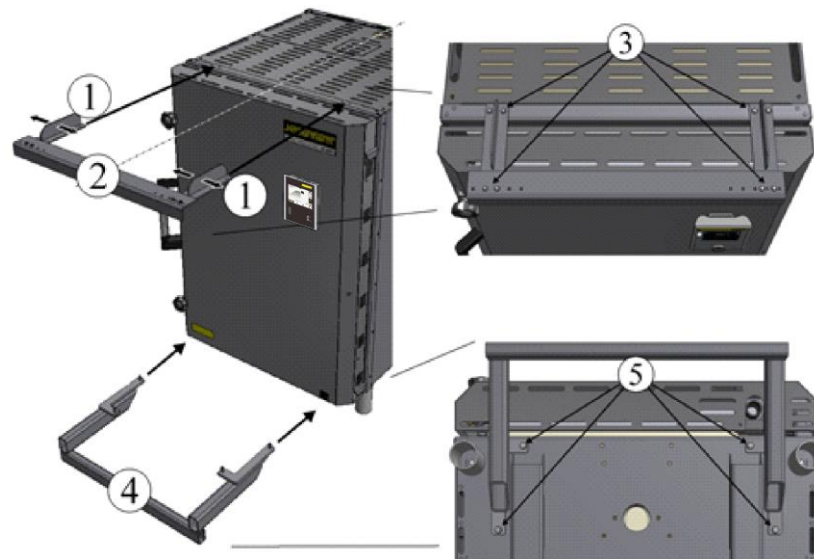
装配运输辅助工具

首先将两个固定架（1）放置在之前拆下的翻缘保护板的位置，并使用供货范围随附的螺钉（3）连接固定。固定架合适的螺纹孔位于窑炉翻缘。在两个固定架装配完成后，应使用供货范围随附的螺钉将支承角铁（2）重新螺纹固定。

完成上部运输辅助工具的装配后，使用供货范围随附的螺钉（5）将下部运输辅助工具（4）固定装配在炉底面。合适的螺纹孔位于炉底面的底侧。

应正确检查运输辅助工具的所有螺纹连接。

运输辅助工具	供货范围随附的螺钉数量	螺钉
上部运输辅助工具（1、2）	8	M5 x 20
下部运输辅助工具（4）	4	M8 x 30



3 = M5 x 20 / 5 = M8 x 30

图示20： 运输杆的装配(与插图相似)

绑扎和定位运输扎带

应使用合适的且具有足够尺寸大小的固定扎带（1a）对窑炉进行固定。在固定和运输窑炉时，应注意相关位置的加装部件、电缆线槽、进气门或控制器，并且不得将其损坏。

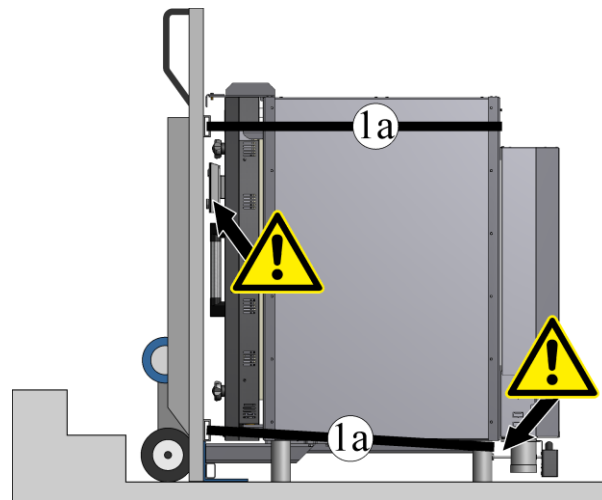
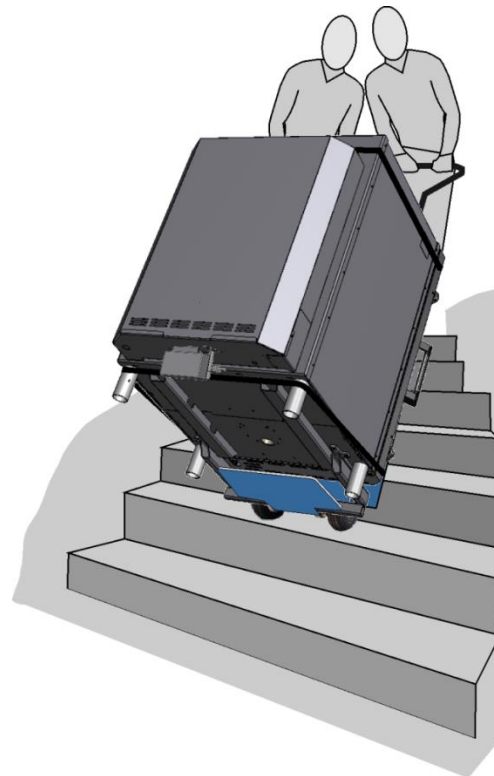


插图21：系上运输扎带（建议）（和插图类似）

技术数据、操作元件、操作和安全提示说明，请参见供货范围随附的上下楼梯小推车使用说明书。



安全提示：

应穿上符合规范要求的工作服和防滑鞋。

上下楼梯小推车仅可由经过专门培训的人员操作。

在开始行驶前，应提供具体的楼梯情况描述。

在危险区域内，载荷下方不得有人员停留或站立。

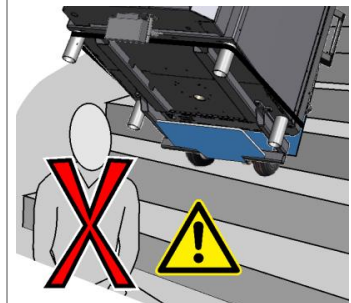


插图22：使用上下楼梯小推车确保窑炉的运输稳定性（参见插图）

装配翻缘保护板

窑炉完成放置，以及运输辅助工具拆卸完毕后，使用之前已松开的螺钉重新装配之前拆卸的翻缘保护板。

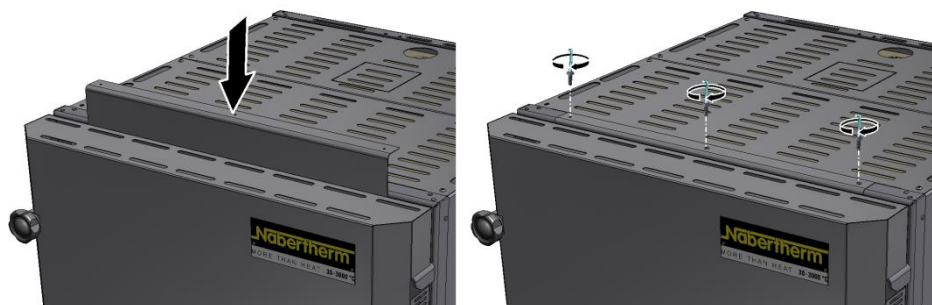
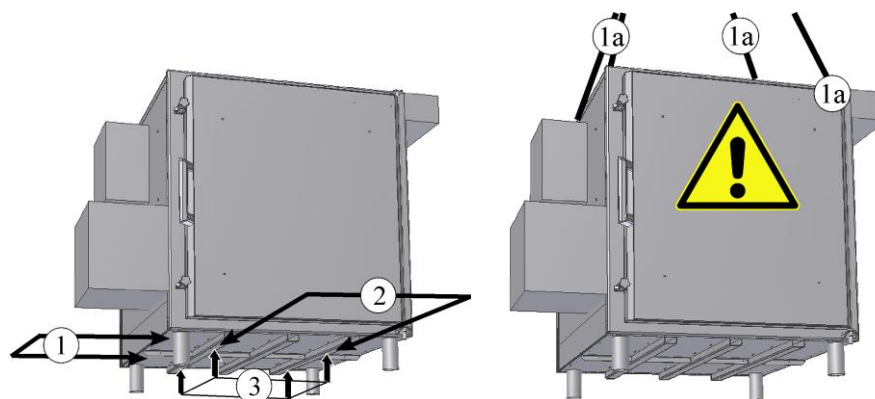


插图23：装配翻缘保护板(与插图相似)

提示

运输辅助工具将由客户保管，以便用于需要的运输/发货。

6.1.3 N 100(H)(14)(G) – N 300(H)(14)(G) 如未装配，进行底架装配



提示：不得使用起重机抬升，否则会导致窑炉损毁。仅使用合适的地面输送车辆

仅型号 1000 升起的窑炉设备可使用起重机抬升。仅此类型号适合使用起重机运输。

插图24：使用地面输送车辆或起重机（型号 1000 升起）抬升窑炉设备（参见插图）

用合适的地面搬运车辆来提升电炉设备

从侧面 (1) 或从前面 (2) 将地面搬运车辆的货叉完全插入炉底。只有炉底的底部型材 (3) 允许紧贴在地面搬运车辆的货叉上。请注意加装件、管件或电缆管。要避免电炉设备的急速提升。

使用合适的起重机（型号 1000 升起）抬升窑炉设备

电炉设备上有 4 个吊装环 (1a) 用于固定钩环。吊装环的内径约为 35 mm。请在全部 4 个吊装环上固定合适的钩环。只允许将合适的吊装带固定在钩环上 (参见章节“开箱”插图“重物的固定”)。不允许将吊装带固定在加装件、管件或电缆管上来提升电炉。不允许以“打结的方式”来连接吊装带。要避免电炉设备的急速提升。

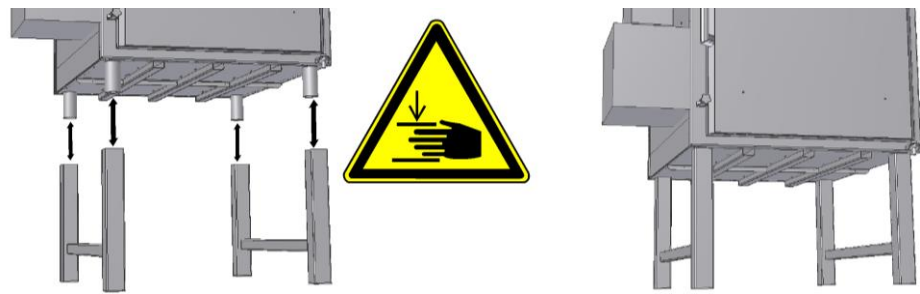
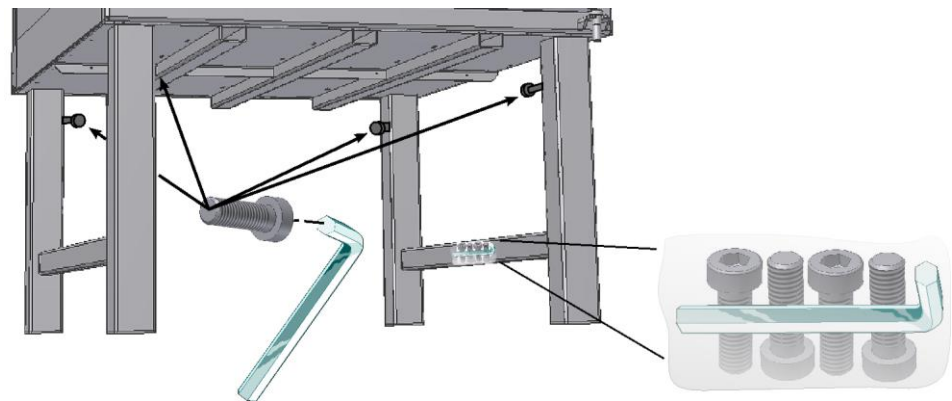


插图25：底架的安装(与插图相似)

将电炉小心地放在底架上并检查是否放稳。



供货范围：4 个螺钉 M10x30 mm 1 个内六角扳手 8 mm

用供货范围内所含的螺钉来固定底架。

插图26：底架的固定(与插图相似)

提示

对于因操作不当而造成的损失，纳博热概不负责。

6.1.4 NW 150(H) – NW 300(H)

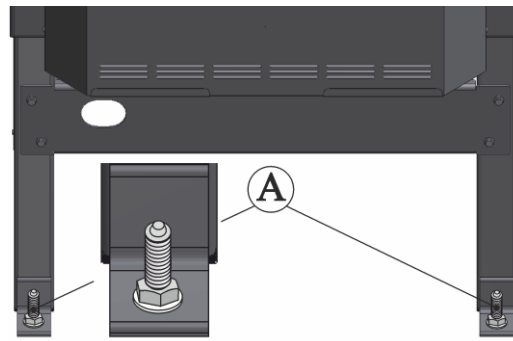
采用抽屉活底设计的窑炉，在地面上采取防倾翻保护措施。建议由具有资质的专业人员放置和装配窑炉。在更换加热元件或维护区域位于窑炉后侧时，建议和墙壁之间保持约 0.5 m 距离。



提示

钻孔时请注意可能铺设电缆或水管。纳博热对造成的损坏或伤害不承担任何责任。

- 应用窑炉上的支架(A)将窑炉可靠地固定在地面上。
- 在使用带抽屉活底的窑炉时(NW 150(H) – NW 300(H))，应注意**最大承载重量**。如未遵照此规定，Nabertherm 对于造成的损坏或受伤不承担任何责任。



供货范围参见安装包（供货范围内的材料数量可能和型号有偏差）：

- 复式锚盒
- 锚固杆

（固定架的位置可能和型号有偏差）

插图27：将窑炉和底架螺纹连接（参见插图）

6.1.5 NW 440(H)–NW 660(H)(自型号年份 2022起)

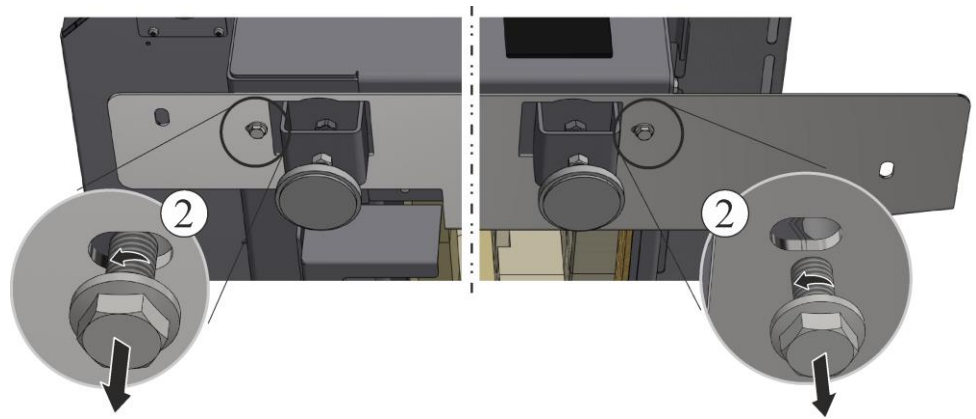
安置电炉时要遵守以下安全提示：

- 将窑炉放置在安装位置，并作相应地调整。
- 地面必须平整，以保证窑炉能平稳放置。用水平仪校准窑炉。作为不平整度的补偿措施，可通过底脚调节窑炉高度（参见章节“调节窑炉”）。
- 若窑炉(1)已定位，且已完成位置调节，可移出窑炉下方的台车导向板。台车导向板用于将窑炉在地面上固定到位，以及台车的导向。



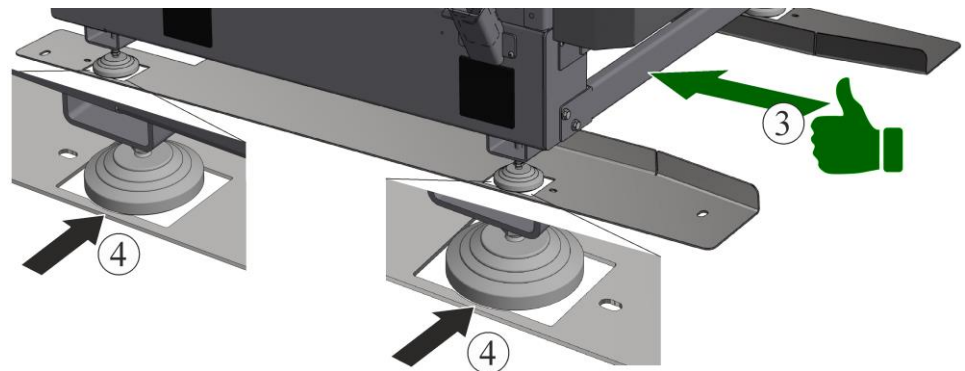
图示28：将窑炉放下并定位（和图示类似）

- 松开窑炉底板下方用于固定台车导向板的螺钉(2)。将台车导向板小心地下降到底板上。



图示29：将金属板下降到窑炉底板上（和图示类似）

- 运输杆(3)留在窑炉上，直至金属板和地面锚固或固定到位。已下降的金属板将通过地面上的窑炉底脚进行位置对中(4)。



图示30：检查金属板位置是否正确（和图示类似）

台车必须定位在炉内中间位置。在台车隔热层(Y1)和窑炉隔热层(Y2)之间应具有相同间距。

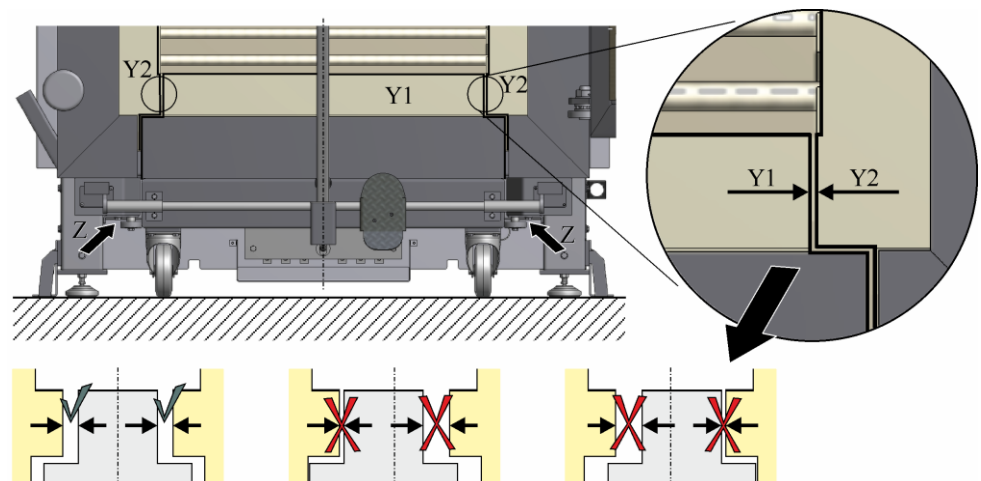
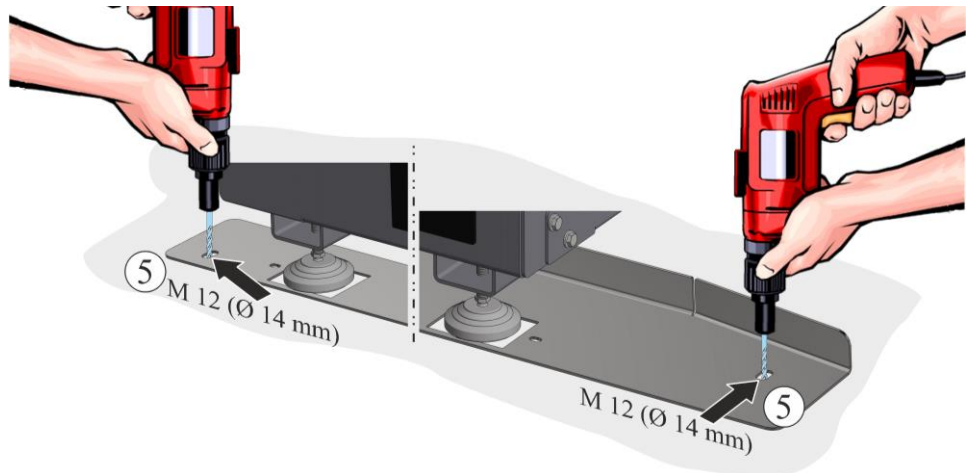


插图31：调整台车位置（台车采用水平方向）（和插图类似）

- 台车导向板将通过合适的锚固杆在地面上固定到位(5)。在将金属板固定到地面上时，应使用锚固杆M12（钻头直径 14mm）。



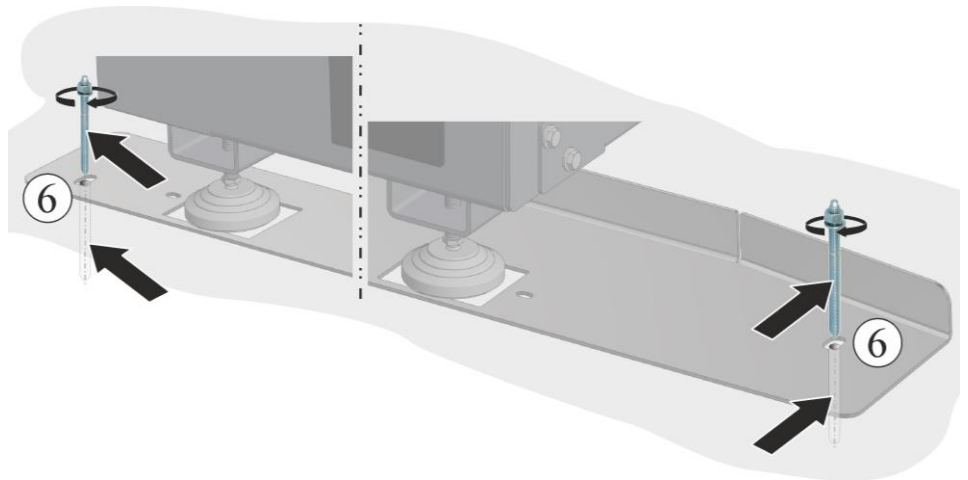
图示32：在底板上钻孔（和图示类似）



提示

钻孔时请注意可能铺设有电缆或水管。纳博热对造成的损坏或伤害不承担任何责任。

- 复式锚盒锚杆的安装请参见“复式锚盒/锚杆的安装说明”。



图示33：将金属板锚固在底板上（和图示类似）

- 金属板在地面上安装成功后，应使用合适的工具通过螺钉安全地将运输杆移除(7)。

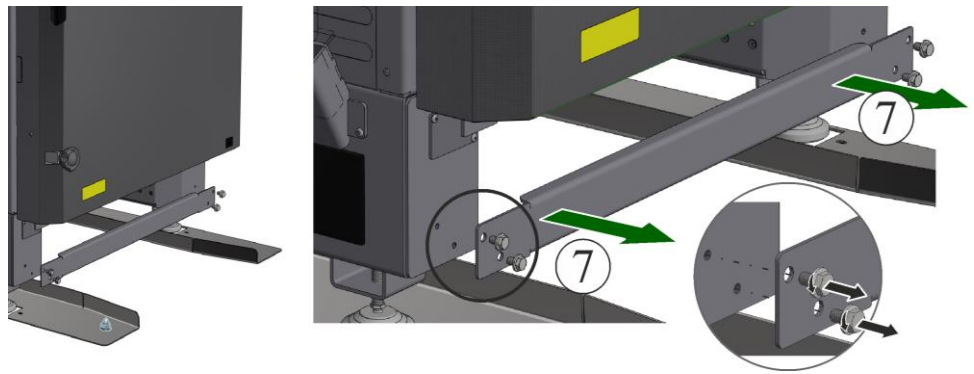


插图 34: 拆除运输固定杆 (与插图相似)

如需要, 应检查台车的上沿 (X1) 和窑炉的上沿 (X2) 是否高度一致 (此规定适用于窑炉/台车的整个长度)。窑炉的高度可通过窑炉底脚进行高度调节。

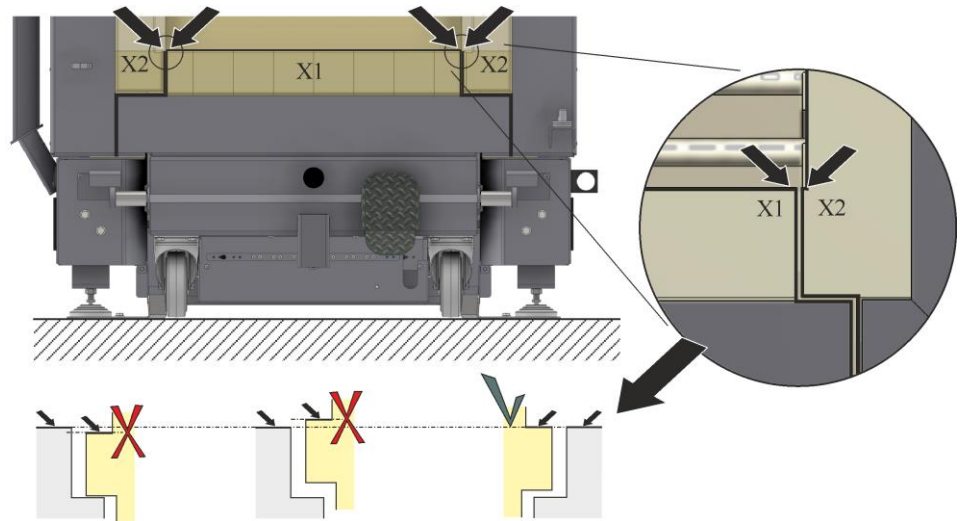


插图35: 调整窑炉位置 (窑炉采用竖直方向) (和插图类似)



插图36: 在整个长度范围内检查高度 (和插图类似)

台车必须定位在炉内中间位置。在台车隔热层 (Y1) 和窑炉隔热层 (Y2) 之间应具有相同间距。

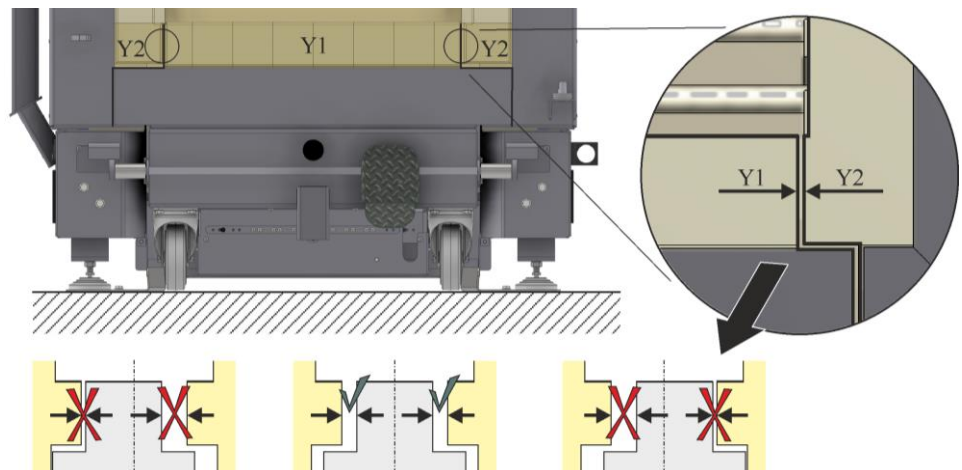


插图37：调整台车位置（台车采用水平方向）（和插图类似）

6.1.6 NW 440(H)–NW 660(H)（至型号年份 2022）和 NW 1000(H) – NW 2000(H)

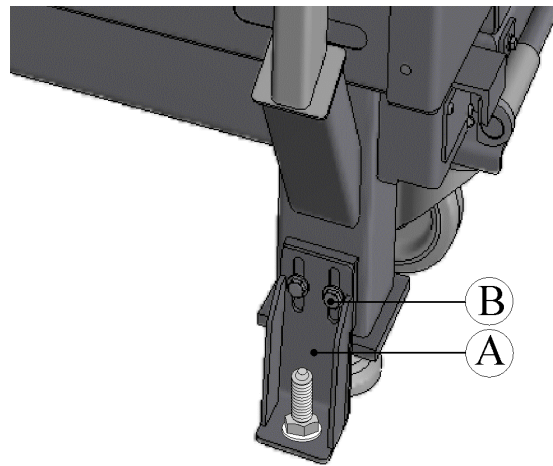
安置电炉时要遵守以下安全提示：

- 将窑炉放置在安装位置，并作相应地调整。
- 地面必须平整，以保证窑炉能平稳放置。用水平仪校准窑炉。作为不平整度的补偿措施，可通过底脚调节窑炉高度（参见章节“调节窑炉”）。



图示38：将窑炉放下并定位（和图示类似）

- 运输杆(3)留在窑炉上，直至固定架和地面锚固或固定到位。
- 使用位于窑炉内的固定架（A），将窑炉稳定锚固在地面（安装工具包和供货随附提供）。应注意固定架上的螺钉（B）仅可略有松动，以便在垂直方向上移动固定架。
- 复式锚盒锚杆的安装请参见“复式锚盒/锚杆的安装说明”。



供货范围参见安装包（供货范围内的材料数量可能和型号有偏差）：

- 复式锚盒
- 锚固杆

（固定架的位置可能和型号有偏差）

插图39：将窑炉安装到地面上（与插图相似）



提示

钻孔时请注意可能铺设电缆或水管。纳博热对造成的损坏或伤害不承担任何责任。

窑炉在地面上装配和固定完毕后，使用合适的工具将运输杆移除。

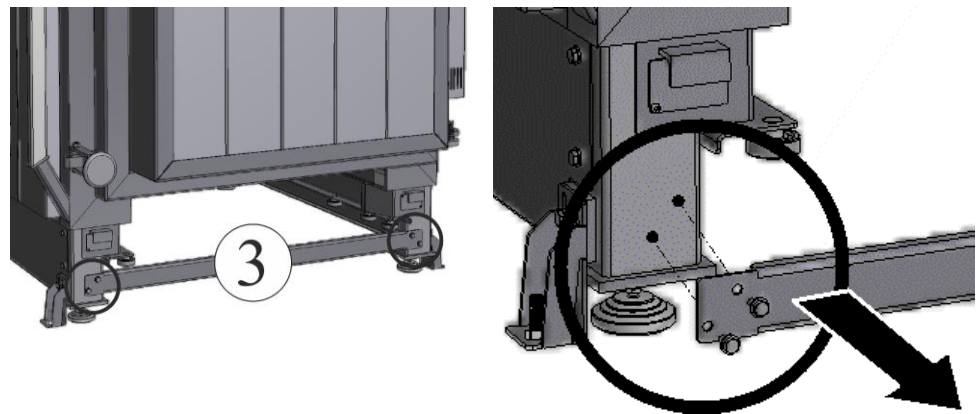


插图 40：拆除运输固定杆(与插图相似)

在调节窑炉时，应将炉门完全打开，以便小心缓慢地在窑炉前侧推移台车。

将牵引杆（1）（位于窑炉外壳侧面）拉出，并插入台车的固定架（2）。

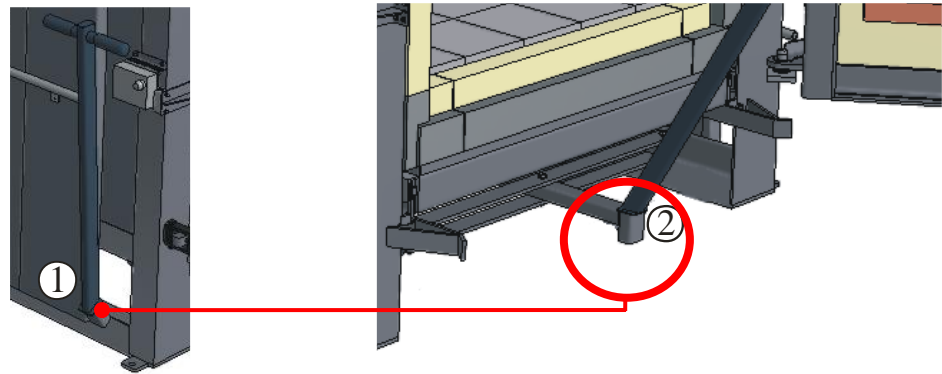


插图41：将牵引杆插入

如需要，应检查台车的上沿（X1）和窑炉的上沿（X2）是否高度一致（此规定适用于窑炉/台车的整个长度）。窑炉的高度可通过窑炉底脚进行高度调节。

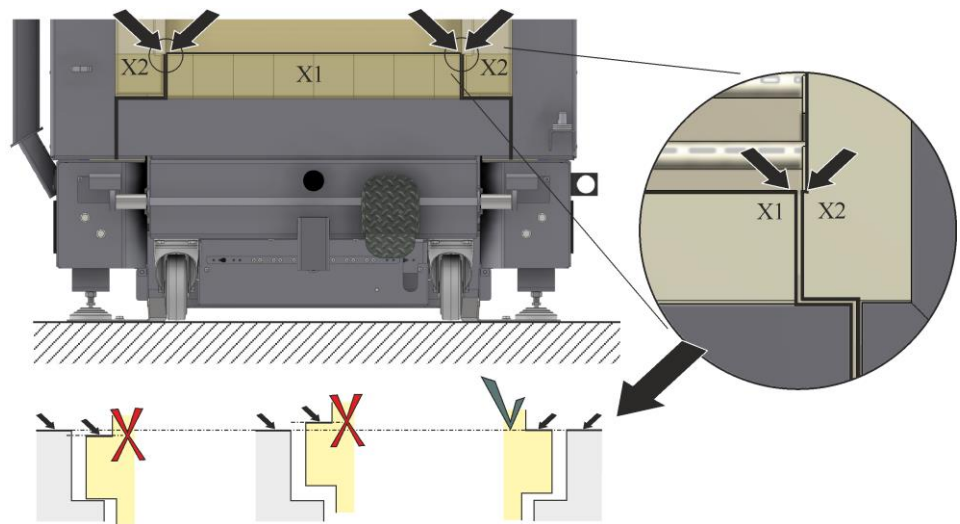


插图42：调整窑炉位置（窑炉采用竖直方向）（和插图类似）



插图43：在整个长度范围内检查高度（和插图类似）

台车必须定位在炉内中间位置。在台车隔热层（Y1）和窑炉隔热层（Y2）之间应具有相同间距。

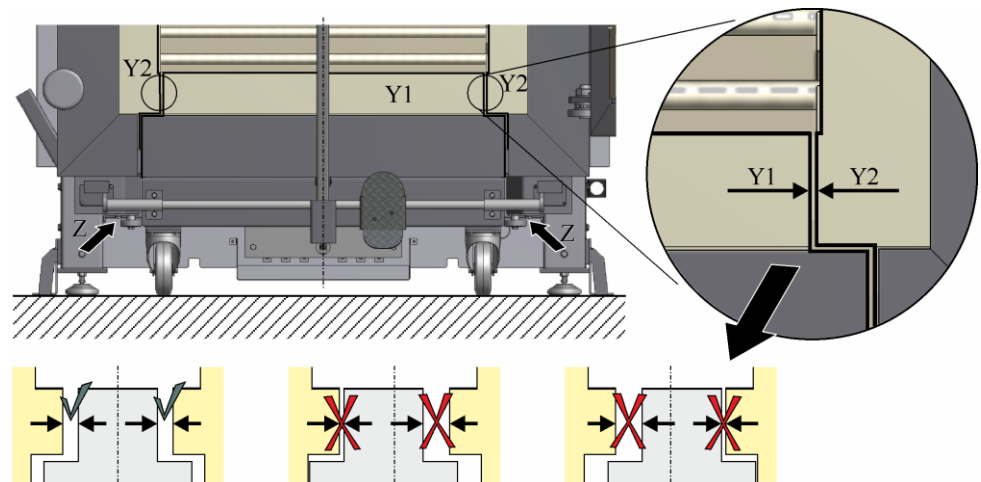
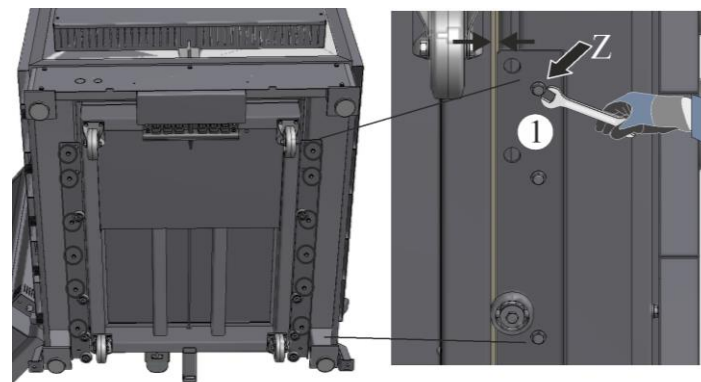


插图44：调整台车位置（台车采用水平方向）（和插图类似）

台车底侧装有2块通过螺钉固定的带导向轮的金属板。在进行台车置中操作前（如需要），使用合适的工具将金属板上的螺钉（Z）略微松开。台车应沿整个长度在中间位置进行调节。金属板上的导向轮必须触碰到台车下沿。完成台车位置调整后，应重新装配之前所有松开的螺钉。



滚轮和螺钉的数量和位置可能和炉型可能有差异。

1 块带导向轮的金属板

插图45：下方位置配备台车的窑炉（参见插图）

装配之前拆下的侧面金属板（取决于型号）

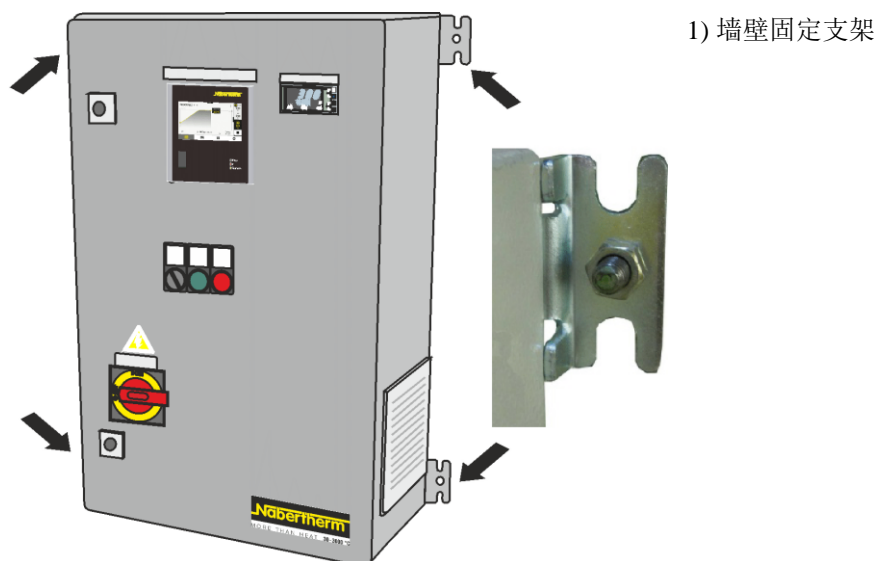
侧面金属板（A）已从窑炉架上拆下，以方便运输到安装位置，这些金属板在完成设备放置、装配和位置调整后，应重新装上。



插图46：装配侧面金属板(与插图相似)

安装一台挂柜式设备 (是否属于供货范围由设计/炉型而定)

墙壁必须牢固，确保能可靠地固定。柜体上边缘的高度不得超过2.00m，以使所有操作元件方便可达。（固定材料不包含在供货范围内）。



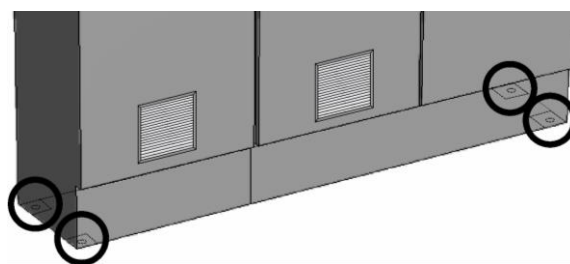
图示47：壁柜设备（和图示类似）

提示

钻孔时请注意可能铺设有电缆或水管。纳博热对造成的损坏或伤害不承担任何责任。

安装一台立柜式设备 (是否属于供货范围由设计/炉型而定)

- 用包含在供货范围内的螺丝将开关设备固定在地面上，包含在供货范围内的材料的数量取决于型号。
- 安装孔的数量和位置取决于型号



供货范围：
-调整垫板
-螺丝锚栓

插图 48：开关设备的安装(与插图相似)

提示

为了安全地安置立式开关柜，我们建议将其底座固定在地板上。纳博热提供的开关柜的底座中有相应的开孔。

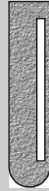

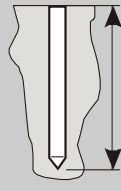


6.1.7 用于安装炉架的安装包

为能安全地安装电炉，必须遵守以下安全提示：

- 地面必须平整以保证电炉能平稳放置。用水平仪校准电炉。不平处请使用安装包中的调整垫板进行调整。
- 地面的设计承载力必须符合包括炉料在内的电炉的重量
- 化学锚栓药剂管和锚杆的安装
参见“化学锚栓药剂管/锚杆的安装说明”

6.1.8 化学锚栓药剂管/锚杆安装说明

化学锚栓药剂管含有几种不同的成分(人造树脂、石英砂)以及装在一密封玻璃小管中的特种固化剂。在用钻孔机或冲击式钻机将锚杆钻入清理干净的钻孔中时，玻璃被锚杆顶部的切角击碎，固化剂和其它的成分被混合在一起。通过反应形成一种快速硬化的人造树脂灰浆，与预埋结构相比，它可将锚杆更牢固地固定在钻孔中。这种绝对无应力的锚固方式使该系统远远优于支撑锚固，即使当边距和轴距很小时，锚栓也能达到最高的承载力(最高达 60 kN)。

 化学锚栓- 药剂管	 Ø mm	 mm	 Nm	 锚杆
M 10	12	90	20	M 10
M 12	14	110	40	M 12
M 14	16	120	50	M 14
M 16	18	125	60	M 16
M 20	25	170	150	M 20

适用的建筑材料：

允许在从 B15 至 B55 的无裂缝混凝土上使用。也适用于结构紧密的天然石材。

允许的负载：

允许在负载为 3 至 60 kN 的压力区使用。

锚栓在规定的硬化时间后可承受最大负载。

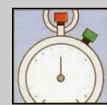


> 20 °

10 ° - 20 °

0 ° - 9 °

-5 ° - -1 °



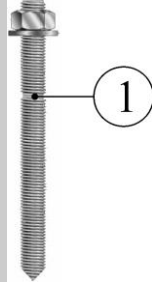

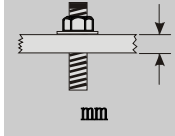

10 分钟

20 分钟

45 分钟

4 小时

锚杆


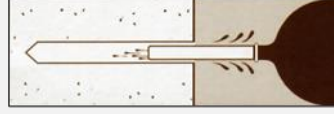
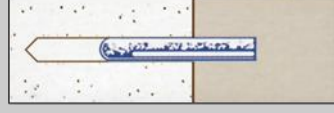



 <p>1) 下沉深度标记</p>	 <p>锚杆</p>	 <p>mm</p>	 <p>mm</p>
	M 10	20	130
	M 12	25	160
	M 14	35	170
	M 16	38	190
	M 20	70	260

安装方式:


- 埋头安装

安装提示:

- 用电动工具(冲击钻、钻孔机)以冲击旋转的方式安装锚杆。
- 也可在潮湿的混凝土中及水下使用。

	<p>钻孔深度和直径请参照上表中的说明。</p>
	<p>彻底清洁钻孔(吹扫)。</p>
	<p>将化学锚栓药剂管完全插入钻孔中。</p>
	<p>为了便于安装, 锚杆的末端配有一个外六角螺母。将锚杆钻入至下沉深度标记处。 然后立刻关闭钻孔工具并将其从锚杆上卸下。</p>
	<p>人造树脂使锚杆与钻孔壁完全粘合并使钻孔基本封闭。 请不要清除钻孔周围的人造树脂。</p>
	<p>锚栓在规定的硬化时间后可承受最大负载(参见上表)</p>

特别的危险提示:

 Xi - 有刺激性的	R 43与皮肤接触会致敏
	S36/37工作时应戴上合适的防护手套，穿着防护服
一般提示	S60该产品及其容器应作为危险垃圾处理。
吸入后	应更换被沾湿的衣服
与皮肤接触后	应保证空气流通。如有不适请就医。
与眼睛接触后	与皮肤接触后请立刻用大量水和香皂清洗。如果皮肤持续发炎，请就医。
与眼睛接触后	与眼睛接触后请用大量水彻底冲洗并就医。
吞入后	不能使用
针对医生的提示	治疗症状
安全数据单	1907/2006/EG

6.1.9 拆除运输固定装置

在运输期间，会用薄膜或硬纸板条围住炉支臂和门的保温层的四周(视炉型而定)，以防止它们受到机械影响。我们建议您在安置并校准了窑炉后才去掉这些运输保护用品。

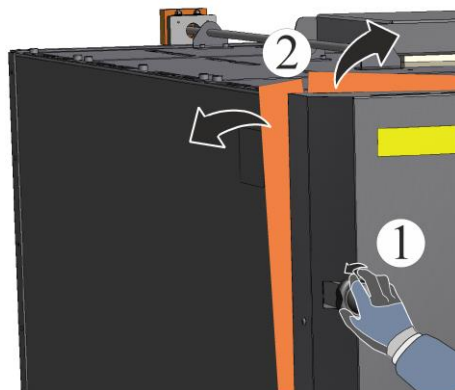


插图49: 举例: 去掉运输保护材料(与插图相似)

6.1.10 拆除泡沫板(NW 440(H) – NW 2200(H))

为了保护保温层，在SIC片(1)和台车之间放置了泡沫板(2)，要将它们拆除。使用电炉前，SIC片下面所有的泡沫板都必须拆除。

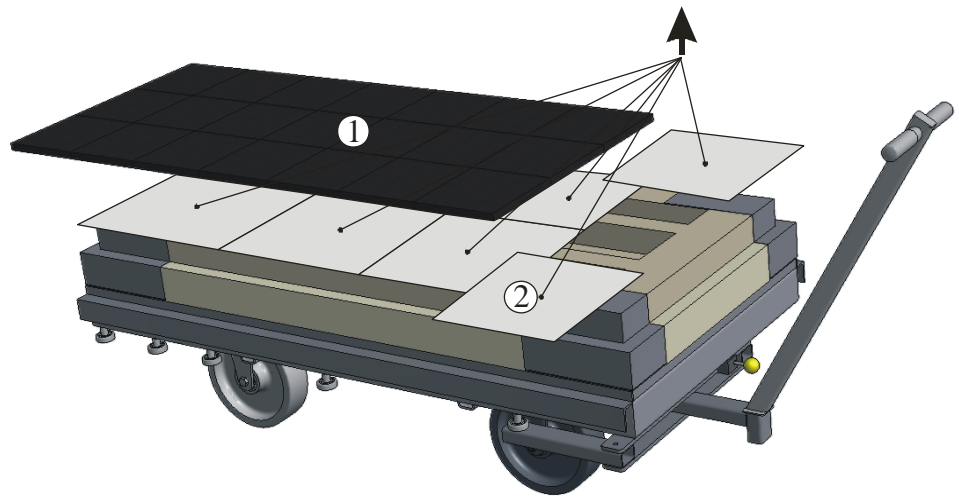


插图 50：拆除泡沫板(与插图相似)



提示

请妥善保存好运输固定装置，以便日后发送或存放电炉时使用。为了避免损坏，运输时必须使用运输固定装置。

6.2 装配、安装和连接

6.2.1 装配旁路管接头（取决于型号）

应将供货范围内的旁路管接头(视炉型而定)固定在窑炉上。

- 在旁路管接头的位置上(在排气管管口的位置上)有用于安装旁路管接头的螺钉(1)，应事先将它们拧松。
- 用事先拧松的螺钉将旁路管接头(2)装到窑炉的正确位置上并用合适的工具固定好。

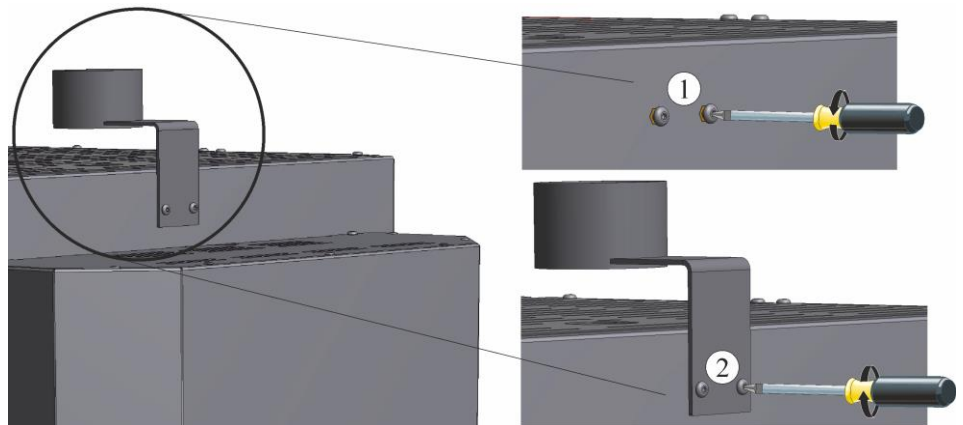


插图51：旁路管接头的安装(与插图相似)

6.2.2 底架装配完毕后，装配进气门 (N 100(H)(14)(G) - N 300(H)(14)(G))

只有在将窑炉小心地置于底架 (1) 上并用供货范围内包含的拧紧材料固定后，才能将进气门安装到窑炉的底面下 (参见“安置(窑炉的所在地)” - “安装底架，若还没有安装的话” 章节)。

进气门已推入安装在后壁上的其中一个固定架内，以保护进气门。

小心地将位于后壁上的进气门拔出 (2)。

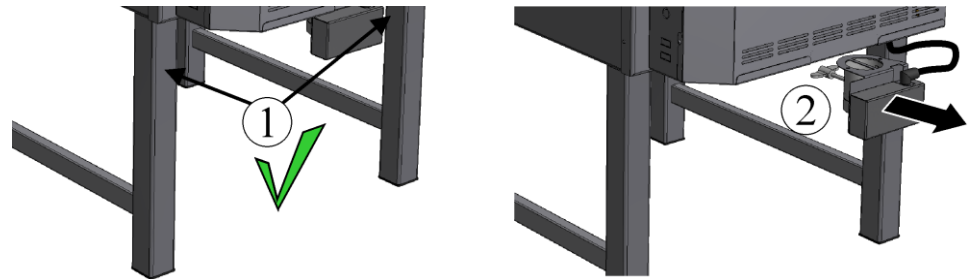


插图52：从固定架拉出进气门(与插图相似)

在要安装进气门的位置上有用于固定进气门的事先拧松了的螺钉 (3) (螺钉的数量和位置取决于炉型)。

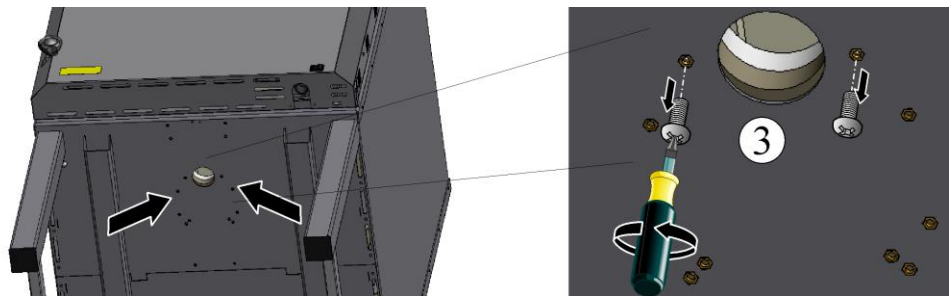


插图53：拆下进气门的螺钉(与插图相似)

用事先拧松的螺钉将进气门装到窑炉底面的正确位置上并用合适的工具固定好。应检查在进气门和炉底之间的连接(螺钉)是否紧固。

随后将敷设在进气门和后壁之间的电缆放置到预装配的电缆固定架内 (电缆固定架数量取决于窑炉型号)。

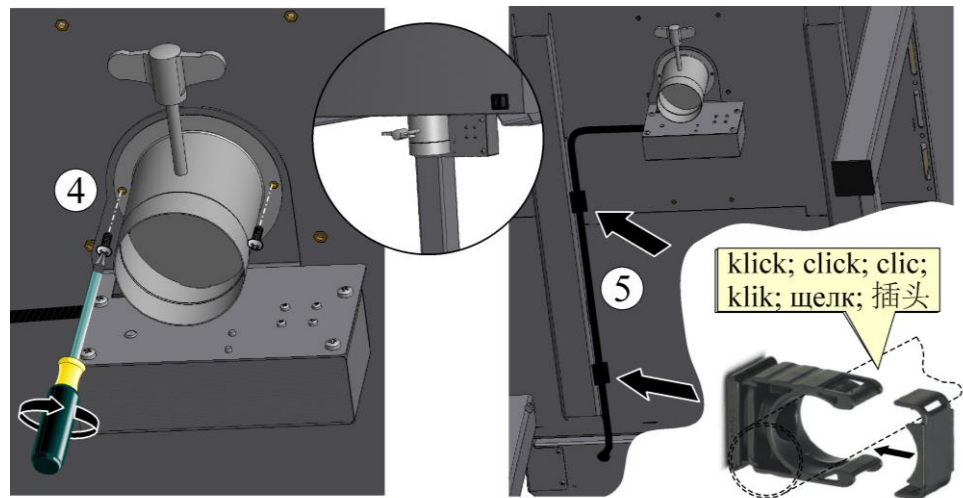


插图54：装配进气门，并敷设电缆（和插图类似）

6.2.3 将控制器插入位于窑炉上的支架中(视炉型而定)

应将控制器装到电炉上的支架上。

请确保控制器已经完全在现有的支架中安装到位。否则会导致控制器受到损坏或破坏。纳博热对控制器的不当操作不承担任何责任。



插图 55：将控制器插入位于电炉上的支架中（与插图相似）

可以很方便地将控制器从其支架中朝上拔出，从而令操作方便舒适，特别符合人体工学的要求。

6.2.4 排气

通过此过程，可将有害气体（废气）和具有高温的较大空气量（排气）排出至环境中。

运营方有义务采用合适的方式将废气和排气从放置地点导出，以避免对人员、物品和楼宇造成危险。



警告 - 火灾危险

高温排气导出不充分（例如冷却阶段），可能会造成放置地点起火以及窑炉出现损坏。



警告 - 中毒和窒息危险

若废气排出不充分，可能会导致中毒和窒息危险。

环境热负荷较高，必须采用建筑构造措施将其排出。在窑炉关闭的情况下，也可能形成严重热负荷。除了吸收排气，排气罩（配件）还将吸收窑炉的大部分废热。排放至空间内的热负荷，取决于窑炉的运行方式。窑炉关闭时，可将窑炉30%左右的热性能设置为参考值。此外，排气罩还具有适用于排气口附近高温区域的触碰防护功能。

废气的排出可采用被动方式利用后续安装管道的自然通风作用，或采用主动方式通过建筑侧的抽吸装置进行（例如风扇）。

无论是采用被动还是主动排放方式，都须将所产生的具有一定温度的气流排放出去。不允许出现阻塞或朝窑炉方向的回流。

基于建筑构造方面的前提条件，较高的排气量，以及高热负荷，可能需要使用主动式排气装置。

在设计排气管道时，需遵照当地和国家的相关条例。

排至环境中的特定排放量，受到当地和国家相关条例限制，可能需要采取更多技术措施。需由运营方检查是否符合相关条例要求。



故障和操作不当

必须采用合适的方式将废气从放置地点导出，以确保在出现故障或操作不当的情况下，不会对人员或放置地点造成危险。



提示

排气设备的设计和规格，以及屋顶和墙体施工应由专业公司完成。

6.2.4.1 废气排导装置不带排气管道

若未装管道进行直接排导，将无法保证有效排出有害气体。若在未安装排气管道的情况下运行窑炉，需注意放置位置应具有良好的通风和排风条件。



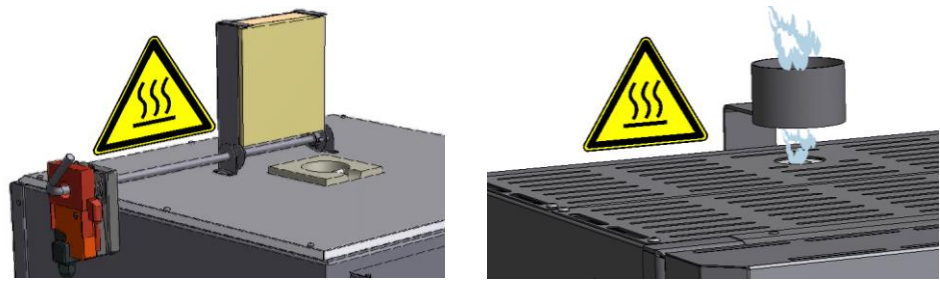
提示

窑炉运行时，放置位置必须始终具有足够的通风条件。



警告 - 高温表面

窑炉排气口以及排气罩上可能会出现极高的表面温度。



排气门

旁路管接头

插图56：排气（取决于型号- 和插图类似）

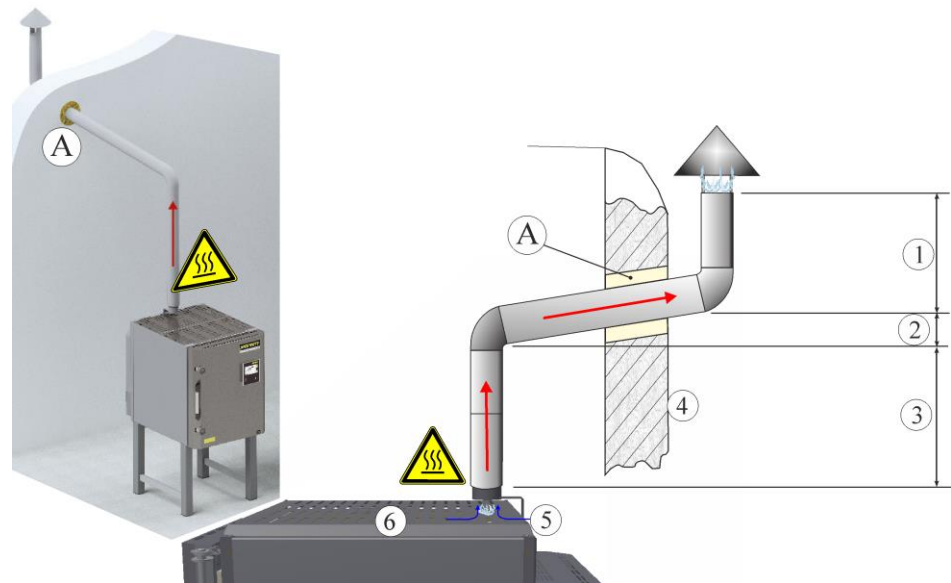
6.2.4.2 用排气管道来排放废气

适用于带旁通支座款型的被动式管道建议

通过管道的自然通风功能进行排导。可使用一根额定宽度80mm的金属管。材料必须具有耐腐蚀性，且适合在相关温度条件下使用。排气管的走向必须始终向上，可固定在墙上或屋顶上。

窑炉的排出口(5)具有较高温度。在该位置利用旁路效应，将冷空气导入窑炉排气。在使用管道时，假设排气的最高温度约为200 °C。排出口和管道上存在灼伤的危险。

需注意，壁通孔(A)设计应符合防火规定。管道内的收集装置用于避免雨水和冷凝液向窑炉方向回流。



1 至少 1 m / 2 向上方转移 (最小角度 8°) / 3 至少 0.5 m / 4 外壁 / 5 旁路效应 / 6 窑炉

图示57：示例：排气管道的安装（和图示类似）

在自然空气流动条件下实现正常的排气导出，需注意：

- 风压、炉温和外部温度对设备功能将产生较大影响。
- 不利的压力条件，例如在放置点进行多次抽吸，将减弱功能或对其产生阻碍。应务必避免出现回流。若放置在“负压室”内，必须确保压力条件和外部压力达到均衡，例如通过炉膛内的强制式通风装置。

- 管道横截面必须具有足够的尺寸。
- 楼宇外侧具有足够长的管道(1)。采用较长的垂直管道分段将有利于设备功能。
- 较长的水平管道分段（也包括倾斜度）和拱形体将不利于设备功能
- 需考虑到降雨以及形成冷凝水。

主动式管道建议，适用于带旁通管支座的炉型

用于旁通管支座(5)需减少的体积流量参考值:

25m³/h。抽吸设备必须适合相关温度值。适用和通过被动式管道导出排气相同的建议。

适用于带排气罩和新风风扇的窑炉管道建议

在设计排气导向装置时，需注意：

- 排气体积流量和温度
- 建筑构造条件、管道长度和弯折数量
- 允许温度和排气设备耐腐蚀性
- 窑炉或排气设备故障或操作不当造成的危险，例如火灾危险
- 放置地点的压力条件
- 管道出口位置的降雨和风压
- 排气罩和管道必须能够轻松隔开，以便进行维护和清洁操作
- 管道重量必须在建筑侧加以支承。排气罩不适用于支承管道重量。

应避免冷凝物积聚。特定的冷凝物可能会导致其他危险（例如火灾危险）或对窑炉造成损坏。通过隔热层、收集装置、维护开口和定期清洁，可避免冷凝物积聚。

由于体积流量较大，和窑炉冷却功能相关的被动式排气导向，仅在理想条件下可行。在自然空气流动条件下实现正常的排气导出，需注意：

- 风压、炉温和外部温度对设备功能将产生较大影响。
- 不利的压力条件，例如在放置点进行多次抽吸，将减弱功能或对其产生阻碍。应务必避免出现回流。若放置在“负压室”内，必须确保压力条件和外部压力达到均衡，例如通过炉膛内的强制式通风装置。
- 管道横截面必须具有足够的尺寸。
- 楼宇外侧具有足够长的管道(1)。采用较长的垂直管道分段将有利于设备功能。
- 较长的水平管道分段（也包括倾斜度）和拱形体将不利于设备功能
- 需考虑到降雨以及形成冷凝水。

通过主动式抽吸装置（例如管道内的风扇），可有针对性地将排气导出，同时还将收集窑炉产生的一部分废热。

若在抽吸设备上运行多台设备，相应的运行状态可能会对窑炉排放位置点的空气量产生影响。从窑炉输出的空气量，每次必须从抽吸设备完整接取。

通过排放点的可调节式节流阀，可以准确地调节体积流量。

在不使用新风风扇的情况下，排气罩下方较大的负压，将影响自然冷却。极高的负压可能会对炉箱内的温度分布产生影响。



图示58：活动状态下的抽吸设备示例（图示根据型号）



排气设备故障和操作不当

窑炉运行时，抽吸设备必须不存在任何功能故障。

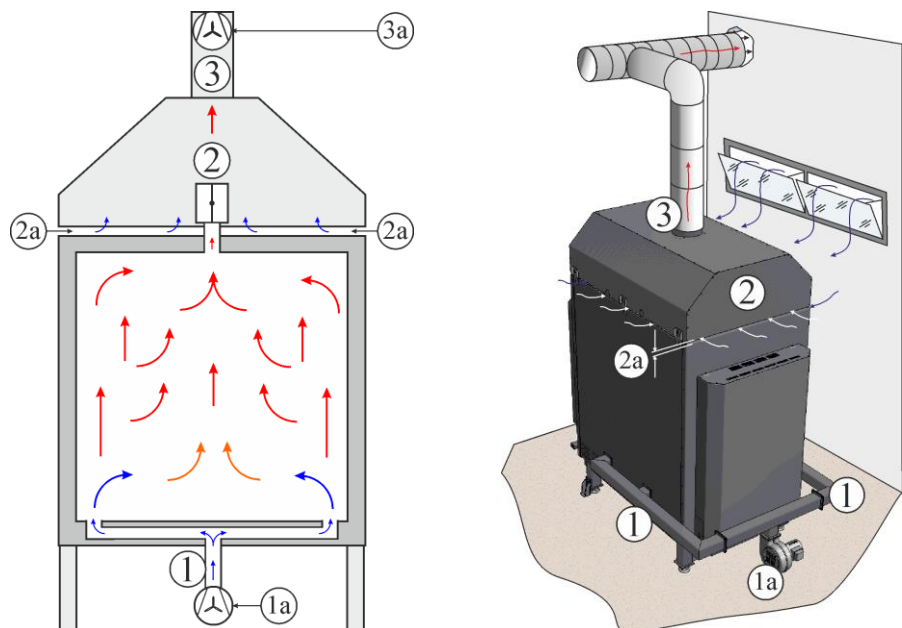
在过程开始前和结束后，也可能在窑炉内形成较高温度以及受负荷作用的窑炉环境空气。因此，必须根据炉膛内的状态运行排气设备。

排气设备若出现停机，不得造成放置点出现其他危险。若出现故障，应制定合适的行为规则和措施，例如室内紧急通风、关闭窑炉和特殊消防措施。

通过排气设备从炉膛抽取的空气，必须采用通风装置重新导入。

体积流量和温度

以下描述了炉膛和管道的相关接口。



图示59：带新风风扇、排气阀和排气罩的窑炉（和图示类似）

新风进气口(1)

根据炉型，将新风导入炉膛可采用不同的设计规格。通过打开底板滑阀或新风阀，将使气流通过窑炉。体积流量较小，取决于温度和朝向窑炉方向的废气排导。

新风风扇（可选）将显著增加通过窑炉的气流。在冷却功能模式下，体积流量可能会保持恒定，或根据温度而发生变化。随着温度下降，新风体积流量通常会增加，以达到冷却性能水平。

排气阀/排气罩 (2)

打开排气阀后，将直接和窑炉环境空气进行空气交换。

不建议在800°C

以上的温度下使用新风风扇。在进行一般布局设计时，需要考虑到该温度值。但可能会根据对过程的特殊要求或由于操作不当的原因，造成窑炉出现故障，或抽吸设备出现可达到最高温度的高温值。以下部件必须在技术方面符合过程要求。若出现操作不当，抽吸装置不得生成其他危险。

在排出口(2)附近位置预计将具有窑炉当前温度值。若炉膛温度为20°C，在(2)位置将具有新风风扇(1)体积流量。根据炉膛内的温度，体积流量将发生变化。通过排气罩（配件）可将冷空气混入(2a)。

新风排气罩 (3)

通过两个体积流量的混合，得出排气罩(3)法兰上的混合温度。客户提供的排气设备(3a)具备的输送能力，以及排气罩(2,

2a)的可调节间隙将对混合温度产生影响，必须将混合温度设定为以下组件适用的温度值。排气设备允许温度越低，混合以及排气罩冷却所需体积流量就越大。从窑炉(2)和(2a)得出的体积流量总和，将得出需通过排气设备排出的气体量。

排气设计数据（参考值）

所有体积流量表示为 m_N3/h 温度条件为 20°C（未膨胀空气）

环境温度 20°C

炉膛温度 800°C

新风风扇控制变量 100 % 温度条件为 800°C（操作不当/特殊情形）

炉型	① 新风风扇体积流量	③ 体积流量 排气罩法兰 = Σ 体积流量 = (2) + (2a)	
		示例 Tmax 排气设备 120°C	示例 Tmax 排气设备 400 °C
NE 100 – NE140	最大 40 m _N 3/h	约 320m _N 3/h	约 85 m _N 3/h
N 100 – N 660 (A25)	最大 40 m _N 3/h	约 320m _N 3/h	约 85 m _N 3/h
N 100 – N 660 (D05)	最大 300 m _N 3/h	约 2200m _N 3/h	约 630 m _N 3/h
NW 150 – NW 440 (A25)	最大 40 m _N 3/h	约 320m _N 3/h	约 85 m _N 3/h
NW 150 – NW 660 (D05)	最大 300 m _N 3/h	约 2200m _N 3/h	约 630 m _N 3/h
NW 1000	最大 750 m _N 3/h	不适用	约 1580 m _N 3/h
N1000- N2200	最大 750 m _N 3/h	不适用	约 1580 m _N 3/h

图示60：排气设计数据

6.2.4.3 废气罩的安装 (额外装置)



收到货物后，请清除包装材料。目检废气罩有无损坏。我们建议至少安排 2 名人员或更多人员负责运输和安装。

安装废气罩时必须佩戴防护手套。

仍然有坠落的危险(从炉顶上、从梯子或从架子上)。必须遵守各使用国的事故预防规定。

	⚠ 危险
	<ul style="list-style-type: none">• 按照规定，不能在炉顶的天花板上行走• 存在掉落危险。• 行走会导致部件断裂或受损。

要注意废气罩的正确安装方向。请将废气罩上的槽套在废气阀的轴(1)上(若有的话)。

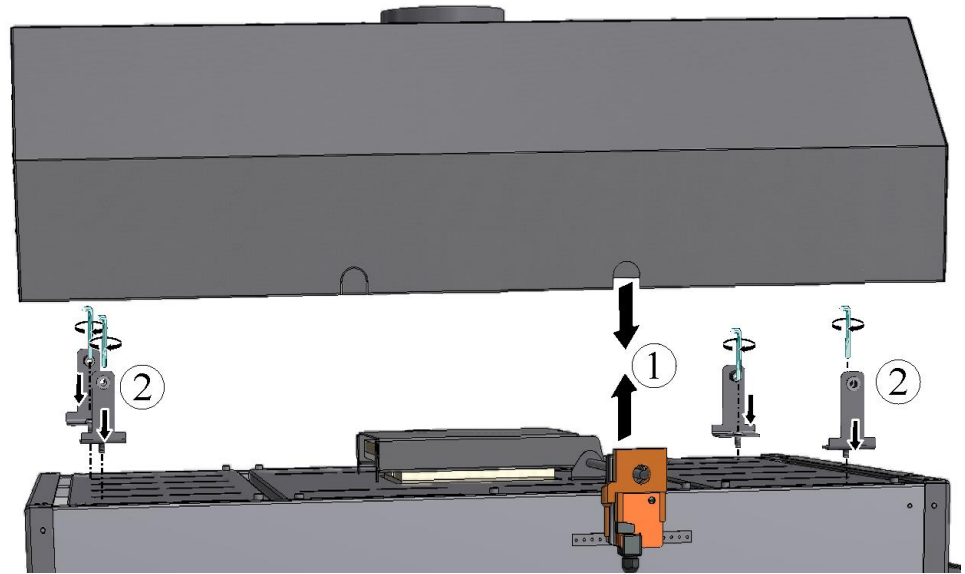


插图 61：举例：废气罩的定位(类似于视图)

用于固定废气罩的螺丝(2)位于炉顶。出厂时螺丝已预装好，将废气罩固定在螺丝所在的位置。螺丝的数量和位置和型号有关，可能会有所不同。位于废气罩下方的废气阀必须能自由活动。

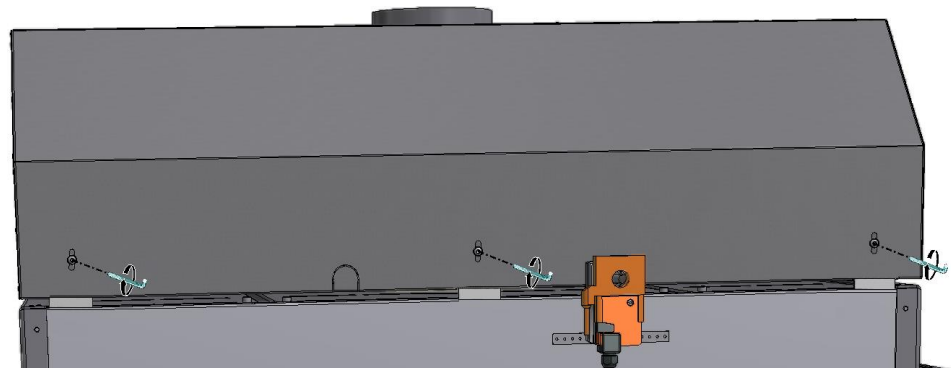


插图 62：举例：废气罩的定位和固定(类似于视图)

管道装配

排气罩不适用于支承管道负载。管道需能够轻松地与排气罩分离，以便进行设置和维护操作。

6.2.4.4 废气罩的高度调节

冷却风扇 (若有的话) 打开时，废气罩 (若有的话) 下方应始终保持相对于环境的轻微负压。因此，采用主动排放方式时，抽吸力应该是可调的 (例如通过一个节流阀)。通过废气罩与电炉的距离(2)可对混合气流进行调节。

废气罩的高度可通过四周支座上的螺钉(1)进行无级调节。废气罩和电炉的四周间距要均匀。

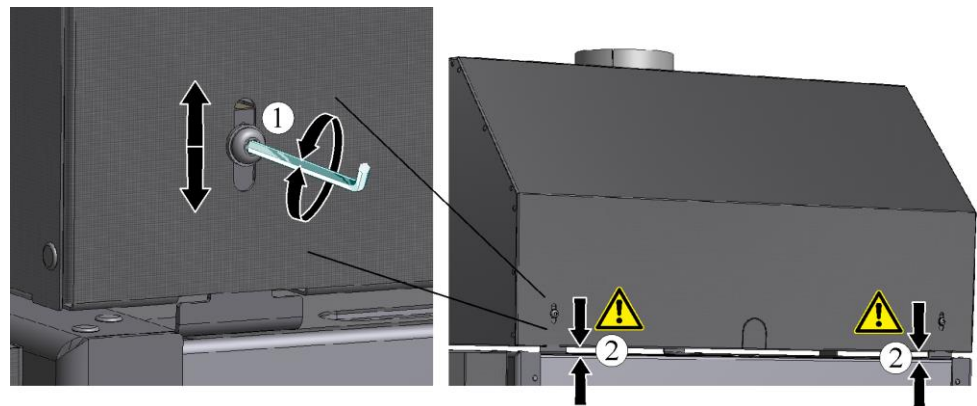


插图63：调节排气罩的高度(与插图相似)



警告 - 火灾危险

高温排气导出不充分 (例如冷却阶段)，可能会造成放置地点起火以及窑炉出现损坏。

6.2.5 电源连接

所需条件，例如安装地面的承受力和能源的供给(电)须由施工方来满足。

- 应按照规定用途来置放窑炉。电源连接值必须与窑炉铭牌上的数值一致。
- 电源插座必须位于炉子附近位置，且可达性佳。如果窑炉没有与带有接地保护的插座相连，说明没有遵守安全要求。
- 对于所有带可插接式连接导线的炉型，需注意以下几点：
自动熔断器与窑炉所连接的插座之间的距离应尽量短。插座与窑炉之间不可使用接线板插座，且不可使用延长电缆。
- 不得损坏电源电缆。不得将物品放置在电源电缆上。铺设电缆时应注意，不得让人可以踩踏它或被它绊倒。
- 电源引线只允许用许可的等效引线更换。

提示

连接电源线前请确保，电源开关处于位置“关闭”（“0”）。

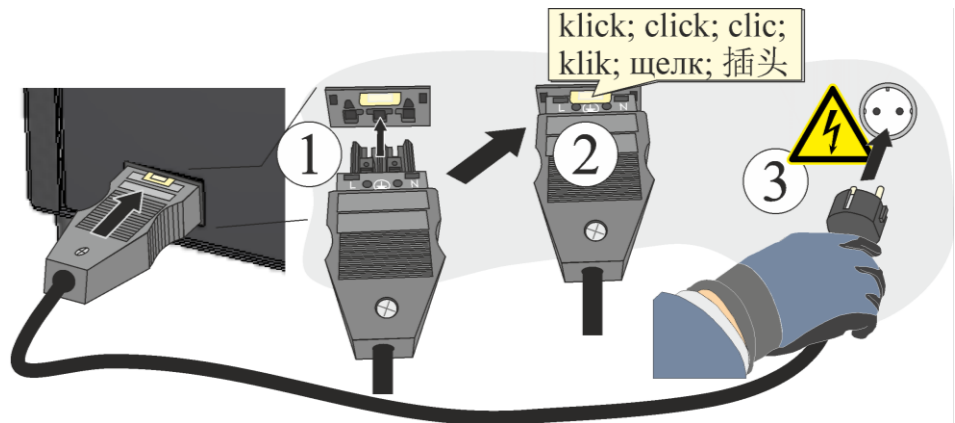


图64：小于3.6 kW的窑炉（电源线包括在供货范围内）(与插图相似)

1. 首先将电源线与窑炉上的插座连接起来
2. 将电源线与电源插座连接起来。注意，只可使用带保护触点的电源插座。

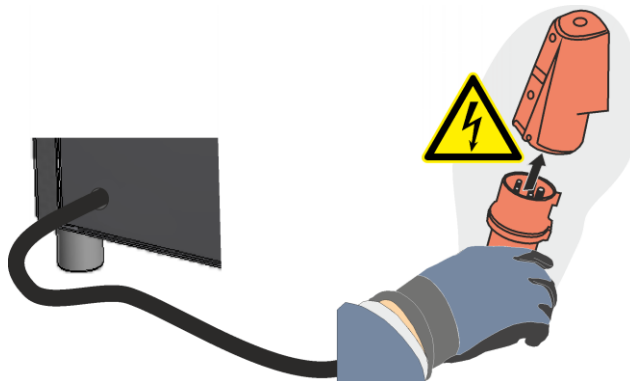


插图65：3600 瓦以上的电炉(CEE 插头)(与插图相似)

1. 将电源线与电源插座连接起来。注意，只可使用带保护触点的电源插座。
检查接地电阻（参照VDE 0100标准）；另见事故防范规定。
电气设备和生产物料参照DGUV V3。

无电源引线的电源连接：

将电源引线作为开关柜中的固定连接与备好的接线端子相连，或直接与总开关相连（对于没有单独开关设备的型号）。在此要注意铭牌上有关电源电压、电源种类以及最大功率需求的说明。

所规定的电源连接的熔断器保护和截面与环境条件、电线长度和布线方式有关。因此，安装方式应由电气专业人员在安装现场确定。

- 电源电缆不得受损。不得将物品置于电源电缆上。铺设电缆时注意确保无人会踩到它或被它绊倒。
- 电源引线只允许用许可的等效引线更换
- 确保电炉的连接电线在受到保护的情况下铺设

铺设必须符合各地区现有的标准和规定。

请确保安全引线的正确连接。

如果是多相的，它们必须与向右旋转的旋转磁场按照 L1、L2、L3 的顺序连接。

第一次接通前，请检查旋转磁场是否是**向右旋转的**。这是设备正常运行的一个前提。



警告-触电危险！

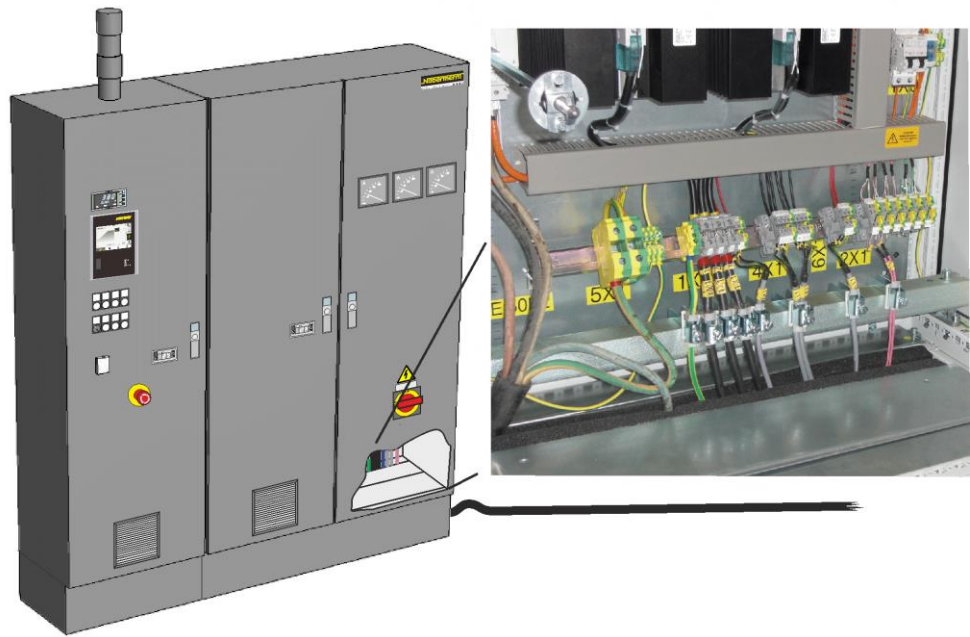
对电气设备的操作只能由合格的授权电气专业人员进行！

所需的条件，例如安装地面的承受力和能源的供给(电)须由施工方来满足。

- 要保证足够大的尺寸和符合电炉参数的电源线熔断器保护。
- 确保电炉/开关设备的连接电线在受到保护的情况下铺设。
- 下列元件不能使用故障电流保护开关(FI 开关)。
- 检查接地电阻(按照 VDE 0100)，也请参见事故预防条例。
- 电气设备和燃料应符合 DGUV V3 标准。

接线和电气接口参见
随附电路图。机器的
电气配置参见电路图



。



图示66：示例：电源连接（和图示类似）

提示

客户应遵守当地相应的国家法规。

	注意	
	<ul style="list-style-type: none"> · 错误的电源电压会导致危险 · 损坏设备 · 连接和调试前检查电源电压 · 根据铭牌数据检查电源电压 	

6.2.6 初次开机调试

请阅读“安全性”一章。调试窑炉时必须遵守以下安全提示，这样才能避免人员受到危及生命的伤害，避免窑炉和其它财产受到损坏。

请保证遵守和执行使用说明书以及控制器说明书中的指示和提示。

首次启动前请检查，是否所有的工具、杂物以及运输安全保护装置都已被从设备区域清理出去。

接通设备前请了解出现故障和紧急情况时的正确处理方法。

必须知道窑炉中所使用的材料是否会腐蚀或破坏保温层或加热元件。以下物质会破坏保温层：碱、土碱、金属蒸汽、金属氧化物、氯化物、磷化合物以及卤素。**如有必要，请注意所用材料包装上的标识和说明。**



提示

开机调试前，窑炉必须在安装场所放置24小时，以适应周围环境。

6.2.7 有关窑炉初次加热的建议



初次使用时应将窑炉加热，以烘干隔热层并在加热元件上形成一个氧化保护层。加热元件的使用寿命取决于明显氧化保护层的形成状态。加热期间可能会产生令人讨厌的异味。异味是从保温材料中散发出来的。我们建议您，在加热的最初阶段应保证窑炉安置地点的通风良好。

- 将进气阀/进气门半开(参见“操作”一章)
- 关门(参见“操作”一章)
- 通过电源开关启动窑炉/控制器(参见“操作”一章)
- 打开排气阀(如有的话)(参见“操作”一章)
- 在特定情况下，应清空装有新的烧制辅助用具（例如安装板和安装支座）的窑炉，并加热。
- 在首次加热时，可使用预先设置的程序“程序 01”。
- **若在最高温度Tmax.为1400°C (2552°F)的条件下打开窑炉，应在不使用燃烧辅助用具的情况下执行以下加热程序。**
 - 将空窑炉在10小时内加热至1100°C (2012°F)，使温度保持 12 小时，将窑炉自然冷却。
- 有关输入温度和时间说明参见控制器说明书。
- 加热阶段结束后，将窑炉自然冷却。

隔热材料和烧制辅助用具具有天然的残留湿度。在最初几次燃烧时，可能会出现冷凝水积聚的情况，并会在外壳套上滴落。



图示67：最初几次燃烧时出现的冷凝水积聚（和图示类似）

程序01

程序名称：干燥烧制（“FIRST FIRING”）

区段	开始	目标	时间	进气滑阀	备注
1	0 °C	500 °C	360 min	进气阀必须完全打开。	
2	500 °C	900 °C	180 min		
3	900 °C	900 °C	240 min		
					将窑炉自然冷却（门保持闭合）。

¹ 用手（手动）打开和关闭进气滑阀。

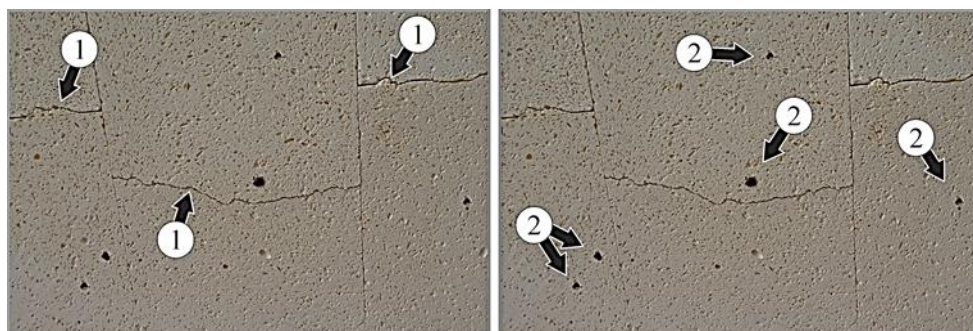
² 窑炉将尽可能快速地加热至设定的目标温度。

³ 对于采用半自动控制的进气阀，将通过启动附加功能（附加功能 1）关闭进气阀。

⁴ 对于采用自动控制的进气阀，将通过启动附加功能（附加功能 1）打开进气阀。

绝缘

窑炉的保温层由极优质的耐火材料制成。由于热膨胀，几个加热周期后保温层中就会出现裂纹。但这不会影响窑炉的功能、安全性或质量。所使用的轻质耐火砖（保温层）性能极为优异。由于生产工艺的原因，局部可能会出现小孔或缩孔。这是该种耐火砖质量特征的体现，应被视为正常现象。此现象不构成投诉的理由。



裂缝

缩孔

插图68：举例：若干加热循环后，隔热层内出现裂缝（1）和缩孔（2）（与插图类似）

提示

在最高温度条件下持续运行，可能会造成热电偶、隔热材料和金属部件磨损增加。我们建议在最高大约 50° C 温度下操作。

提示

为烘干新窑具（如安装板和安装支架），应将它们一次性加热（如上所述）。加热元件在冷状态下特别脆弱。给窑炉装料、取料和清洗窑炉时必须特别小心谨慎。

烘烤时必须将炉门紧闭。为能更快地将产生的气体和蒸汽排出并缩短烘烤后的冷却时间，可以完全或部分打开进气阀/进气门（视炉型而定）。

7 操作

7.1 控制器

B500/C540/P570



插图69： 操作区 B500/C540/P570（与插图类似）

编号	说明
1	显示
2	用于 U 盘的 USB 接口



提示

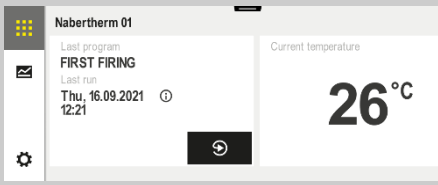
有关温度、时间和窑炉“启动”的输入说明参见另外单独的操作说明。

7.2 操作、显示和开关元件 (视型式而定)

7.2.1 接通控制器/窑炉

接通控制器

过程	显示	备注
接通电源开关		在“T”位置接通电源开关。 (电源开关型号视窑炉的装备/炉型而定)


接通控制器		
过程	显示	备注
出现窑炉状态。 几秒钟后将显示温度		如果在控制器上显示温度，说明控制器已运行就绪。



提示

在最高温度条件下持续运行，可能会造成热电偶、隔热材料和金属部件磨损增加。我们建议在最高大约 **50° C 温度**下操作。

7.2.2 关闭控制器/窑炉

关闭控制器		
运行	显示	备注
关闭电源开关		在 "O" 位置关闭电源开关 (电源开关型号视窑炉的配置/炉型而定)



提示

请注意，开关设备和调节设备的门必须始终关闭并且锁紧。否则，设备内的电气开关仪器会因污染而可能使使用寿命缩短。

7.2.3 通过控制器调出额外功能(额外1和额外2)

热处理程序运行期间，可通过对额外继电器的编程来调用特殊功能。编程时按照相应区段中所需的功能(参见表)设置额外继电器并在程序运行期间对其进行自动控制：

通过额外功能1控制进气阀（标准）

附加1	附加2	功能
x	-	关闭进气阀
-	-	

通过额外功能1和2控制进气阀/排气阀（标准附加1）

附加1	附加2	功能
x	-	关闭进气阀
-	x	打开/关闭排气阀

通过额外功能1和2连接冷却风扇控制排气阀（标准附加2）

附加1	附加2	功能
x	-	打开/关闭排气阀
-	x	开启和关闭冷却风扇

通过额外功能1和2（附加装备）控制排气阀/小规格冷却风扇

附加1	附加2	功能
x	-	打开/关闭排气阀
-	x	开启和关闭冷却风扇
x	x	打开/关闭排气阀以及 开启和关闭冷却风扇

通过额外功能1和2（附加装备）控制排气阀/进气阀/小规格冷却风扇

附加1	附加2	功能
x	-	打开/关闭排气阀
-	x	打开/关闭进气阀以及 开启和关闭冷却风扇
x	x	打开/关闭排气阀， 打开/关闭进气阀以及 开启和关闭冷却风扇

通过额外功能1和2（附加装备）控制排气阀/大规格冷却风扇

附加1	附加2	功能
x	-	打开/关闭排气阀
x	x	打开/关闭排气阀以及 开启和关闭冷却风扇

通过额外功能1和2（附加装备）控制排气阀/进气阀/大规格冷却风扇

附加1	附加2	功能
x	-	打开/关闭 排气阀
x	x	打开/关闭 排气阀 ， 打开/关闭 进气阀 以及 开启和关闭 冷却风扇



提示

使用一台大型冷却风扇时，只有当排气门已打开后，冷却风扇才会投入使用（排气门未打开时不会出现故障报告）。

如果您的窑炉拥有一个小型冷却鼓风机（风扇），也可以在排气门关闭的情况下将它投入使用。



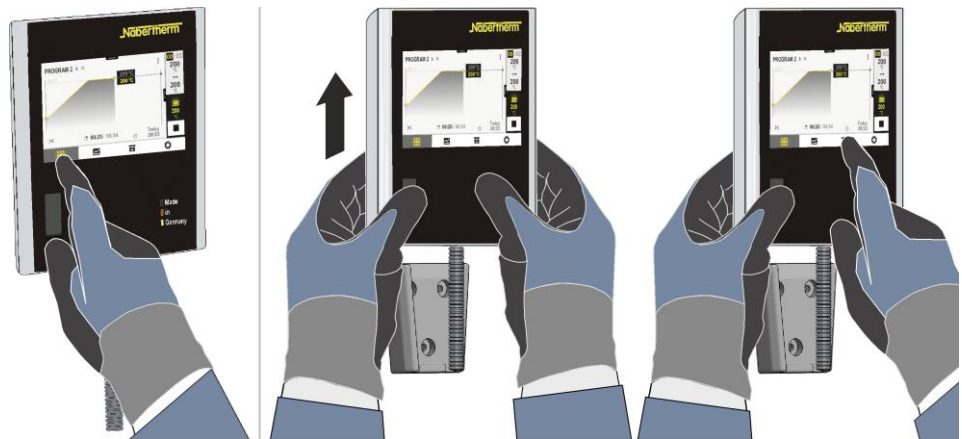
提示

相关的操作说明和要求请参阅控制器的操作说明书。

7.2.4 控制器的操作

可以很方便地将控制器从其支架中朝上拔出，从而令操作方便舒适，特别符合人体工学的要求。

用完后重新将控制器插入为此专设的支架中。



可以很方便地直接在控制器上操作

可以从控制器的支架中拉出控制器，由此方便操作，符合人体工学的要求

插图70：控制器的操作（与插图相似）

请确保控制器已经完全在现有的支架中安装到位。否则会导致控制器受到损坏或破坏。纳博热对控制器的不当操作不承担任何责任。



插图 71：将控制器插入位于电炉上的支架中（与插图相似）

7.3 可设置断电温度的温度选择限幅器(附加装置)



插图 72：温度选择限幅器(与插图相似)

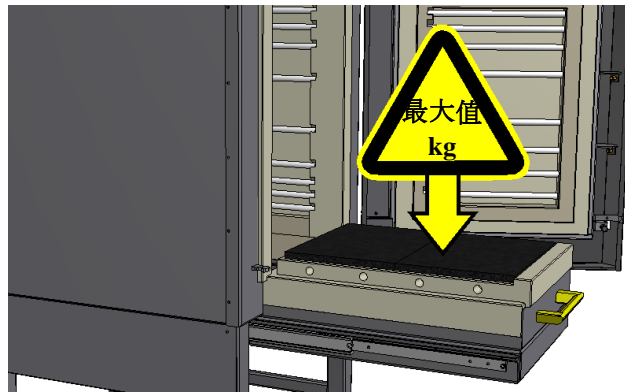
提示

介绍和功能说明参见额外的操作说明。

7.4 配料/装料

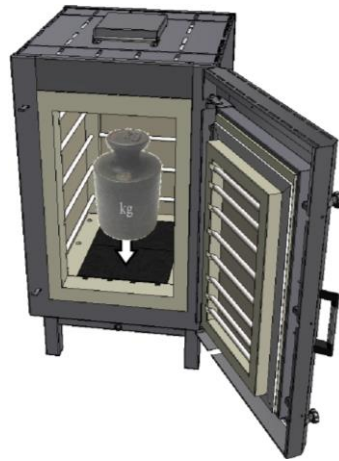
- 仅在所有保护装置和安全相关的装置，例如可松脱式保护装置、急停装置、消音装置、抽吸装置已安装且功能正常的情况下，方可运行设备。
- 仅可使用具有已知特性的材料。在特定情况下，应遵照相关材料的安全数据表说明。
- 如果炉膛中有很多炉料，加热时间可能明显延长。若炉料位置非常紧密，将对温度分布造成影响。
- 在对窑炉进行装料时，需注意避免出现较高的点负荷（最大10 kg/dm²）。不得超出最大允许装料重量。
- 不得将碳化硅板完全遮盖，以确保底部加热腔具有良好的排热效果。
- 根据所需的温度分布，在进行炉料定位时，需考虑到和壁体、底板、门和顶板之间的间距。根据不同要求，建议使用附加燃烧辅助材料。
- 底板隔热层以及碳化硅底板，不适合用于安装具有粘附性的分离剂，例如釉底料。

- 在使用带抽屉活底的窑炉时(NW 150(H) - NW 300(H))，应注意**最大承载重量**。如未遵照此规定，Nabertherm 对于造成的损坏或受伤不承担任何责任。



NW 150..	最大	75 kg
NW 200..	最大	100 kg
NW 300..	最大	150 kg

插图73：最大承载重量 (NW 150../NW 200../NW 300..)



窑炉底面的最大载荷(装料重量)与温度有很大的关系。我们建议将装料极限设为炉膛容积的约50%，以公斤为单位。

举例：N 650.. = 650升窑炉容积（参见章节“技术参数”）相当于炉底面的最大载荷约为 325 公斤

插图74：建议：炉底面的最大载荷

- 在门和台车移动时，操作员需确保不会出现有人意外受伤的情况。在选择操作员位置时，必须确保可以监控所有移动的部件。不得在窑炉内停留。
- 每次启动前，操作员应确定炉膛内无人停留。
- 禁止坐在或站在抽屉式活底上。
- 根据可行的条件，不得在高温状态下打开窑炉。如果需要在较高温度下将炉门打开，应在尽可能短的时间内完成。必须穿上合适的防护服，并保持室内通风，参见章节“安全”。壳体或其外裹层会变色（特别是在高温状态下打开时），但这不影响炉子的功能。建议在完全冷却后才取出炉料。
- 通过连接一个供气装置（附加装备），可用减量的气体冲洗炉膛，但经定义的环境气体不得进入炉膛内。提示：若保护气体溢出，将存在窒息风险。
- 需注意，在窑炉运行过程中，应按照规定要求对从窑炉向外突出的金属部件进行接地保护。例如，若窑炉配备热电偶贯穿所需的通孔，则需要进行上述操作。

7.5 移出和移入台车

NW 440(H) – NW 2200(H)

炉门完全打开后台可在炉外装料。拉出牵引杆 (1) (在炉壳的侧面)并将其插入台车上的支座中 (2)。装料时将台车拉出。台车驶入时其加热装置自动与电网连接
关闭炉门前必须将牵引杆从台车上的支座中拉出并插回炉壳上的支座中。

提示：台车装料时要注意重量的分布和最高负载(参见“装料”一章)。

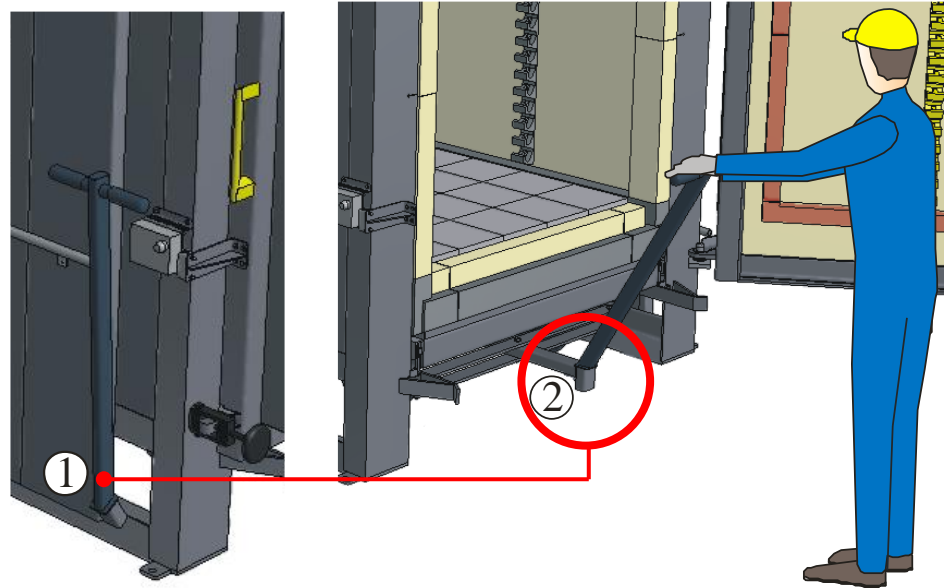


插图 75：插入牵引杆

用脚用力踩上部脚踏板面(A)，并同时拉动牵引杆，从而方便地将台车和窑炉之间的电流触点隔开（参见下图）。

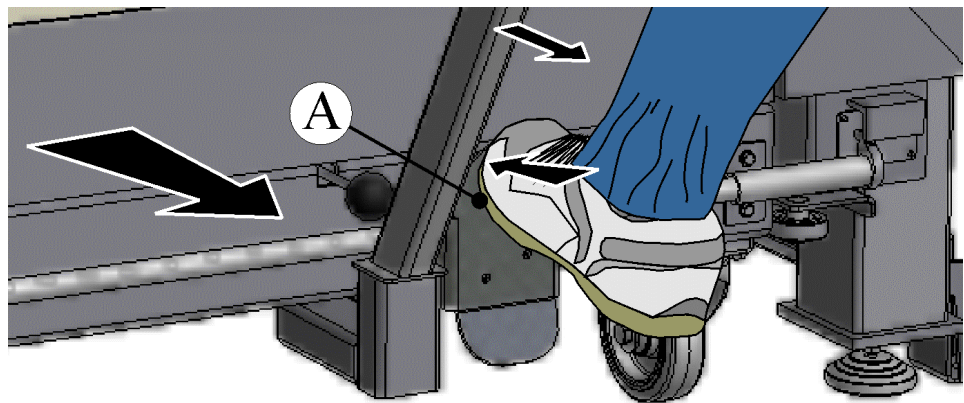


插图76：移出台车(与插图相似)

首先应将台车推入炉内至止动块位置，以方便将台车压合到电流触点。随后用脚用力踩下底部踏板面(B). 台车将压合到电流触点（参见下方插图）。

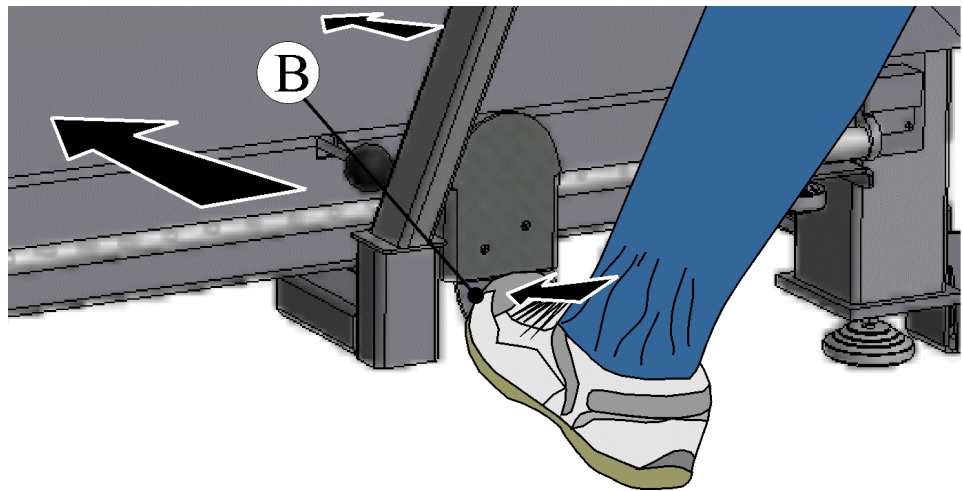


插图77：移入台车(与插图相似)

7.6 门的打开和关闭

7.6.1 配备可调节时快速锁闭装置的窑炉

将门打开（采用可调节式快速锁闭装置）

如下图所示打开快速锁扣。通过轻拉手柄可以轻松地将门打开。为了更加方便地给窑炉装料，建议完全打开门。

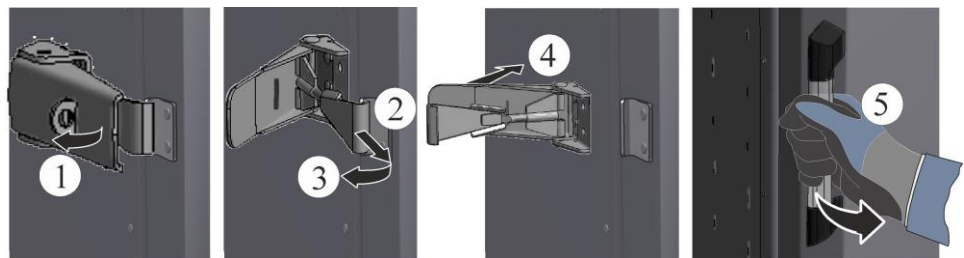


插图78：开门(与插图相似)

将门关闭（采用可调节式快速锁闭装置）

小心地关闭炉门(不要用猛力关闭)。如下图所示关闭快速锁扣。

关闭后要检查，门的四周是否均匀严密。检查快速锁扣，必要时通过稍稍旋转重新调节掣子(A)，使得快速锁扣无需费力就能关上。

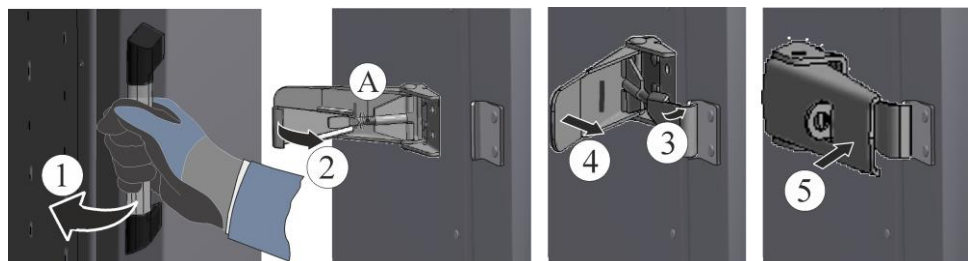


插图79：关门(与插图相似)

7.6.2 配备快速锁闭装置的窑炉（型式 A）

打开和关闭回转门

通过向左旋转解除回转门的锁定(1)然后朝炉壳方向转动(2)。

通过拉动炉门手柄(3)可将回转门打开。为给电炉装料，回转门必须完全打开。按相反的顺序关闭炉门。小心地朝炉支臂方推动回转门 (不要用猛力关闭)。回转门的重量可能导致炉支臂和/或门支臂受损。

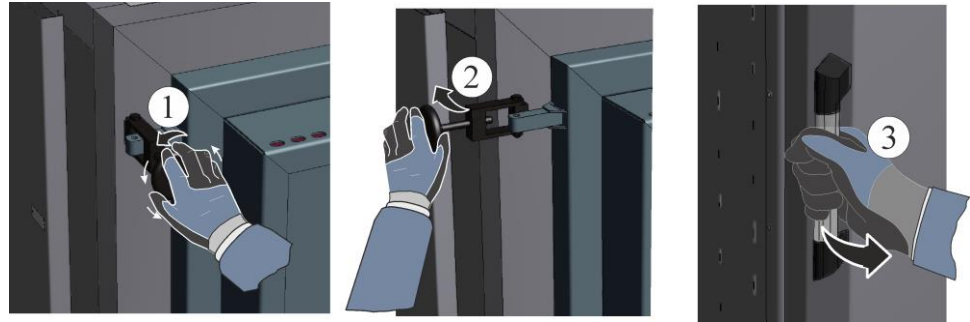


插图 80：回转门的打开和关闭(与插图相似)

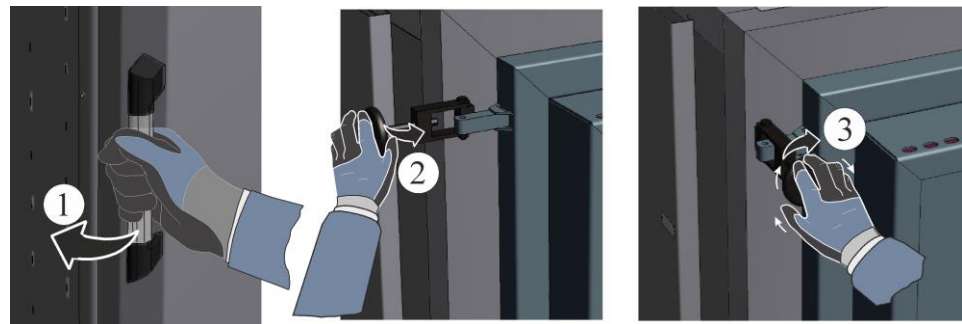


插图81：关闭回转门(与插图相似)

7.6.3 配备快速锁闭装置的窑炉（型式 B）

打开和关闭回转门

通过向左旋转解除回转门的锁定（1），然后朝炉门铰链方向旋开（2）。

通过拉动炉门手柄(3)可将回转门打开。为给电炉装料，回转门必须完全打开。按相反的顺序关闭炉门。小心地朝炉支臂方推动回转门 (不要用猛力关闭)。回转门的重量可能导致炉支臂和/或门支臂受损。

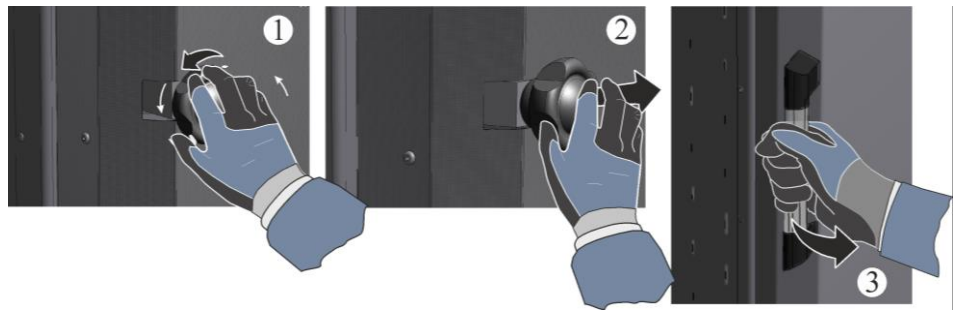


插图 82：打开回转门(与插图相似)

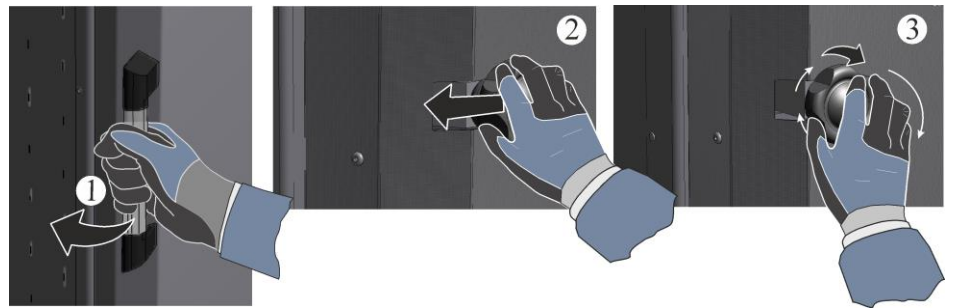


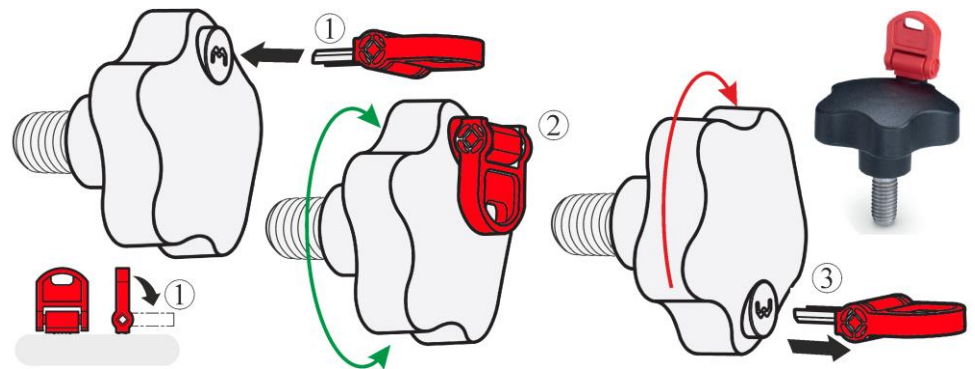
插图 83：关闭回转门(与插图相似)

7.6.3.1 安全星形把手 - 使用钥匙操作（配件）

安全星形把手用于防止未获授权的人员操作造成松动。可更换钥匙(1)位置，以减少在钥匙插入的情况下进行松开或夹紧操作时的阻碍。通过卡销机构将钥匙把手保持在相应的位置。

在钥匙(2)已插入的情况下（无需转动），星形把手具有正常功能（夹紧/松开）。

在钥匙(3)未插入的情况下，使用星形把手仅可进行夹紧操作，因此仅可向右转动。在向左侧转动（松开）时，卡销机构将中断把手座和螺纹端子之间的连接。



图示84：安全星形把手的功能/操作（和图示类似）

7.7 废气阀(和型号有关)

电动废气阀(附加装备)

该窑炉配备（电动 → 附加装备）可调节式排气门。排气阀的作用是将过程中产生的废气从窑炉中安全地排放出去。通过进气阀/进气门或通过一台新风空气风扇(附加装备)为窑炉补充新风空气。

如果只需将废气从炉中排出而不需要更换大气，则只需打开废气门。

通过打开进气阀/进气门和排气门可实现持续的大气交换。

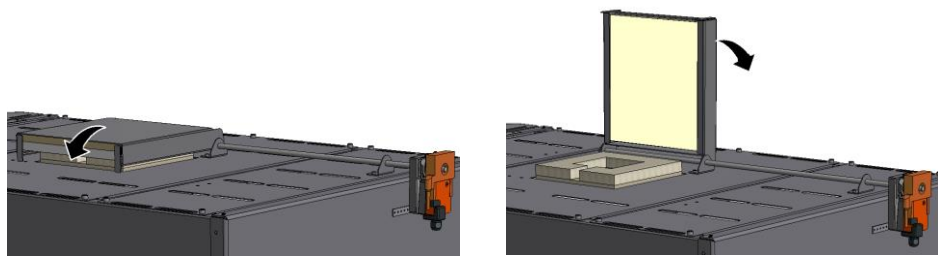
要避免只打开进气阀/进气门(或接通新风空气风扇 → 附加装备)，因为这样炉膛中不能生成预定状态。

在处理过程中，可通过控制器的附加功能

2（亦可参见可选的控制器说明书），将进气阀在所需的程序段内打开。

提示

运行时打开阀门可能会改变炉膛中的温度变化特性。对于敏感性高的炉料，为了优化热处理效果，可能需要进行温度均匀性试验。



排气门已关闭

排气门已打开

插图85：调节排气装置的高度(与插图相似)

提示

电动伺服驱动的控制/调节参见开关设备的操作说明书单行本。

7.8 进气滑阀/进气门（取决于型号）

可以在进气阀/进气门(视炉型而定)上调节导入的空气量。进气阀/进气门位于窑炉的下部。

在烘烤时从陶瓷中逐出化合水后(最高 600 °C (1112 °F))，必须关闭窑炉的进气阀或进气门(视炉型而定)，以防止空气穿流并保证在上部温度区域内的温度分布均匀。

作为替代方式，通过电动驱动装置驱动进气门/进气滑阀，其中通过控制器实现全自动控制。

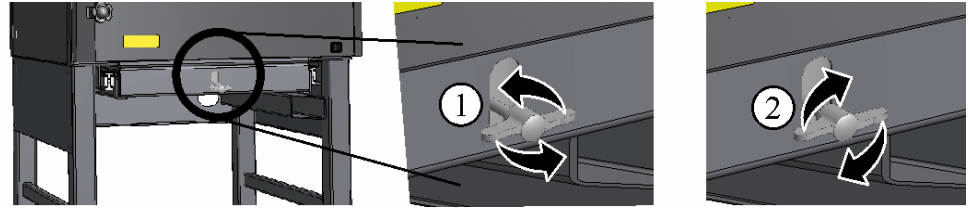
箱式炉系列型号 N 140 E(L) - N 280 E(L), N 100(H) (14) (G) - N 300(H) (14) (G) 以及 NW 150(H) - NW 300(H) 根据产品系列配置, 具有一个半自动式电磁控制的进气门。

通过此功能, 可以在进气门关闭的情况下开始主体烧制前 (炉膛内温度分布良好), 在较低的温度下进行剩余干燥。

在启动程序前, 应手动打开进气门。在处理过程中, 可以一次性地通过控制器的附加功能 1 (参见单独的控制器说明书), 一次性地将进气门在所需的程序段内关闭。在进行下一次烧制前, 必须重新手动打开进气门。

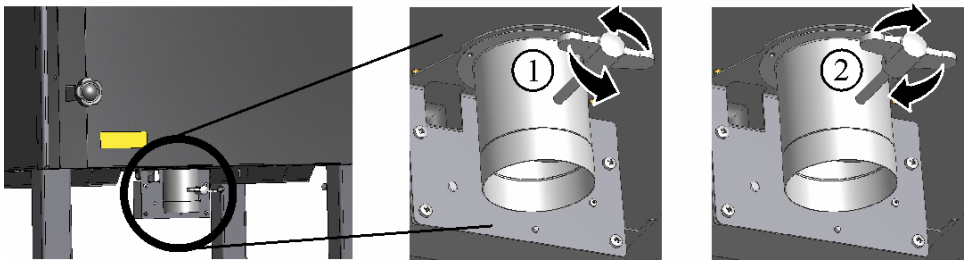
进气门

1 = 关闭
2 = 打开



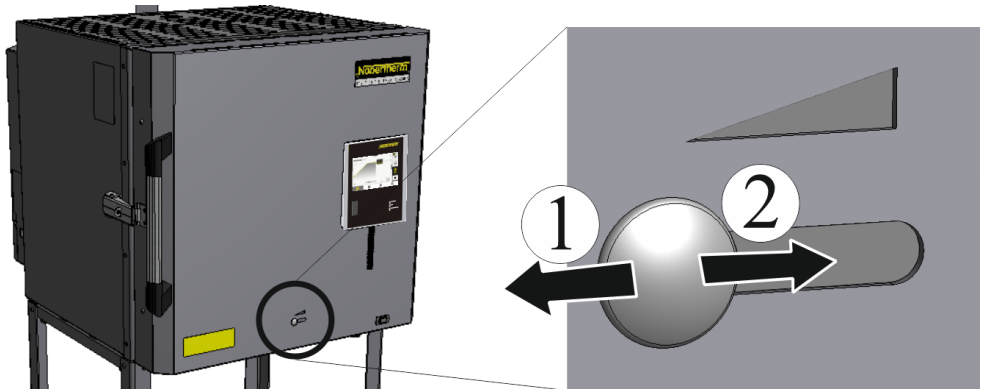
进气门

1 = 关闭
2 = 打开



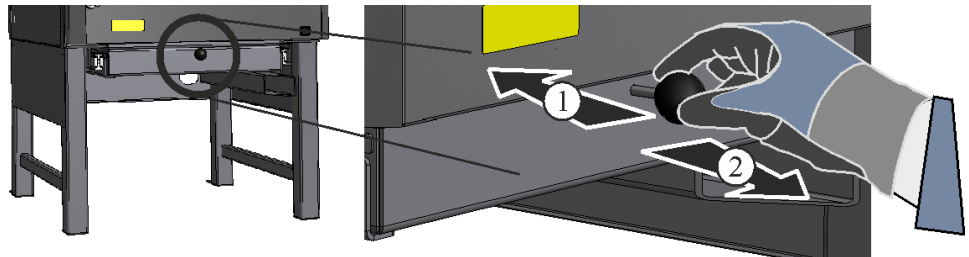
进气滑阀

1 = 关闭
2 = 打开



进气滑阀

1 = 关闭
2 = 打开



- 炉温低于800 ° C时可采用调节参数小的主动冷却方式
- 打开废气阀时冷却速度的提高或在高温时使用新鲜空气风扇会造成保温层和燃烧助剂的使用磨损增加
- 高温时，新鲜空气风扇的调节参数过大会导致废气阀区域及其上部区域被烧坏

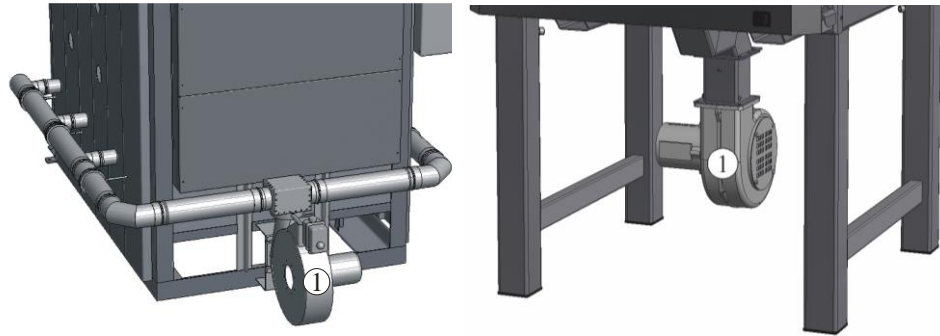


插图 88：新鲜空气和/或冷却风扇

8 陶器制作小贴士

窑炉装料

提示

应遵照陶土和釉料制造商提供的陶土和釉料温度规定。提供用于相应产品的合适烧制曲线。

在打开炉门时，应小心操作。

仅使用具有已知特性和熔化温度的材料。在特定情况下，应遵照相关材料的安全数据表说明。

在进行窑炉装料时，不得损坏炉门翻缘以及加热元件。在进行窑炉装料时，避免接触加热元件，否则会导致加热元件受损。

如果炉膛中有很多烧制件，加热时间可能明显延长。

要获得良好的烧制效果，以及均匀的温度分布，我们建议将烧制件平均分配到单个内装板上。

完成装料后，应小心地将炉门关闭。在进行炉门的关闭操作时，应小心谨慎，以避免隔热层受损。应注意炉门必须关闭到位。

根据可行的条件，**不得**在高温状态下打开窑炉。如果需要在较高温度下将炉门打开，应在尽可能短的时间内完成。必须穿上合适的防护服，并保持室内通风，参见章节“安全”。

不锈钢板会变色（特别是在高温状态下打开时），但这不影响炉子的功能。

可以在进气阀/进气门(视炉型而定)上调节导入的空气量。进气阀/进气门位于窑炉的下部。

在烘烤时从陶瓷中逐出化合水后(最高 600 ° C (1112 ° F))，必须关闭窑炉的进气阀或进气门(视炉型而定)，以防止空气穿流并保证在上部温度区域内的温度分布均匀。

作为替代方式，通过电动驱动装置驱动进气门/进气滑阀，其中通过控制器实现全自动控制。

箱式炉系列型号 N 140 E(L) - N 280 E(L), N 100(H) (14) (G) - N 300(H) (14) (G) 以及 NW 150(H) - NW 300(H) 根据产品系列配置，具有一个**半自动式电磁控制的进气门**。

通过此功能，可以在进气门关闭的情况下开始主体烧制前（炉膛内温度分布良好），在较低的温度下进行剩余干燥。

在启动程序前，应手动打开进气门。在处理过程中，可以一次性地通过控制器的附加功能 1（参见单独的控制器说明书），一次性地将进气门在所需的程序段内关闭。**在进行下一次烧制前，必须重新手动打开进气门。**

烘烤陶瓷时会产生气体、蒸汽和湿气，它们会导致窑炉受到腐蚀。为确保能将废气最佳地排到户外，在理想的情况下应保持进气口和排气门（若有的话）打开至达到 650 °C (1202 ° F)，随后为实现温度的良好分布将它们关闭。

我们的箱式炉不适合作为干燥箱。

为能缩短烘烤后的冷却时间，可以完全或部分打开进气口（如有的话，还有排气门）。

使用供货范围随附的内装板和内装支架

不带碳化硅底板的窑炉型号，标配了三块陶制内装板（A），用于防止“软质”窑炉底面受损（例如压印）。**带底部加热装置，但不带碳化硅底板**的窑炉型号，还另外附加了三个内装支架（B），用于防止底部加热装置和后续放入的内装板（附件）之间出现热量堆积。

对于未使用上述内装板或内装支架造成窑炉底面损坏或安装元件受损，Nabertherm 不承担任何责任。如内装板或内装支架出现损坏，应立即进行换新（参见章节“配件”）。



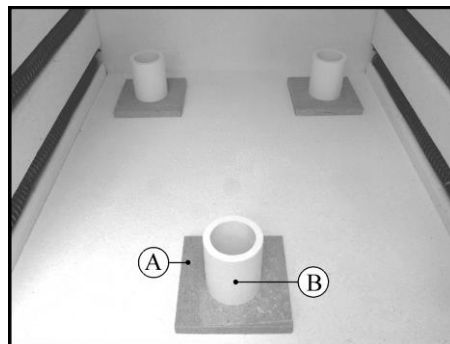
A = 691600956

不配备碳化硅底板的窑炉供货范围包括陶制内装板



B = 691600185

配备碳化硅底板的窑炉供货范围包括陶制内装支架

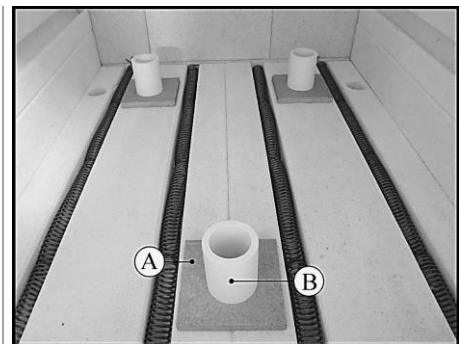


不带底部加热装置的窑炉底
（无碳化硅板）

窑炉型号 N 40 E - N 100 E

A = 陶制内装板

B = 内装支架（不包括在供货范围内 - 配件）



带底部加热装置的窑炉底
（无碳化硅板）

窑炉型号 N 140 E - N 280 E

A = 陶制内装板

B = 内装支架（包括在供货范围内）

插图89：举例：陶制内装板用于保护窑炉底面（参见插图）

内装板和内装支架的布置（配件）

对于尺寸为 540 x 440 mm 的内装板，建议采用三点结构的内装支架，以获得稳定的构造。

首先将三角形的内装支架（B）放置到供货范围（仅适用于不带碳化硅底板的窑炉）随附的陶制内装板（A）上。陶制内装板必须之前平均布置在窑炉底部。内装支架（B）之间的间距取决于内装板的尺寸，应采用尽可能大的尺寸，以确保其位置稳固。将内装板（C）放到之前布置好的内装支架上。现在可将炉料放入窑炉，并尽可能地平均布置。如需放置第二层，其他支架必须和下部内装板之间必须具有所需间距。

注意：在置入内装板时，应注意不得损坏炉门翻缘以及加热元件。在置入内装板时，应务必避免接触加热元件，否则会导致加热元件受损。

窑炉底面由高质量的耐火材料制成，同时此材料对碰撞或压力极为敏感。

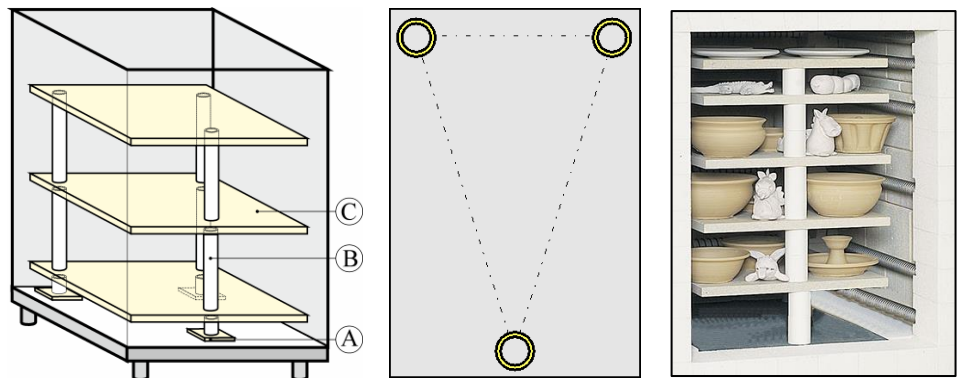


插图90：示例1：单个内装板的构造（和插图类似）

对于炉型 NW ... 建议通过内装支架（B）的四点式结构，实现更为稳固的构造。抽屉（NW 150 - NW 300(H)）或台车（NW 440 - NW 2200(H)）的移动可能会造成晃动。内装支架和内装板（C）的四点式结构可确保炉体构造和烧制件具有更高的稳定性。

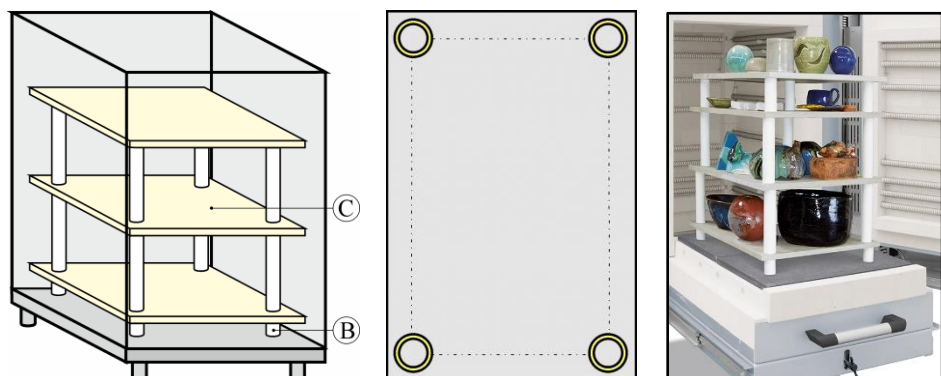


插图91：示例2：单个内装板的构造，用于炉型 NW ...（和插图类似）

对于一层具有多块单个内装板（C）的炉型，建议每块内装板通过安装基座（B）的三点结构实现稳定的构造。

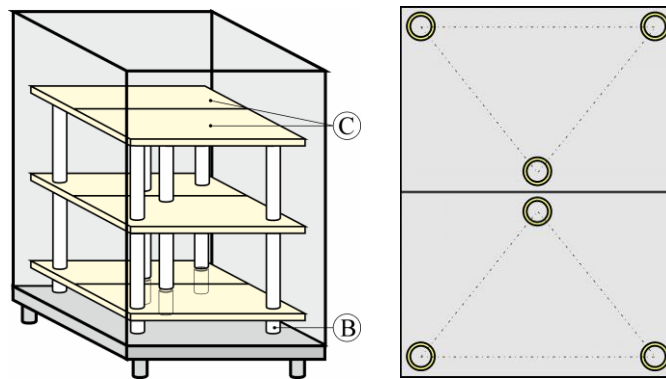


插图92：示例3：将多个单体内装板布置在一层（和插图类似）

提示

应遵照陶土和釉料制造商提供的陶土和釉料温度规定。提供用于相应产品的合适烧制曲线。

要使耗费大量时间精心制作的陶艺作品不会因干燥或烧制不当而损毁，应遵照以下基本原则：

- 应缓慢干燥陶器，不应在窑炉、加热炉膛内或阳光下干燥。
- 应在无穿堂风的条件下干燥，穿堂风会造成干燥不均匀并导致干裂。
- 外突的部分（例如把手）应用纸或薄膜包住，因为这些位置比容器区域部位块更快干燥。连接位置可能会出现开裂。
- 应至少干燥 1 周时间，在温度较低的地下室，干燥时间则相应延长。
- 陶土在干燥时会收缩，即水分流失造成体积减小。粘附在板材上的烧制对象，在收缩时会裂开，因此应始终放置在新配的干燥垫板上。
- 频繁地翻动烧制对象，因为顶部要比底面附近位置干燥更快。
- 小心地用双手触摸干燥的烧制对象，不可触碰边缘的位置点。这些位置在该状态下出现开裂的风险极高。

8.1 素烧

如果生坯已完全干透，将对其进行素烧，即在大约 900 °C 至 950 °C 的炉内温度条件下烧制。对未施釉的陶器（陶瓦）进行的第一次烧制，是唯一能够改变陶土物理和化学特性的烧制过程。陶土将烧制成“素坯”（如同砖石），具有很高的硬度且不溶于水。

在素烧或陶坯烧制过程中，炉内的物体之间不得有触碰。如果这些物体重量不是很大，或在收缩（烧制收缩）时相互形成阻碍，可以将其堆叠（或相互交错）放置。陶砖或扁平的陶板应直接放置在内装板上，以防止变形。采用在内装板上多层堆叠的方式，还是将少数几片较大的构件填满整个炉体空间，主要取决于物体尺寸。然而，炉膛不应“过载”，以确保具有足够的空气循环。在烧制过程中，必须要了解烧制品此时的工艺状态。其中仍会失去很多水分，并发生收缩。如果炉内温度上升过快，水蒸气将没有足够的时间渗出；烧制对象可能会裂开并造成炉体受损。因此，炉体应以大约 100 °C 至 150 °C/小时的速度，缓慢加热至大约 650 °C。化学凝结水将从陶土内渗出，直到达到该温度为止。从此时起，可以采用全功率上升至最终温度。Nabertherm 控制器采用全自动方式完成此项任务。

详细说明可参见控制器的操作说明书。

由于质量较大且隔热性良好，冷却将持续数小时，此时需要有耐心。仅当炉内温度下降至 100 ° C 左右时，方可将炉门打开一条窄缝。

炉门完全打开后，将发现放入的烧制件出现一些变化。这些烧制件体积变小，敲击声音清亮，陶土具有不同的颜色，陶片已固定，现在可以无风险地握住手柄。

8.2 釉烧

釉烧通常是温度最高的烧制过程。陶器（一般采用赤陶或褐陶）的温度范围为 1020 ° C 至 1100 ° C。

在进行瓷器烧制（一般采用白陶）时，炉内温度必须至少达到 1250 ° C。釉料必须根据相应的温度范围进行调整。

在开始釉烧前，炉体内装板顶部侧面应涂有较薄的分离剂。应定期对该涂层进行更新。

检查下部底面，必须无釉料粘附。具有已施釉底面的烧制件，仅可放置在三脚底座或三角角底板上进行烧制。在处理已施釉的烧制件时应为小心，且不得触碰其边缘部位。烧制件在炉内不得相互触碰，否则釉料会熔化（烧制件之间应有几厘米间隙）。此外，和加热元件之间必须至少保持 2 厘米间距。

应始终仅对熔化温度范围内釉料（例如 1050 ° C）进行烧制。采用较低功率，烧制达到最高大约 500 ° C 的温度（每小时约 180 ° C，参见控制器使用说明书）（釉水渗出），然后采用全功率加热至最终温度。此温度应保持大约 30 分钟，使得釉料在焙烧炉的所有位置均匀地熔化。

仅在温度下降至 50 ° C 以下时，方可打开炉盖或炉门。过早打开炉盖，将导致出现严重的釉面开裂。

在遵照保护规定的情况下，可以使用打磨石或弯头砂轮机，将容器底部可能出现的釉料滴打磨清除。

原则上，不可使用粘度过大的釉料，以避免损坏内装板、炉体隔热层、加热元件和炉体。

烧制和施釉所需附件和相关专业书籍，可以在您附近的专业商店购买。我们将乐意为您提供相关地址。

8.3 低功率烧制



在功率较低的条件下进行烧制时，将使用异质材料燃烧窑炉内的氧气。由于氧气需要用于保持加热元件上具有保护作用的氧化层，在采用电动加热的窑炉内不得在低功率条件下进行烧制。

在特定情况下，排出的气体会高浓度地释放到隔热层内，并导致隔热层损毁。

如果上述情况不可避免，必须在每次低功率烧制后，在正常环境条件下进行一次烧制，以便更新加热元件上的氧化保护层。

如出现低功率烧制造成的缺陷，保修权利将失效。

8.4 为陶瓷应用场合预设的程序

在控制器B500/510、C540/550和P570/580上预设置了以下程序并可以直接启动它们。



提示

请千万注意原材料制造商的说明和提示，因为它们而可能有必要对预设程序进行更改或适配。不能保证采用预设的程序可以达到最佳的结果。为了自身的目的可以改写出厂设置的程序。

提示

用于陶瓷应用的示例程序，已在出厂前保存在程序位“P02 - P05”上。




提示：可将已设置的工厂程序覆盖用于专属用途。

示例显示在P02(BISCUIT 950)上的程序分布情况

启动一个程序：

点击图标  从概览视图调用已保存程序。

选择带程序编号“P02”的程序。

现在已经装载了程序，可以通过控制器上的按钮  进行启动。

针对下列安全问题请单击“是”确认

程序02

程序名称：素烧，慢速（“BISCUIT NORMAL 900”）

				手动进气门/进气滑阀 ¹	半自动控制的进气门 ³	电动进气门 ⁴
区段	开始	目标	时间	附加1		
1	0 °C	600 °C	480 min	手动打开	手动打开 (0)	自动打开 (1)
2	600 °C	900 °C	0 min ²	手动关闭	自动关闭 (1)	自动关闭 (0)
3	900 °C	900 °C	20 min	-	0	0
4	900 °C	0 °C		-	0	0

¹ 用手（手动）打开和关闭进气滑阀。

² 窑炉将尽可能快速地加热至设定的目标温度。

³ 对于采用半自动控制的进气阀，将通过启动附加功能（附加功能 1）关闭进气阀。

⁴ 对于采用自动控制的进气阀，将通过启动附加功能（附加功能 1）打开进气阀。

程序03

程序名称：釉烧，陶器（“GLAZE FIRING 1050”）

				手动进气门/进气滑阀 ¹	半自动控制的进气门 ³	电动进气门 ⁴
区段	开始	目标	时间	附加1		
1	0 °C	500 °C	180 min	手动打开	手动打开 (0)	自动打开 (1)
2	500 °C	1050 °C	0 min ²	手动关闭	自动关闭 (1)	自动关闭 (0)
3	1050 °C	1050 °C	20 min	-	0	0
4	1050 °C	0 °C		-	0	0

¹ 用手（手动）打开和关闭进气滑阀。

² 窑炉将尽可能快速地加热至设定的目标温度。

³ 对于采用半自动控制的进气阀，将通过启动附加功能（附加功能 1）关闭进气阀。

⁴ 对于采用自动控制的进气阀，将通过启动附加功能（附加功能 1）打开进气阀。

程序04

程序名称：釉烧，陶器（“GLAZE FIRING 1150”）

				手动进气门/进气滑阀 ¹	半自动控制的进气门 ³	电动进气门 ⁴
区段	开始	目标	时间	附加1		
1	0 °C	500 °C	180 min	手动打开	手动打开 (0)	自动打开 (1)
2	500 °C	1150 °C	0 min ²	手动关闭	自动关闭 (1)	自动关闭 (0)
3	1150 °C	1150 °C	20 min	-	0	0
4	1150 °C	0 °C		-	0	0

¹ 用手（手动）打开和关闭进气滑阀。

² 窑炉将尽可能快速地加热至设定的目标温度。

³ 对于采用半自动控制的进气阀，将通过启动附加功能（附加功能 1）关闭进气阀。

⁴ 对于采用自动控制的进气阀，将通过启动附加功能（附加功能 1）打开进气阀。

程序05

程序名称：釉烧，陶器（“GLAZE FIRING 1250”）

				手动进气门/进气滑阀 ¹	半自动控制的进气门 ³	电动进气门 ⁴
区段	开始	目标	时间	附加1		
1	0 °C	500 °C	180 min	手动打开	手动打开 (0)	自动打开 (1)
2	500 °C	1250 °C	0 min ²	手动关闭	自动关闭 (1)	自动关闭 (0)
3	1250 °C	1250 °C	20 min	-	0	0
4	1250 °C	0 °C		-	0	0

¹ 用手（手动）打开和关闭进气滑阀。

² 窑炉将尽可能快速地加热至设定的目标温度。

³ 对于采用半自动控制的进气阀，将通过启动附加功能（附加功能 1）关闭进气阀。

⁴ 对于采用自动控制的进气阀，将通过启动附加功能（附加功能 1）打开进气阀。



提示

如果上述某个程序的最高温度大于您的窑炉温度，将无法对该程序进行预设置。对于不具有用于半自动关闭进气门附加功能的窑炉，仅可手动打开和关闭进气门。

9 保养、清洁和维护



警告 - 常见的危险！

清洁、润滑和维修工作只允许由得到授权的专业人员来完成，并且要遵守维修说明书中的规定和事故预防条例。我们建议委托纳博热有限责任公司的服务部门来完成维修和修理工作。违反规定可能会造成人员伤亡或严重的财产损失！



警告 - 电流带来的危险！

电气装置上的工作只允许由合格的、得到授权的电气专业人员来完成！



进行维修工作时为防止开关设备被无意启动，它们必须处于无电压状态(挂锁)并且电炉上的所有活动部件都必须得到固定(对于带升降门的电炉，要插入保险螺栓)。



- 开始工作前，应对工作区域进行大面积的保护(隔离链条、警告牌)
- 通知操作人员并指定一名监督员
- 操作者只允许排除明显是因错误操作引起的故障！

- 带升降门的电炉：只有当升降门导轨左右两侧的保险螺栓被推入后才允许进入炉膛
- 设备发生故障或损坏时，要立刻通知相关人员。必须中断生产，直至故障被排除。电气设备/组件/燃料若出现故障必须立刻排除。
- 等待至炉膛及其附件冷却到室温
- 定期检查电炉外观有无损坏。另外还要根据需要清洗电炉内部(例如：抽吸)。
注意: 不要触碰加热元件以免造成断裂。
- 电炉运行时，电炉和工作场所需要补充新鲜空气
- 进行维修工作时，拆除的保护装置之后必须重新装上
- 禁止改动或改装设备。这一点也适用于安全装置的安装和调节以及支撑件的焊接。
- 有关工作场所悬空重物（例如起重机设备）的警告。禁止在被提升的重物下方工作(例如被提升的电炉、开关设备)。
- 必须定期检查安全开关和可能选配的终端开关的功能(按照DGUV V3或各使用国相应的国家规定)
- 为保证电炉的温控准确无误，每次热处理前都要检查加热元件是否有损坏(目检)
- 如有必要，应重新拧紧加热元件支架上的螺丝(参见“更换加热元件”一章)。开始该工作前应使电炉和或开关设备处于无电压状态。必须遵守规定(DGUV V3)或各使用国相应的国家规定。
- 开关设备中设有一个或几个继电器开关。继电器触点会产生磨损，所以必须定期维修或更换(按照DGUV V3或各使用国相应的国家规定)。
- 开关设备柜(若有)中设有带内置过滤垫的通风格栅。过滤垫必须定期清洗或更换，以保证开关设备通风排风良好。一般来说，设备运行时开关柜门必须要锁紧。
- 更换构件时只允许使用纳博热公司的原配件。否则符合性或安装声明以及保证将失效。
- 对于因使用非原配件所造成的损坏，纳博热不承担责任



警告 – 坠落的危险

如果不注意，会有生命危险。距离地面或一个其它足够宽的承载面一米以下的高度就已存在坠落的危险(例如设在高处的操作位和工作位、工作台、走廊、平台、过道、人行桥、斜面和阶梯)。人员可能会坠落进去的孔和低洼处(例如地板中，平台，安装孔，孔和坑，无承载力的顶)。

	 危险
	<ul style="list-style-type: none"> • 按照规定，不能在炉顶的天花板上行走 • 存在掉落危险。 • 行走会导致部件断裂或受损。

9.1 电炉的保温层

所使用的轻质耐火砖(保温层)性能极为优异。由于生产工艺的原因，局部可能会出现小孔或缩孔。这是该种耐火砖质量特征的体现，应被视为正常现象。此现象不构成投诉的理由。

在绝缘层上的维修作业或在加热腔内更换部件的工作只允许由接受过有关危险和应对措施方面的培训且能独立运用这些知识的人员。

在绝缘层上作业或在炉膛内更换部件时应遵守以下事项：



从事维修或拆毁工作时可能会释放出含硅的粉尘。

视在电炉内得到热处理的材料的不同，可能在绝缘层中还有其他的杂质。

为能排除对健康可能存在的风险，必须在在绝缘层上作业时将粉尘污染减少到最低限度。在许多国家，针对工作岗位存在此方面的相应限值。

为能获得相关的详细信息，请了解您所在国家的相关法规。

应将粉尘的浓度尽量保持在最低位。应用带有高功率过滤器的 (HEPA - H 类) 抽吸装置或吸尘器来吸净粉尘。应防止粉尘比如被穿风扬起。不得为清洁目的使用压缩空气或刷子。出现粉尘聚集时，请将它润湿。

在绝缘层上作业时，应佩戴含有 FFP2 过滤器或 FFP3 过滤器的呼吸罩。工作服应宽松且能完全覆盖全身。必须带上手套和防护镜。如果衣物受到污染，请在脱下之前用含有 HEPA 过滤器的吸尘器洗净。

应避免与皮肤和眼睛发生接触。纤维可能会对皮肤或眼睛产生机械性刺激，从而导致其发红发痒。完成作业后或在直接与皮肤发生接触后请用水和肥皂洗净。如与眼睛发生接触，请小心地冲洗眼睛数分钟。必要时应向眼科医生咨询。

不允许在工作岗位上吸烟和吃喝。

在德国，在绝缘层上作业时，应采用针对危险物质的技术规范。

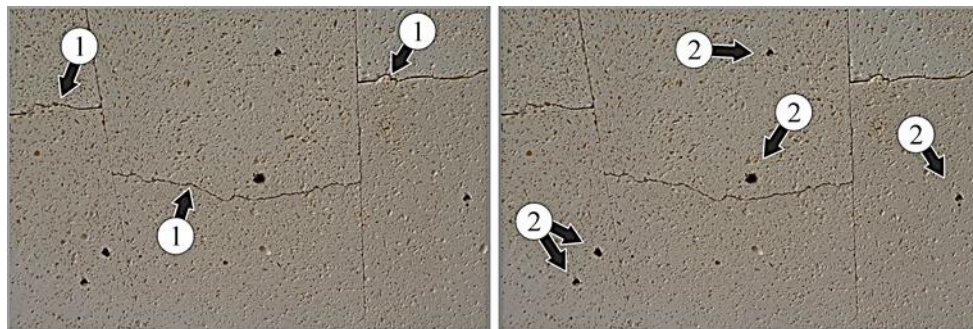
<http://www.baua.de> (德文)。

有关纤维材料的详细信息参见 <http://www.ecfia.eu> (英文)。

清除物料时应遵守国家和地方的相关条例。在此应兼顾到可能会因窑炉工艺造成的污染。

绝缘

窑炉的保温层由极优质的耐火材料制成。由于热膨胀，几个加热周期后保温层中就会出现裂纹。但这不会影响窑炉的功能、安全性或质量。所使用的轻质耐火砖(保温层)性能极为优异。由于生产工艺的原因，局部可能会出现小孔或缩孔。这是该种耐火砖质量特征的体现，应被视为正常现象。此现象不构成投诉的理由。



裂缝

缩孔

插图93: 举例: 若干加热循环后, 隔热层内出现裂缝(1)和缩孔(2)(与插图类似)

9.2 进行维护、清洁和维修时设备的停运



警告 - 常见的危险!

清洁、润滑和维修工作只允许由得到授权的专业人员来完成, 并且要遵守维修说明书中的规定和事故预防条例。我们建议委托纳博热有限责任公司的服务部门来完成维修和修理工作。违反规定可能会造成人员伤亡或严重的财产损失!

等待至炉膛及其附件冷却到室温。

- 电炉必须完全清空。
- 通知操作人员, 指定监控人员。
- 关闭总开关(位置“O/OFF”) → 开关设备
- 要用挂锁锁定总开关以防无意启动。
- 在总开关上配置警告牌, 以防重新启动(例如“注意 维修工作 - 禁止启动设备”)。
- 不允许使安全装置的防护功能失效。
- 对修理区域进行大面积保护。
- 检查是否不带电压。
- 确定不带电压。只有电气专业人员或接受过电气技术指导的人员才有资格确定是否不带电压。必须确定工作地点的所有极都不带电压。
- 将工作地点接地并短接。
- 遮盖相邻的带电部件。



警告 - 常见的危险！

在触摸任何物体前都须先检查其温度。



警告-电流会带来危险！

电气装置上的工作只允许由合格的且获得授权的电气专业人员来完成。进行维修工作时，为防止电炉和开关设备被无意启动，它们必须处于无电压状态(通过总开关关闭设备)，

电炉上的所有活动部件都须得到固定。应遵守 DGUV V3 或各使用国相应的国家规定。等待至炉膛及其附件冷却到室温。

9.3 整台设备的定期维护工作

如果不定期从事维护作业，将在发生人身伤害和财产损失情形时丧失索赔权。

部件/位置/功能和措施	备注	A	B	C
驱动装置和外部致动器 根据制造商要求进行维护				X2
按照 DGUV V3 条例或相应的国家条例进行安全检查 根据条例				X2
急停装置（若有） 按下键控器“急停”、电源开关或主开关			Q（季）	X1

图例：参见章节“维护列表图例”



警告 - 坠落的危险

如果不注意，会有生命危险。距离地面或一个其它足够宽的承载面一米以下的高度就已存在坠落的危险(例如设在高处的操作位和工作位、工作台、通廊、平台、过道、人行桥、斜面和阶梯)。人员可能会坠落进去的孔和低洼处(例如地板中，平台，安装孔，孔和坑，无承载力的顶)。



提示

保养操作只能由授权的专业人员进行，操作时必须遵守保养说明和事故防范规定！我们建议，由纳博热有限公司服务人员为您执行保养和维护操作。

9.4 定期的维护工作 – 加热元件/炉膛

部件/位置/功能和措施	备注	A	B	C
加热元件 目视检查：出现氧化层，开裂，自动型变，绕组旋开，构成型腔		3	Q (季)	X2
加热元件 更换		1	Y	X2
加热元件贯通套管 清洁	建议最迟在更换加热元件时	3	Y	X2
加热元件贯通套管 更换	最迟在更换加热元件时	2	Y	X2
加热元件连接 接线至连接端，钻头有腐蚀迹象（灼烧痕迹）		3	Y	X2
支承管 目视检查：位置正确，偏转，开裂		2	q	X2
支承管 更换	在需要的情况下	2	Y	X1
支承砖 目视检查：位置正确，开裂		3	Y	X1
加热元件电流 检查加热组负载是否均匀		-	Y	X2
图例： 参见章节“维护列表图例”				



提示

因为 SiC 板会不断伸展，故应在大约 3-5 年后更换它们。否则存在领石被朝外压出的危险。此时提出保修要求会遭到拒绝。

9.5 定期的维护工作 – 加热元件/台车

部件/位置/功能和措施	备注	A	B	C
加热元件 目视检查：出现氧化层，开裂，自动型变，绕组旋开，构成型腔		-	W (周)	X2
加热元件：架空电缆夹/绞股扁带 重新进行目视检查		-	Y	X2
加热元件		1	Y	X2

部件/位置/功能和措施	备注	A	B	C
更换，检查电气接口是否牢固				
架空电缆夹/绞股扁带 更换，检查电气接口是否牢固		1	Y	X2
加热元件连接 接线至连接端，钻头有腐蚀迹象（灼烧痕迹），检查电气接口是否牢固		-	Y	X2
加热元件贯通套管 清洁	最迟在更换加热元件时	3	Y	X2
加热元件贯通套管 更换	建议最迟在更换加热元件时	2	Y	X2
接线连接区域 隔热层是否状态正常		3	Y	X2
支承管 目视检查：位置是否正确，偏转，开裂		-	Y	X2
支承管 更换	在需要的情况下	2		X2
加热元件电流 检查加热组负载是否均匀		-	Y	X2
边缘碰触式接触带 目视检查：位置是否正确，熔蚀点，铜膏		2	Y	X2
图例：参见章节“维护列表图例”				

9.6 定期的维护工作 – 炉膛保温层

部件/位置/功能和措施	备注	A	B	C
门和迷宫式密封件 检查是否有损坏和部件松动		-	Q (季)	X1
套靴 目视检查是否开裂，分段松动		3	Q (季)	X1
新风导通管 检查隔热层是否裂开		2	Q (季)	X1
壁体 目视检查是否开裂，表面，化学侵蚀		3	Q (季)	X1
壁龛（窑炉内膛） 目视检查是否开裂		3	Q (季)	X1

部件/位置/功能和措施	备注	A	B	C
壁龛（窑炉内膛） 抽吸		3	D	X1
废气排出口 目视检查贯通管上是否有残留物，		-	Q（季）	X1
废气排出口 更换贯通管		2	Q（季）	X2
顶板 裂纹和顶板吊架		3	Q（季）	X1
排气阀 检查内垫层，密封性是否完好		3	Q（季）	X1
排气阀 更换		1/3	Q（季）	X2
排气阀内腔 检查纤维块和贯通管，尤其是贯通管边缘位置		3	Q（季）	X1
图例：参见章节“维护列表图例”				

9.7 定期的维护工作 – 台车保温层

部件/位置/功能和措施	备注	A	B	C
迷宫式密封件 检查是否有损坏		-	Q（季）	X1
纤维带密封件 检查和窑炉外壳之间的密封状态是否正常		2	Q（季）	X1
底板下侧 检查是否有热量“斑点”		3	Y	X1
碳化硅/莫来石板材材质的盖板 检查位置是否正确以及是否有变形		2	Q（季）	X1
工作台 抽吸		3	M（月）	X1
加热腔 吸出		-	M（月）	X1
图例：参见章节“维护列表图例”				

9.8 定期的维护工作 – 机械装置 台车

部件/位置/功能和措施	备注	A	B	C
橡胶轮 功能检查其在底板上是否自由移动，目视检查轮子橡胶层		-	Y	X1
边缘碰触式接触带 目视检查：位置是否正确，熔蚀点，铜膏		2	Q (季)	X2
导入辅助工具球形轴承 功能检查		3	Y	X1
图例：参见章节“维护列表图例”				

9.9 定期的维护工作 – 炉壳

部件/位置/功能和措施	备注	A	B	C
窑炉顶板 目视检查电缆、电机、热量元件的热量影响		-	Y	X2
控制热电偶 检查保护管、位置和端子盒		1	W (周)	X1
控制热电偶 更换		1	Y	X2
外壳表面 检查是否有烧灼（排气盒）		3	Y	X1
安全开关（“炉门触点”） 接通切换点状态是否正常		2	M (月)	X2
门锁闭装置安全开关 检查功能		2	M (月)	X2
外壳密封件 目视检查		3	Y	X1
边缘碰触式接触带 目视检查：位置是否正确，熔蚀点，铜膏		2	Q (季)	X2
图例：参见章节“维护列表图例”				

9.10 定期的维护工作 – 开关设备

部件/位置/功能和措施	备注	A	B	C
空气抽吸过滤器 更换或清洁过滤垫	若未遵守此要求， 可能会造成电子设备无法运行。 若出现生产停止的情况，将不承担责任	2	W (周)	X1
接触器 检查是否有燃起		3	Q (季)	X2
接触器 更换		1	Y	X2
电池 不间断电源 更换		1	Y	X2
开关设备 吸排		-	-	X2
开关柜冷却设备 遵照制造商的维护说明书		-	-	X2
检查过温保护装置功能 将关闭值设为低于实际值，并使其关闭		-	Q (季)	X1
检查过温保护装置的准确度（校准） 使用经认证的温度传感器检查设置的关闭温度		-	Y	X2
检查温度显示装置（校准） 使用经认证的温度传感器检查设置的关闭温度		-	Y	X2
检查所有可旋接夹紧点是否牢固 接触器、端子等，特别是主开关		-	Y	X2
检查所有接口是否烧燃痕迹		-	Y	X2
开关设备：灯光和信号 检查功能		3	Q (季)	X2
保险装置 失效后应更换		1	-	X1
经安全技术认证的SPS组件 参照数据页进行更换		1	10Y	X2
半导体保险装置 失效后应更换		1	-	X1
图例：参见章节“维护列表图例”				



提示

经安全技术认证的SPS部件在10年后更换。



提示

如果装有过温保护监控器或过温保护限制器（见“设备总览”一节），必须定期检查其功能。将设备投入运行后，在温度调节器上设置一个比在控制器上所设额定值低的额定温度，即可检查过温保护监控器或过温保护限制器能否自行启动。详细信息请参阅过温保护监控器/过温保护限制器的操作说明。



警告-触电危险！

对电气设备的操作只能由合格的授权电气专业人员进行！

9.11 定期的维护工作 – 电气检查

部件/位置/功能和措施	备注	A	B	C
绝缘电阻测试		-	Y	X2
高压测试 若可行		-	Y	X2
保护导体 设备部件和盖板之间的连接部位上的保护导体位置是否正确		-	Y	X2
功能测试 所有电气部件		-	Y	X2

图例：参见章节“维护列表图例”



提示

开关设备需要由电气专业人员定期维护。**继电器开关是易损件，使用寿命与环境条件和使用频率有关，必须定期检查，最迟一年之后要进行更换。**



提示

由于 EMC 滤波器电路，带有热变器和速度控制组件的窑炉的运行可能会触发上游故障电流保护开关。基于上述原因，故障电流保护开关不可作为保护电路使用。



提示

必须定期清洗**开关柜通风**装置的过滤器以保证良好的通风。
视通风系统的类型和配置，**开关柜上可配有2到3个过滤器**，如有必要也可能安装在它处。开关设备的门必须始终关闭并且锁紧。（否则污染会降低电子仪器的**寿命**）。



提示




请注意，如果设备配备有不间断电源装置 (USV)，并且环境温度不超过+40 °C，蓄电池的寿命约为两年。更高的环境温度或很长的停机时间 (设备被关闭) 会缩短蓄电池的寿命。蓄电池是易损件，根据环境条件必须一到两年更换一次。

9.12 定期的维护工作 – 记录

部件/位置/功能和措施	备注	A	B	C
铭牌 可读状态		-	Y	X1
操作说明书 检查窑炉是否有提供		3	Y	X1
部件使用说明书 检查窑炉是否有提供		3	Y	X1
图例：参见章节“维护列表图例”				

9.13 维护列表图例

图标说明：	
A = 备件存货	1 = 强烈建议进行存货 2 = 建议进行存货 3 = 根据需要，不相关
B = 维护间隔时间： 提示：若环境条件恶化 必须缩短维护间隔时间。	D = 每天，每次启动窑炉前 W = 每周 M = 每月 Q = 每季度 Y = 每年
C = 实施者	X1 = 操作员 X2 = 专业人员

	 危险	
	<ul style="list-style-type: none"> · 有触电危险 · 有生命危险 · 只有合格的专业电工或经过纳博热公司委托授权的专业人员才允许对电气设备进行操作 · 切断电源开启设备 	

9.14 清洁剂



请遵守电炉设备的关闭程序(参见"操作"一章)。然后将电源插头从插座中拔出。待电炉自然冷却。

使用市场上常见的水性或不可燃、不含溶剂的清洁剂清除外壳上的污垢。使用抽吸气体对内部空间进行清洁。

请注意清洁剂包装上的标识和说明。

用一块不掉毛的湿布擦拭表面。 另外还可使用以下清洁剂：

应由营运商来补充这些数据。

构件和位置	清洁剂
外表面(框架)*	清洁时请使用市场上常见的水性或不可燃、不含溶剂的清洁剂*。
外表面(不锈钢)	不锈钢清洁剂
炉膛	小心地用吸尘器吸净(注意加热元件)
保温材料	小心地用吸尘器吸净(注意加热元件)
门密封件(若有)	清洁时请使用市场上常见的水性或不可燃、不含溶剂的清洁剂
仪表面板	用一块不掉毛的湿布擦拭表面(如玻璃清洁剂)

*必须保证清洁剂不会侵蚀水溶性环保漆(清洁剂应事先在内测一个不显眼的地方试用)。

插图94：清洁剂

为了保护表面请迅速完成清洁工作。

清洁完毕后，请用一块不掉毛的湿布彻底擦净表面上的清洁剂。





清洁完毕后，请检查所有的供电线路和接头是否密封，连接是否松动，是否有磨损点和损伤。发现缺陷立刻告知！

请遵守”环保条例”一章中的规定。



提示

严禁使用高压清洁机对电炉、炉膛及加装件进行清洁。

 	<p style="text-align: center;"> 危险</p> <ul style="list-style-type: none">• 电击危险• 生命危险• 进行清洗前，通过总开关关闭设备• 不得把水或清洁剂倾倒在内外表面上• 仪器完全干燥后才能重新启动	
--	---	---

10 故障

电气装置上的工作只允许由合格的且获得授权的电气专业人员来完成。操作者只允许排除明显是因错误操作引起的故障。

如果您自己不能确定故障部位，请先求助一名当地的电工。

如果您有疑问、遇到问题或有任何需要，请和纳博热有限公司联系。可以以书面形式、通过电话或通过因特网进行 -> 参见“纳博热服务部门”一章。

我们为客户提供的电话咨询是免费且不具约束力的 - 您只需支付所产生的电话费。

发生机械损坏时请将上述所要求的信息以电子邮件的形式发送至以下邮箱：

->参见“纳博热服务部门”一章，同时请附上损坏处的数码照片及整个电炉的照片。

如果所述的解决方案不能帮您排除故障，请直接拨打我们的服务热线。

通话时请准备好以下信息。以便我们的售后服务人员能更好地回答您的问题。

10.1 控制器的故障消息

ID+ Sub-ID	文字	逻辑	补救措施
通信故障			
01-01	总线区	与一个调节器模块之间的通信连接受到了干扰	检查调节器模块的安置是否稳固 调节器模块上的 LED 发红光吗？ 检查操作单元和调节器模块之间的线路。 没有将连接线路的插头正确地插入操作单元中。
01-02	总线通信模块	与通信模块（以太网/USB）之间的通信连接受到了干扰	检查通信模块的安置是否稳固 检查操作单元和通信模块之间的线路
传感器故障			
02-01	TE 开着		检查热电偶、热电偶端子和线路 检查调节器模块上插头 X1 中热电偶线路的接触情况（触点 1+2）
02-02	TE 连接		检查设定的热电偶类型 检查热电偶连接的极性连接情况
02-03	参照点故障		调节器模块坏了
02-04	参照点太热		开关设备中的温度太高（约 70 °C） 调节器模块坏了
02-05	参照点太冷		开关设备中的温度太低（约 -10 °C）
02-06	传感器已隔离	控制器的 4-20 mA 输入口上存在故障 (<2 mA)	4-20 mA - 检查传感器 检查与传感器的连接线路
02-07	传感器元件坏了	PT100 或 PT1000 传感器坏了	检查 PT 传感器 检查与传感器的连接线路（电缆断裂/短路）
系统故障			
03-01	系统储存器		固件升级后出现故障 ¹⁾ 操作单元坏了 ¹⁾
03-02	ADC 故障	在 AD 转换器和调节器之间的通信受到干扰	更换调节器模块 ¹⁾
03-03	系统文件故障	在显示器和储存器组件之间的通信受到干扰	更换操作部件

ID+ Sub-ID	文字	逻辑	补救措施
03-04	系统监测	操作部件上的程序有错（看门狗）	更换操作部件 过早拔出了 U 盘或它已坏 关闭并启动控制器
03-05	区段系统监测	调节器模块上的程序有错（看门狗）	调换调节器模块 ¹⁾ 关闭并启动控制器 ¹⁾
03-06	自测试出现故障		请与纳博热服务部门联系 ¹⁾
监测			
04-01	无加热功率	如果加热输出 <> 100 % 的时间长达 12 分钟且温度额定值大于当前的炉温，便不会在斜坡上发生温升。	确认错误（必要时切换至无电压）并检查安全接触器、门开关、加热控制器和控制器。 检查加热元件和加热元件接口 降低调节参数的 D 值。
04-02	过温	导向区域内的温度超过了程序的最大额定值或高于最大炉温 50 开尔文（从 200 °C 起） 用于关闭阈值的等式为： 最大程序额定值 + 主区域的区域偏差 + 炉料调节偏差[最大]（当炉料调节功能启用时）+ 关闭阈值过温（P0268, 如 50 K）	检查固态继电器 检查热电偶 检查控制器 (从版本 1.51起, 具有3分钟延迟)
		当炉温高于一个程序中的最大额定值时，该程序已启动。	请等到炉温降低后才启动程序。如果无法做到这一点，请添加一个恒温时间作为启动区段，随后添加一个具有所希望的温度的斜坡（STE P=0 分钟 两个区段的时间） 示例： 700°C -> 700°C, 时间：00:00 700°C -> 300°C, 时间：00:00 正常的程序从这里开始 从 1.14 版本起，启动时也会观察实际温度。 (从版本 1.51起, 具有3分钟延迟)
04-03	电源中断	超过了为重后电炉设定的限值	在特定情况下，使用不间断电源
		在程序运行时，已在电源开关上关闭了该窑炉	关闭电源开关前，在控制器上停止该程序
04-04	报警	触发了一个配置的警报	

ID+ Sub-ID	文字	逻辑	补救措施
04-05	自优化失败了	测量值不确切	不得在电炉的工作区域的下部温度范围内进行自优化
	电池太弱	不能再正确显示时间。可能无法再正确处理电源中断。	请将参数全部导出到 U 盘上 更换电池（参见“技术数据”一章）
其他故障			
05-00	一般故障	调节器模块或以太网模块故障	请与纳博热服务部门联系 提供服务导出

可通过确认消息的方式，对错误消息进行重置。若再次出现错误消息，应联系纳博热服务部门。循环电机（如果有）即使在故障情况下也保持接通状态，直到低于设定的关断温度。

10.2 控制器警告

警告不在故障档案中显示。它们只显示在显示器中以及在参数导出文件中。警告一般不会引起程序退出。

编号	文字	逻辑	补救措施
00	梯度监测	超过了配置的梯度监测限值	故障原因请参阅“梯度监测”一章 设定的梯度太小
01	无调节参数	没有为 PID 参数输入“P”值	请至少在调节参数中输入一个“P”值。该值不得为“0”
02	炉料元件功能失效	在程序运行和炉料调节期间没有发现炉料元件	请插入炉料元件 请禁用程序中的炉料调节功能 检查炉料热电偶及其管道是否受损
03	冷却元件坏了	未插上冷却热电偶或它坏了	请插入冷却热电偶 请检查冷却热电偶及其管道是否受损 若在进行有源受控冷却期间出现冷却热电偶失灵现象，将切换到主区间的热电偶上。
04	记录元件坏了	未发现记录热电偶或它坏了。	请插入一个记录热电偶 请检查记录热电偶及其管道是否受损
05	断电	发现电源中断。 未发生程序退出现象	无
06	警报 1 - 区	配置的区警报 1 已触发	优化调节参数 警报设置得太窄
07	警报 1 - 最小	配置的最小警报 1 已触发	优化调节参数 警报设置得太窄
08	警报 1 - 最大	配置的最大警报 1 已触发	优化调节参数 警报设置得太窄

编号	文字	逻辑	补救措施
09	警报 2 - 区	配置的区警报 2 已触发	优化调节参数 警报设置得太窄
10	警报 2 - 最小	配置的最小警报 2 已触发	优化调节参数 警报设置得太窄
11	警报 2 - 最大	配置的最大警报 2 已触发	优化调节参数 警报设置得太窄
12	警报 - 外部	配置的输入口 1 的警报 1 已触发	请检查外部警报源
13	警报 - 外部	配置的输入口 2 的警报 1 已触发	请检查外部警报源
14	警报 - 外部	配置的输入口 1 的警报 2 已触发	请检查外部警报源
15	警报 - 外部	配置的输入口 2 的警报 2 已触发	请检查外部警报源
16	未插入 U 盘		要导出数据时请将 U 盘插入控制器中
17	未能成功地通过 U 盘导入/导出数据	文件通过一台电脑 (文字编辑器) 进行处理并以错误的格式得到储存或 U 盘未被识别。您想要导入未被列入 U 盘的导入文件夹中的数据	请勿用文字编辑器来处理 XML 文件, 而是应始终在控制器本身中。 将 U 盘格式化 (格式: FAT32)。无快速格式化使用其它 U 盘 (最大容量 2 TB/FAT32) 导入时, 所有数据必须已保存在 U 盘的导入文件夹中了。 U 盘的最大存储容量为 2 TB/FAT32。若您的 U 盘出现问题, 应使用最大容量 32 GB 其他 U 盘。
	导入程序时程序遭到了拒绝	温度、时间或速率超过了限值	只能导入也适用于电炉的程序。控制器的区别在于程序和区段数量以及最大炉温。
	导入程序时出现“故障”	没有在 U 盘的文件夹“导入”中储存全套参数组 (至少是配置文件)	如果您在导入时有意省略文件, 便可以忽略这一消息。否则请检查导入文件的完整性。
18	“加热功能遭到封锁”	如果一个门开关与控制器相连且门是开着的, 将显示这则消息。	请关门 请检查门开关
19	打开门	炉门已在程序运行状态下打开	在程序运行状态下关闭炉门。
20	报警 3	此报警编号的一般消息	检查出现此报警消息的原因
21	报警 4	此报警编号的一般消息	检查出现此报警消息的原因
22	报警 5	此报警编号的一般消息	检查出现此报警消息的原因

编号	文字	逻辑	补救措施
23	报警 6	此报警编号的一般消息	检查出现此报警消息的原因
24	报警 1	此报警编号的一般消息	检查出现此报警消息的原因
25	报警 2	此报警编号的一般消息	检查出现此报警消息的原因
26	超出多区域 Holdback 温度	一个已配置用于多区域 Holdback 的热电偶，已向下离开该温度范围	检查是否需要将此热电偶用于监控。 检查热电偶及其控制装置
27	未达到多区域 Holdback 温度	一个已配置用于多区域 Holdback 的热电偶，已向上离开该温度范围	检查是否需要将此热电偶用于监控。 检查热电偶及其控制装置
28	Modbus 连接已中断	和下一级系统之间的连接已中断。	检查以太网线路是否有损坏。 检查通讯连接的配置

10.3 开关设备的故障

故障	原因	措施
控制器不亮	关闭控制器	将电源开关切换到“ I ”
	无电压	电源插头是否插入插座？ 检查保险丝 检查控制器的保险丝（如有）并在必要时更换。
	检查控制器的保险丝（如有）并在必要时更换。	接通电源开关。如果再次触发，通知纳博热客服部门
控制器显示故障	参见单独的控制器使用说明	参见单独的控制器使用说明
窑炉不热	炉门/盖子打开	关闭炉门/盖子
	门触开关故障（如有）	检查门触开关
	显示“延迟启动”	程序等待编程的开始时间。 取消选择启动按钮上方的延迟启动。
	程序输入错误	检查加热程序（参见单独的控制器使用说明）
	加热元件失效	由纳博热客服部门或合格的电工检查。
加热炉膛加热非常慢	接口熔断器失效。	检查接口熔断器，并在需要时更换。 如果新的保险丝再次出现故障，请立即通知纳博热客服部门。

故障	原因	措施
程序不跳转到下一段	恒温时间在程序输入的“时间段”[TIME]中设置为无穷大 ([INFINITE])。当炉料控制功能激活时，炉料温度高于区域温度。	不要将恒温时间设置为 [INFINITE]
	当炉料控制功能激活时，炉料温度高于区域温度。	参数 [封锁下降] 必须设置为 [NO]。
控制器模块无法登录到控制单元	控制器模块寻址错误	执行总线复位并重新寻址控制器模块
优化过程中控制器不加热	没有设置优化温度	必须输入要优化的温度（参见单独的控制器使用说明）

11 备件和易损件



订购更换件：

我们纳博热服务范围覆盖全球。我们具有较高的制造深度，因此大多数更换件隔天即可从仓库发货，或者您可以采用较短交货时间进行生产。您可以直接从工厂订购纳博热备件，不会有任何问题，且订购操作十分方便。可通过书面形式、电话或互联网订购 -> 参见章节“纳博热服务”。

更换件和磨损件的可供货性：

虽然纳博热保留了很多可从仓库发货的更换件和磨损件，但无法保证所有部件短期内有货。我们建议特定部件需及时存货。在选择更换件和磨损件时，纳博热将乐意提供帮助。

提示

因为 SiC 板会不断伸展，故应在大约 3-5 年后更换它们。否则存在领石被朝外压出的危险。此时提出保修要求会遭到拒绝。

提示

如果对备件/磨损件的拆卸和安装有疑问，请联系纳博热服务部门。见“纳博热售后服务”一章。对电气设备的操作只能由合格的授权电气专业人员进行。未做说明的维修操作也包括在内。

提示

原装部件和附件专门针对纳博热炉型设计制造。必须更换使用纳博热原装部件，否则质量保证承诺自动失效。对使用非原装部件造成的损坏和损失，纳博热公司概不负责。



提示

根据各使用情况，磨损件，如焖罐、插入箱、辊架、装料板或板材式衬里会受到更大的磨损。除了过程和使用方式外，其寿命还取决于使用频率。可能会导致部件变形或破裂。轻度变形属于正常现象，无需采取其他措施。但若出现较大范围的破裂，建议修补或更换部件。建议客户定期检查功能性。

11.1 更换加热元件



警告-触电危险！

对电气设备的操作只能由合格的授权电气专业人员进行。为防止意外重启，必须在进行保养操作前切断窑炉和开关设备电压（拔下电源插头），并针对活动性部件做好安全保护措施。请务必遵守DGUV V3或当地相应的国家法规。请先等待炉膛和其他部件冷却至室温。



提示

接线和电气接口参见随附电路图。

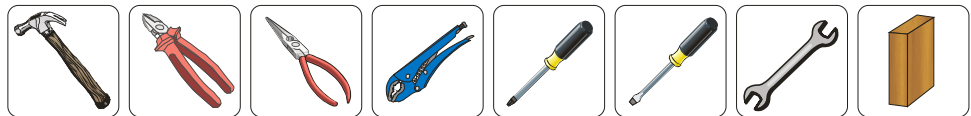
以下装配提示作为示例。可能需要完成更多装配步骤。

根据具体型号，所示贯通孔、加热元件固定装置和盖板有所差异。

建议：由于炉型不同，建议您拍摄几张关于初始状态、铺设的电热丝和开关设备的照片。这样方便日后安装和连接新的加热元件。

安装备用工具

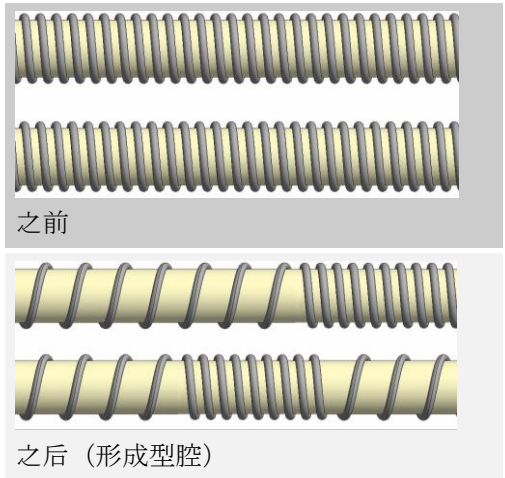
锤子、剪钳、尖嘴钳、水泵钳、十字和一字螺丝刀、螺帽扳手和敲入陶瓷贯通管时需要用的木块。



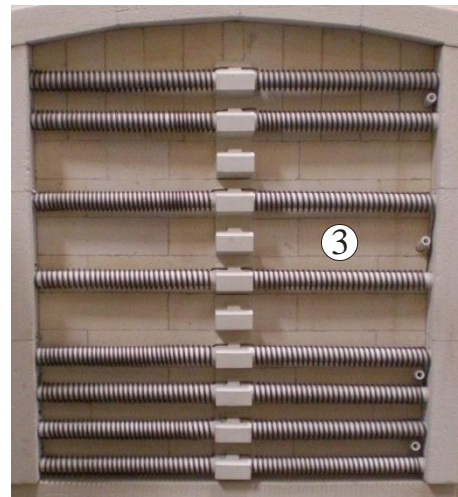
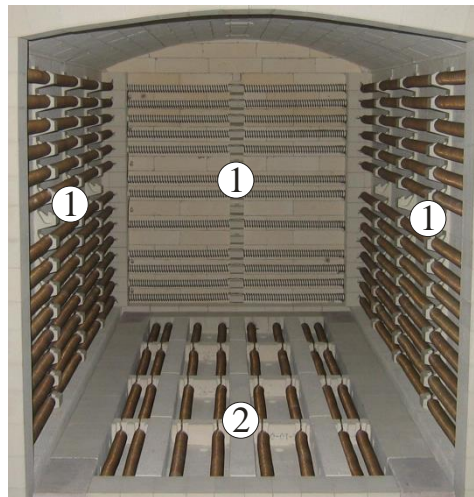
11.1.1 支撑管上的加热元件

形成型腔

型腔的形成属于自然过程，无需修正。
若型腔形成的程度较严重，
则会对温度分布产生影响。



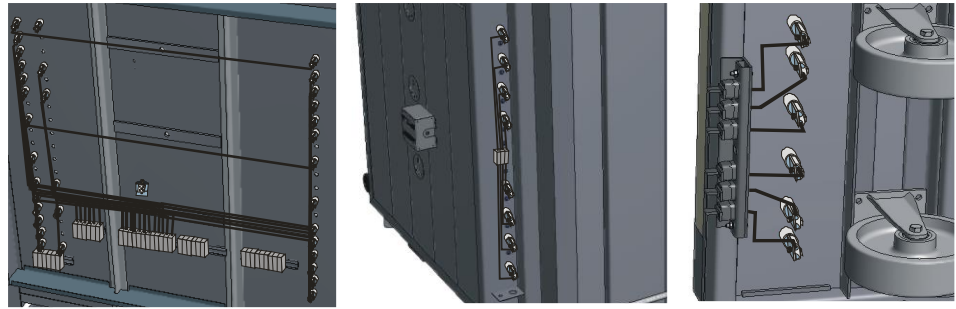
加热元件位置布局 (取决于型号)



- 1 加热元件 侧壁和背壁
- 2 加热元件 底部 (取下底板)
- 3 加热元件 炉门

图示95：示例：加热元件位置布局（和图示类似）

连接端子位置（取决于型号）



示例：加热元件连接端子
背壁（底部）

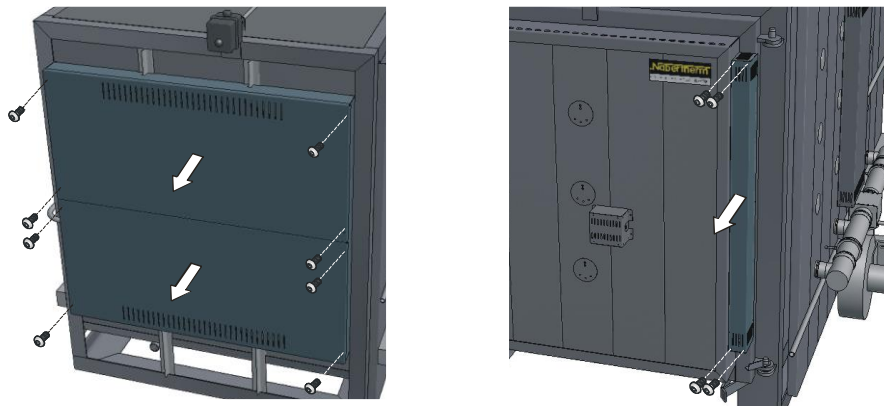
示例：加热元件连接端子
炉门

示例：加热元件连接端子
台车

图示96：示例：加热元件连接端子（和图示类似）

拆卸盖板

在卸下加热元件时，必须拆卸窑炉上的盖板。用合适的工具拧松相应的盖板螺钉，并将其存放在一个安全的位置以便日后再次使用。



示例：背壁内的加热元件接口盖板

示例：门内的加热元件接口盖板

加热元件的拆卸

- 取下电气接口的保护外罩
(将底板从底部抬起，并小心移除)
- 拧松螺旋状电阻丝末端的连接端子。拆下陶瓷导管，如有必要，进行更换。
- 把用于固定加热元件的固定夹或陶瓷管从墙中拉出（旧的固定夹非常容易断裂。若固定夹断裂，要取出墙中的残余部分）。
- 小心地将加热螺旋管和支承管一起取出
(小心：旧的加热元件极易碎裂)

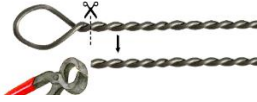
加热元件的安装

- 安装前应检查供货范围内包含的加热元件是否受损。若窑炉具有多个分区，应注意加热元件的位置分配。
- 若隔热层内、支承管上、贯通孔和端子内有杂质，可能会导致加热元件功能过早失效。因此，清洁加热元件的接触面时，应无任何残留物。



提示

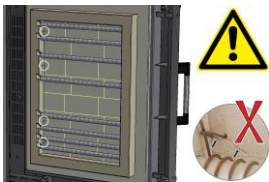
建议使用新的支承管、端子和陶瓷贯通管。若接触面有脏污，将造成新的加热元件过早失效。严重弯曲或断裂的支承管必须换新。



新加热元件的连接端（绕成螺旋状）配有防护环。安装前请将防护环拧断。



将加热元件和支承管一起装入。钻孔端的弯曲末端必须贴合在隔热层上。



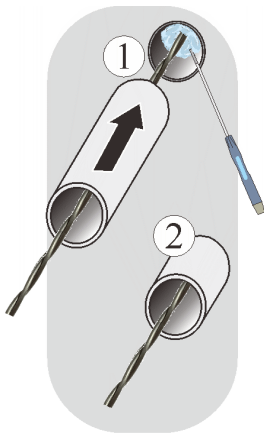
将固定夹敲入砌墙内，且与之前的位置具有2cm最小间距。隔热砖内出现轻微开裂属于正常现象。卡钉不得置入边角砖、裂开的区域或隔热砖边沿附近。禁止使用旧孔来固定新的固定夹。



应始终使用未用过的夹子。不得更改固定夹的形状设计，以实现优化的牢固性。



根据炉型，也可不用固定夹而使用陶瓷管作为夹具。



贯通管用于确保和外壳电气绝缘，不得出现损坏或脏污。因此，纳博热建议仅使用新的管体。

在置入前，用少量纤维材料将贯通孔密封(1)。纤维材料的分类温度必须和炉膛温度相符。

使用具有钝边的纤细物体（例如小规格螺丝刀）将纤维材料均匀分配到钻孔端周围。

(2) 将陶瓷贯通管推移穿过钻孔端，并导入隔热层通孔，直至止动块位置。可使用木块和锤子将纤维封住。在测定纤维量时，应确保管体在末端位置将吸收棉充分压缩。对于带凸出部分的管体，凸缘必须贴在外壳上。

内侧通孔应采用相同的方式，使用纤维材料进行封堵，特别是在由于使用过程中出现磨损导致钻孔端和隔热层之间的缝隙增大时。

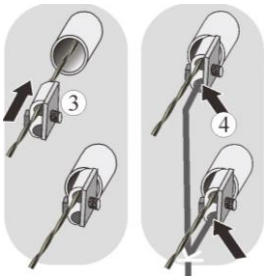


提示

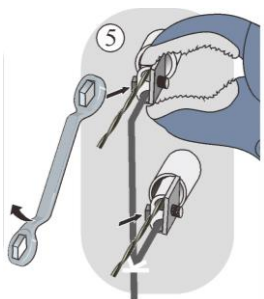
若密封不充分，可能会造成端子过热。使用不合适的纤维材料，可能会导致玻璃化和损坏。



接线连接：接线的接触面必须和端子表面长度相符。绞线电缆应带电缆端头护套。

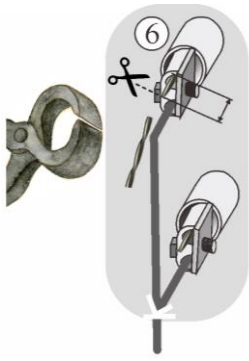


使用连接端子建立电气连接(3,4)。端子的接触面不得出现氧化痕迹。纳博热建议仅使用新的端子。



(5) 用水泵钳将下部固定，用以下扭矩将螺钉拧紧：

端子横截面(mm ²)	螺纹	扭矩
2.5 – 16	M5	6 Nm
6 – 25	M6	8 Nm
10 – 50	M7	14 Nm



(6) 在特定情况下，将凸出的钻孔端缩小至大约超出端子宽度。

检查电气连接和安全引线的连接是否正确。

安装保护外罩，其中应考虑到保护导体连接。注意电缆不可外露或被夹紧。

放置底板。若出现损坏或严重脏污，应更换相应的底板。

将电源插头（若有）插入（参见章节“连接到电源”），
随后开启电源开关，并检查窑炉功能（参见章节“操作”）。



提示

运行一周后应重新拧紧加热元件连接端子上的所有螺丝，然后每年检查一次。

应避免使电阻丝承重或发生扭曲。

端子接触不良可能会造成加热元件和接线损坏。



提示

氧化层的形成对加热元件的正常功能不可或缺。

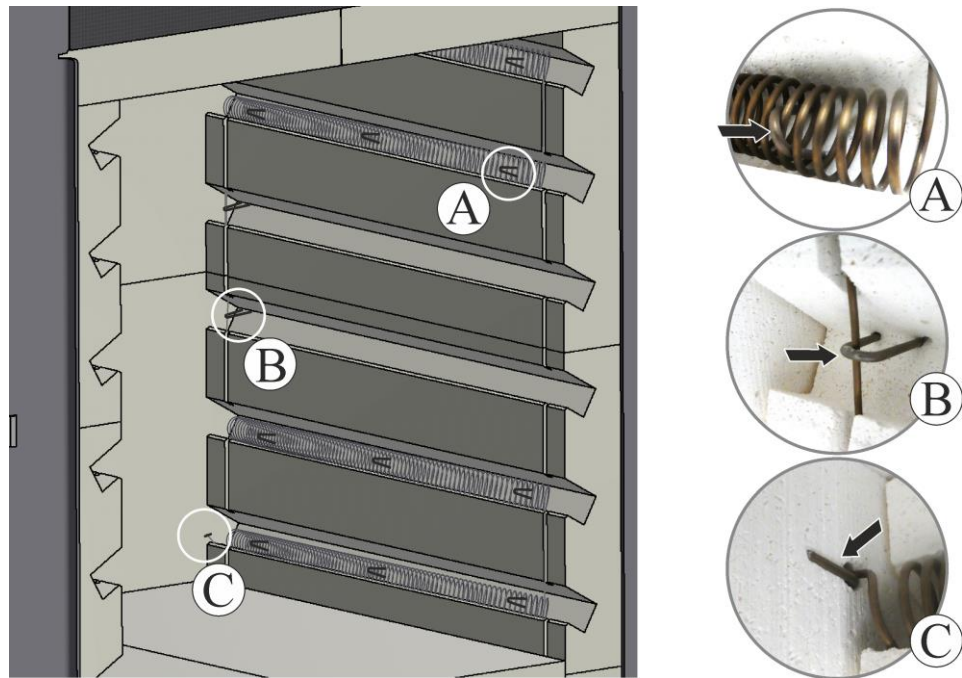
首次调试时，以及**每次更换**加热元件后，重复进行此过程。

氧化烧制持续时间参见章节“窑炉首次加热建议”。

11.1.2 槽口内的加热元件

开槽砖内的加热元件适用的规格参见章节“支承管上的加热元件”。应注意不同的加热元件固定装置造成的偏差。

将随附交货的卡钉装入墙体。通过这些卡钉可避免置入槽口的加热元件在加热时抬起并脱离槽口。



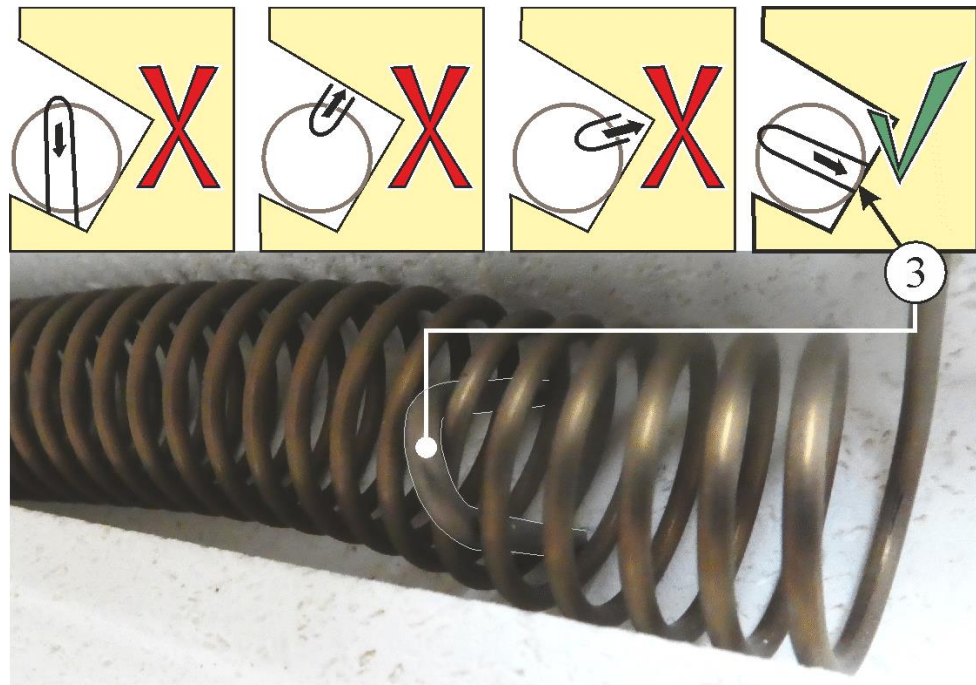
图示97：将加热金属丝置入开槽并用卡钉固定（和图示类似）

请勿将卡钉插入先前卡入位置的孔中。我们建议将新卡钉移动约2cm的距离。

将卡钉装入槽口直线壁(3)，以确保加热金属丝固定到位且功能正常。完成装配后，检查加热金属丝和衬圈位置是否正确。



X = ~14 mm



图示98：卡钉的正确位置（和图示类似）

如图所示，应使用合适的工具将随附交货的卡钉敲入隔热砖，直至加热金属丝全部在砖瓦结构上贴合为止。需注意隔热砖应无任何损坏。

更多操作提示参见章节“支承管上的加热元件”。

11.2 更换热电偶



警告-触电危险！

对电气设备的操作只能由合格的授权电气专业人员进行。为防止意外重启，必须在
进行保养操作前切断窑炉和开关设备电压（拔下电源插头），并针对活动性部件做
好安全保护措施。请务必遵守DGUV V3或当地相应的国家法规。请先等待炉膛和其
他部件冷却至室温。

首先拧开热电偶接口处的两个螺钉 (A)。 拧开螺钉 (B) 并拉出热电偶 (C)。

将一个新的热电偶小心地推入热电偶槽中，并按相反的顺序进行安装和连接。请注
意电气连接的正确极性。

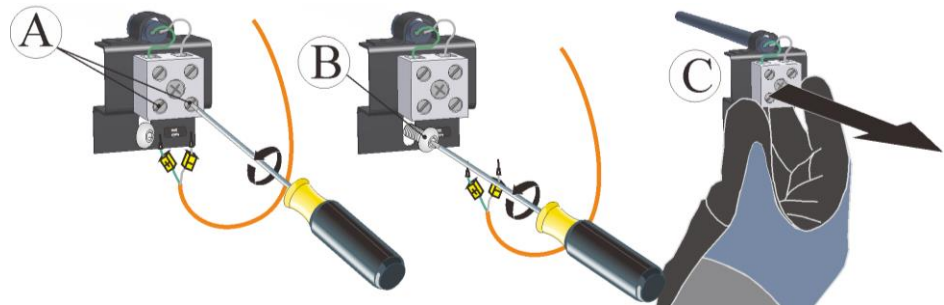


插图99：多个/一个热电偶的拆卸(与插图相似)

提示

*) 热电偶和控制器之间的连线接头上标有 \ominus 和 \oplus 。注意千万不要弄错极性。

\oplus 到 \oplus \ominus 到 \ominus

开机调试

插上电源插头（参见“电源连接”一章），然后接通电源开关并检查窑炉功能（参见“
操作”一章）。

11.3 电气原理图/气动图

提示

随附的资料不强制性包含电气原理图或气动图。

如果您需要相应的图纸，可以通过纳博热服务部门索取。

12 配件（备选）

12.1 装配底架，适用于炉型 N 40 E(R) – N 100 E（配件）

从包装单元取出作为配件提供的底架，并根据以下列表比较单个部件。



编号	件数	插图
A	4	
B	2	
C	2	
D	1	
E	20	

插图100：底架单个部件

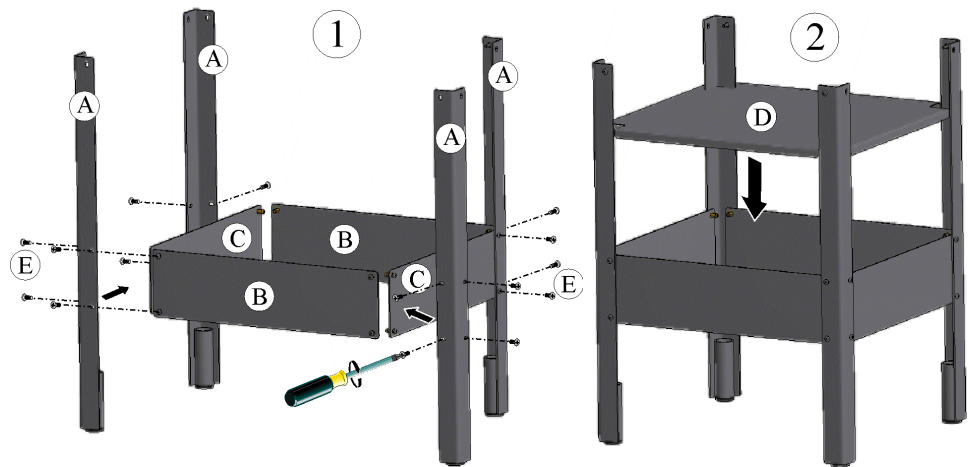
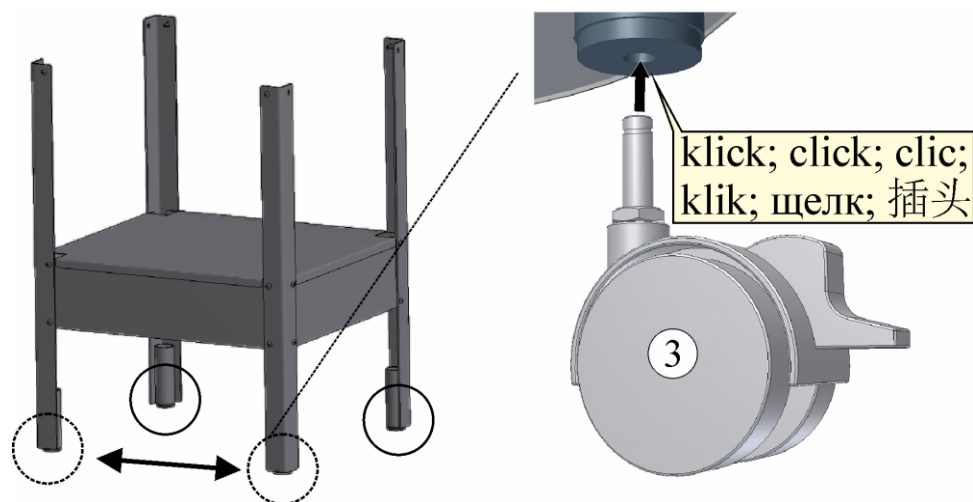


插图101：装配底架

根据以上所示图片，装配底架的单个部件（1和2）。单个部件安装完毕后，将螺钉上紧。



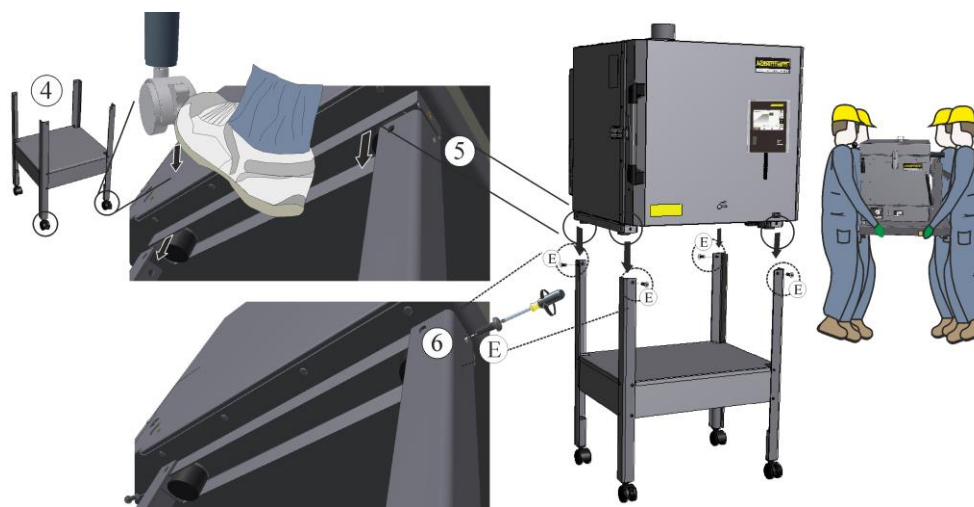
图示102：装配运输滚轮（如有）

将运输滚轮（3）（如有）装配在底架的底脚下方。

装配建议

在遵照建议的情况下，我们的产品用户仍需要根据当地情形和情况进行操作，并自行承担相关责任。但是，您仍然需要考虑采用一些通用建议。

- 考虑到窑炉的重量，我们建议始终应由多人一起搬动窑炉，同时由一人装配底架。将窑炉保持固定，直到其与底架螺纹连接为止。如需窑炉安装就位方面的帮助，请联系 Nabertherm 有限公司。通过书面、电话或互联网的形式 -> 参见章节“Nabertherm 服务”。
- 如果已配备，将输送辊的手动制动器（4）固定在底架上（带手动制动器的输送辊显示朝向炉门方向）。
- 将窑炉小心缓慢地放置到底架上（5）。注意窑炉和底架支架之间的安装已到位。
- 供货范围包括的螺纹连接材料（E）应固定连接到底架，以及窑炉上的螺纹孔（6）。应检查底架上的所有螺纹连接是否紧固到位。



图示103：将窑炉和底架（配件）螺纹连接



提示

对于因操作不当而造成的损失，纳博热概不负责。

12.2 装料架(配件)的安装

借助一台托盘车(选购件)将其上有货堆的支架驶入窑炉中并小心地放下。适用于托盘车的货叉宽度最大为520 mm。

编号	件数	名称
A	1	基板
B	1	左侧板
C	1	右侧板
D	1	料叉
E	10	螺钉M8 x 16 (SW13)
F	托盘车的最大宽度 = 520 mm	

插图104：装料架的各个零部件

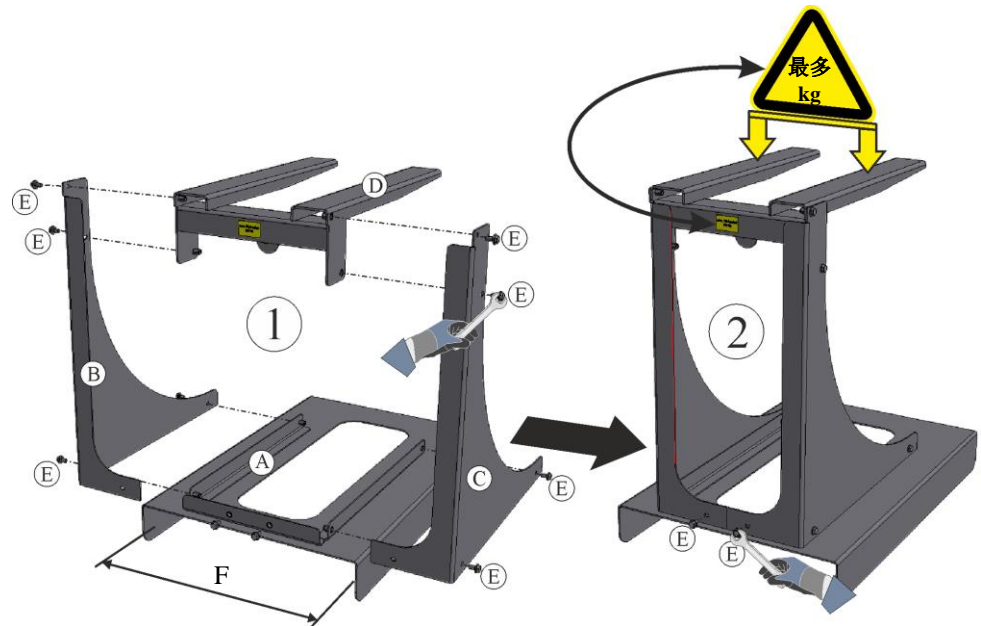


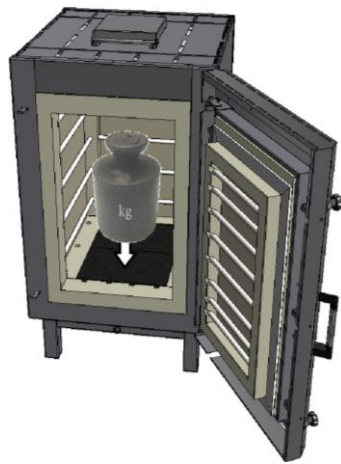
插图105：装料架(配件)的安装

将基板(A)置于平整的地面上。装上左(B)和右(C)侧板，并用各三颗螺钉(E) (M8 x 16, SW 13) 拧紧。装入料叉(D)，并用四颗螺钉(E)加以固定。注意保持水平位置，可以通过用于下面螺钉的纵向孔来进行调节。



提示

注意装料架的最大单位面积荷重（参见架体上的标牌）。



窑炉底面的最大载荷(装料重量)与温度有很大的关系。我们建议将装料极限设为炉膛容积的约50%，以公斤为单位。

举例：N 650. = 650升窑炉容积（参见章节“技术参数”）相当于炉底面的最大载荷约为 325 公斤

插图106：建议：炉底面的最大载荷



提示

对于因操作不当而造成的损失，纳博热概不负责。

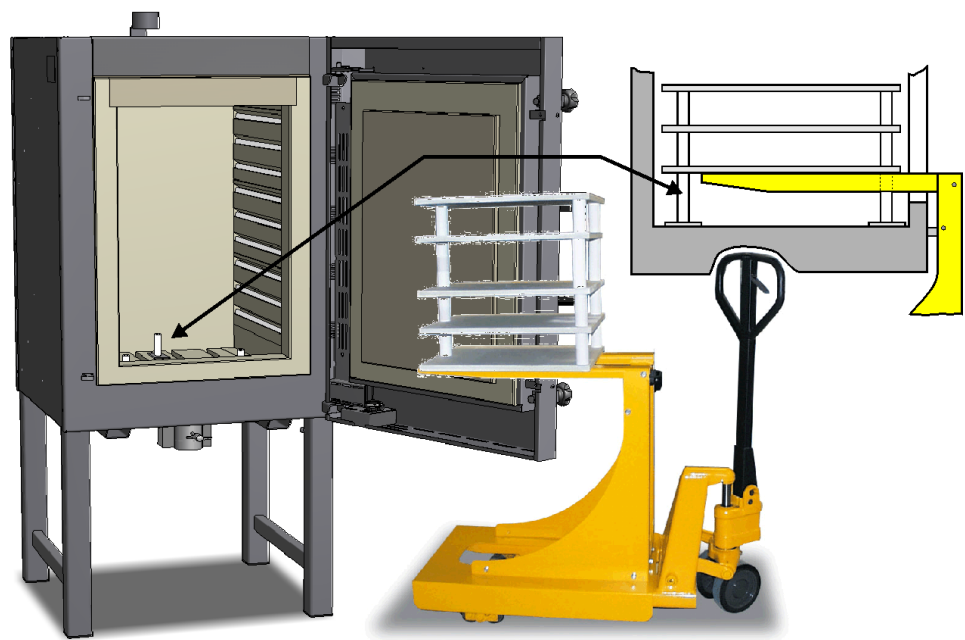



插图107：举例：带有可选购的托盘车的装料架

12.3 内装板/内装基座

烧制辅助用具/内装板			
炉型	尺寸 mm	零件号	插图
N 40 E	340x320x13	691 600 835	
N 70 E	340x370x13	691 600 181	
N 100 E	390x400x15	691 600 182	
N 100	490x350x17	691 600 183	
N 150	490x400x17	691 602 196	

烧制辅助用具/内装板			
炉型	尺寸 mm	零件号	插图
N 150/H, NW 150	490x380x17	691 602 195	
N 200	490x420x17	691 602 197	
N 200/H, NW 200	490x450x17	691 602 198	
N 300	500x320x18	691 600 966	
N 140 E, N 500 E, N 440; NW 440	550x360x18	691 600 836	
N 210 E	550x410x18	691 600 837	
N 280 E	550x440x18	691 600 838	
N 660, NW 660	550x500x18	691 602 199	
不配备碳化硅底板的窑炉供货范围包括陶制内装板	80x80x10	691 600 956	
可切割定制内装板			

烧制辅助工具/内装支架			
	尺寸 mm	零件号	插图
内装支架	Ø 50x40	691 600 185	
内装支架	Ø 100x40	691 600 951	



提示

为烘干新窑具(如安装板和安装支架)，应将它们一次性加热(如上所述)。加热元件在冷状态下特别脆弱。给窑炉装料、取料和清洗窑炉时必须特别小心谨慎。

烘烤时必须将炉门紧闭。为能更快地将产生的气体和蒸汽排出并缩短烘烤后的冷却时间，可以完全或部分打开进气阀/进气门(视炉型而定)。

13 额外装置

13.1 用热处理配件运行

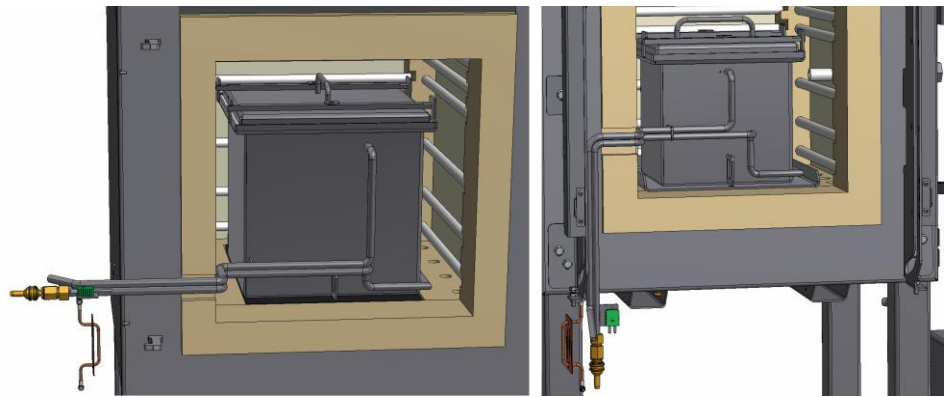
对于在保护气体下的热处理加工，纳博热提供充气箱及各种在电炉中使用的配件。与直接往炉膛内充气相比，使用充气箱能获得更好的保护气体氛围。对于炉门向下开的炉型，气体管道设置在门支臂的上部，对于较大的炉门向上开的电炉，导管设置在门支臂的下部。通过保护气体进气离合器为充气箱提供保护气体，随后保护气体通过保护气体排气管道溢出。

充气箱与一充气装置相连，可在保护气体下加热。热处理结束后将充气箱拉出，随后可在一液体介质中或空气中对工件进行淬火处理，或者不打开炉盖让工件留在电炉中直至冷却。



提示

有关**保护气体和渗碳系统**的连接、操作及安全建议请参见使用说明书单行本 **M04.0001**



举例：平开门上的进气口

举例：升降门上的进气口

插图108：举例：供气箱(与插图相似)

在气氛盒供料时请注意窑炉凸缘和保护气体管路的间隙。

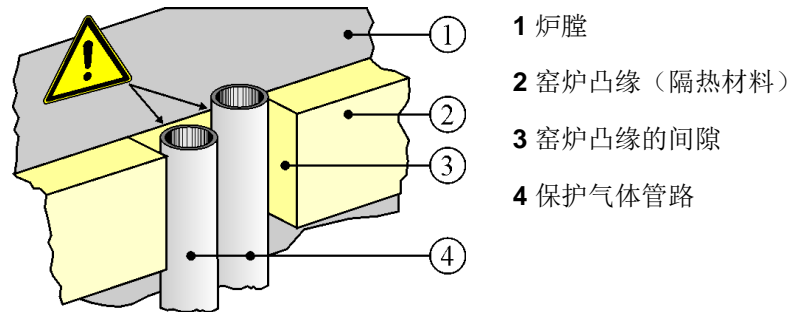


图 109：请注意窑炉凸缘和保护气体管路(与插图相似)

提示

使用配气盒时，建议工作温度最高至 1100 C (2012° F)，
如果工作温度达到 1150 C (2102 F)，配气盒的磨损会增加。



警告 - 窒息危险

当有过程气体、吹洗气体或废气从泄漏点溢出时，存在窒息危险(例如在炉门、管道、阀门等处)。

由于这些气体的单位重量，它们会有排挤氧气的作用。因此存在窒息的危险。

措施：必须打开抽吸装置。

提示

在使用保护气体时，请始终确保工作间足够的通风。此外，请注意各国相关的安全规定。

14 纳博热售后服务


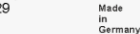
您可随时联系纳博热服务人员问询保养和维修问题。

如果您有任何疑问、困难或需求，请和纳博热有限公司联系。联系方式可以是信件、电话或电子邮件。

信件	电话或传真	公司网页和电子邮件
Nabertherm GmbH Bahnhofstrasse 20 28865 Lilienthal Germany	电话: +49 (4298) 922-333 传真: +49 (4298) 922-129	www.nabertherm.com contact@nabertherm.de

请在联系时告知窑炉设备或控制器的铭牌数据。

请提供铭牌上的以下信息：

		
Nabertherm GmbH Bahnhofstr. 20, 28865 Lilienthal/Bremen, Germany Tel +49 (04298) 922-0, Fax +49 (04298) 922-129 contact@nabertherm.de www.nabertherm.com		
①	②	④
③		

- ① 炉型
- ② 系列号
- ③ 产品号
- ④ 制造年份

图 110：举例 (铭牌)

15 相符性声明



欧盟符合性声明

电加热式箱式炉

型号	N 40 E(E/R)	N 70 E(LE)(E/R)	N 100 E(L/E)	N 140 E(LE)	N 210 E(LE)
	N 280 E(LE)	N 500 E			
	N 100(H)(14)(G)	N 150(H)(14)(G)	N 200(H)(14)(G)(GS)	N 250(GS)(S)	N 300(H)(14)(G)
	N 360(GS)(S)	N 440(H)(14)(G)	N 500(GS)(S)	N 660(H)(14)(G)	N 1000(H)(14)(G)
	N1500(H)(14)(G)	N 2200(H)(14)(G)			
	NW 150(H)	NW 200(H)	NW 300(H)	NW 440(H)	NW 660(H)
	NW 1000(H)	NW 1500(H)	NW 2200(H)		

制造商名称和完整联系地址

纳博热有限责任公司
Bahnhofstr.20
28865 Lilienthal, 德国

以上描述的产品符合以下欧盟均衡法规条例：

- 2006/42/EG (机械指令)
- 2014/30/EU (电磁兼容性)
- 2011/65/EU (RoHS)

应用了以下的协调标准：

- DIN EN 60335-1 (08.2020)
- DIN EN IEC 61000-6-1 (11.2019), DIN EN IEC 61000-6-3 (06.2022)

此符合性声明的出具将由制造商独自承担相关责任。声明签署人有权将相关技术资料汇总。地址即为给出的制造商地址。

Lilienthal, 13.09.2022

Henning Dahl博士
设计和开发负责人

Gernot Fäthke
设计与开发部门经理

16 您的备忘录

