

## Minihåndbok

### Elektrisk oppvarmede kammerovner

### N ... E(L)(R)

M01.1038K NORWEGISCH

Original driftsinstruks

■ Made  
■ in  
■ Germany

[www.nabertherm.com](http://www.nabertherm.com)

---

### **Copyright**

© Copyright by  
Nabertherm GmbH  
Bahnhofstrasse 20  
28865 Lilienthal  
Federal Republic of Germany

Reg: M01.1038K NORWEGISCH  
Rev: 2023-04

All opplysninger uten garanti, feil og endringer forbeholdt

## 1 Forord

Vi gratulerer så mye med at du har valgt en brenneovn fra Nabertherm. Produktet oppfyller store håndverksmessige krav og er et resultat av mange års erfaring og konsekvent videreutvikling. Denne hurtigveiledningen skal gjøre det enklere for deg å bli kjent med Nabertherm-ovnen. Du må være klar over at dette er en forkortet utgave av bruksanvisningen som gir deg en første oversikt. Les nøye gjennom hele bruksanvisningen før du bruker Nabertherm-kammerovnen for første gang.

Du finner bruksanvisningen til ovnen og styreenheten på følgende lenke eller ved å skanne QR-koden: Du kan laste ned apper for å lese QR-koder fra de forskjellige app-butikkene.



<https://nabertherm.com/en/downloads/instructions>

Ta vare på en trykt eller digital utgave til senere bruk. Det er også mulig å be om en trykt utgave av bruksanvisningen. Ta gjerne kontakt med oss, og oppgi ovnsmodell og serienummer (se typeskiltet).

## 2 Ytterligere informasjon og opplæringsvideoer



<https://nabertherm.com/de/downloads/video-tutorials>

Disse dokumentene er bare ment for kundene av våre produkter og skal ikke reproduseres eller deles med, eller gjøres tilgjengelige for, tredjepersoner uten skriftlig tillatelse.

(Lov om opphavsrett og beslektede varemerker, opphavsrett fra 09.09.1965)

Alle rettigheter til tegninger og annen dokumentasjon, samt alle rettigheter for å ta avgjørelser, ligger hos Nabertherm GmbH, også i tilfelle registrering av varemerker.









## 3 Hensiktsmessig bruk

Ovner fra NE-serien er elektrisk oppvarmede kammerovner til brenning av keramikk, glassfusing og glass- og porselensmaling. Den perfekte arbeidstemperaturen ligger mellom 900 °C og 1200 °C. Materialer som inneholder eller slipper ut antennelige stoffer, skal ikke legges inn i ovnen.

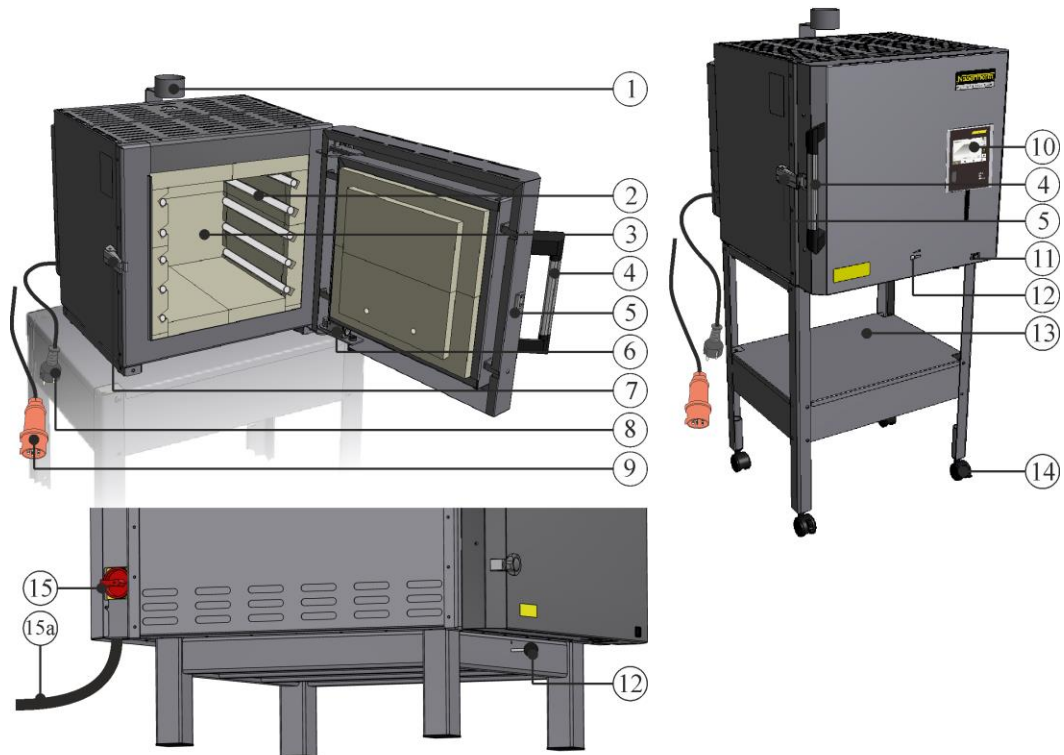
Denne ovnen kan brukes av barn fra og med 8 år og av personer med begrensede fysiske, sensoriske eller mentale evner eller mangler på erfaring og kunnskap dersom de er under oppsyn eller har fått opplæring i sikker bruk av ovnen og forstår farene som følger av slik bruk.

## 4 Sikkerhetsanvisninger

Nedenfor følger sikkerhetsanvisningene med høyeste farenivå. Disse kan føre til alvorlige personskader hvis de ikke følges. Du finner en fullstendig oversikt over alle sikkerhetsanvisningene i ovnens omfattende bruksanvisning. Du må lese bruksanvisningen før første igangsetting og før bruk.

 	<p><b>Fare på grunn av elektrisk støt</b> <b>Livsfare</b></p> <p>Kun kvalifiserte elektrikere eller fagpersoner som er autorisert av Nabertherm, skal utføre arbeid på det elektriske utstyret.</p> <p>Trekk ut strømpluggen før arbeidet starter.</p> <p>Enheten skal ikke bli våt.</p> <p>Ikke legg gjenstander inn i åpninger på ovnskapslingen, avluftshull eller kjøleåpninger i koblingstavlen eller ovnen.</p>
	<p><b>Brann- og helsefare</b> <b>Livsfare</b></p> <p>Overhold betingelsene for oppstilling.</p> <p>På oppstillingsplassen må det være tilstrekkelig lufting for å lede bort varme og avgasser som oppstår.</p>
	<p><b>Ikke åpne i varm tilstand</b></p> <p>Hvis du åpner ovnen i varm tilstand på <b>over 200 °C (392 °F)</b>, kan du få brannskader.</p> <p>Vi tar ikke ansvar for skader på produkt eller ovn.</p>
 	<p><b>For alle ovnsanlegg</b></p> <p>Disse ovnsanleggene har ingen sikkerhetsfunksjoner for prosesser hvor det kan oppstå lettantennelige blandinger.</p> <p>Det er ikke tillatt å drive ovnen med eksplosive gasser/blandinger eller eksplosive gasser/blandinger som oppstår i løpet av prosessen.</p> <p>Det skal IKKE finnes eksplosivt støv eller eksplosive blandinger av løsemidler og luft inne i enheten.</p> <p>IKKE bruk enheten i eksplosive områder.</p>
	<p><b>Bypass-stuss/avluftrør, deksel og ovnskapsling blir varme under drift.</b> <b>Fare for brannskader.</b></p> <p>Du skal IKKE ta på bypass-stuss/avluftrør, deksel eller ovnskapsling under drift.</p>
	<p><b>Brannfare ved bruk av skjøteledning</b> <b>Livsfare</b></p> <p>På alle ovnsmodeller med pluggbar tilkoblingsledning må du ta hensyn til følgende:</p> <p>Avstanden mellom automatsikringene og stikkontakten som ovnen er koblet til, skal være så kort som mulig.</p> <p>IKKE bruk forgreiningskontakter eller skjøteledninger mellom stikkontakten og ovnen.</p>

## 5 Komponenter i brenneovnen



Nr.	Betegnelse	Nr.	Betegnelse
1	Bypass-stuss	9	Strømplugg CEE (inntil 3600 watt, maks. 32 A)
2	Varmeelementer, beskyttet i spor	10	Styreenhet (avhengig av modell)
3	Ovnstom	11	Enhetsautomatbryter med integrert sikring (for å slå ovnen av og på)
4	Håndtak	12	Tilluftsluke (kan justeres trinnløst)
5	Svingdør	13	Understell (tilbehør)
6	Dørkontaktbryter	14	Transporthjul som tilbehør
7	Justerbar dørlås	15	Hovedbryter (fra 32 A)
8	Strømplugg (til 3600 watt) med snap in-kobling	15a	Fast tilkobling med 3 m strømtilførselsledning uten plugg (fra 32 A)

## 6 Transportere enheten



### Merk

Bruk vernehansker når du setter opp ovnen!  
Transportarbeid skal utføres av minst to eller flere personer.

- Kontroller transportemballasjen for eventuelle skader ved mottak. Fjern deretter stropper fra transportemballasjen.
- Sammenlign den faktiske leveransen med leveranse- og oppdragsdokumentene.
- Ta av kartongeske eller trekasse forsiktig. På pallen finner du en emballasjeenhet for tilbehør (f.eks. strømkabel, bypass-stuss og keramiske hyller).
- For å bære ovnen må du ta tak under den og sørge for at du har godt grep. Løft ovnen av pallen, og sett den forsiktig ned på oppstillingsstedet.
- For transport med jekketralle anbefaler vi på det sterkeste å bruke transportrammen i tre. Hvis gaflene til jekketralle plasseres feil, kan ovnen bli skadd.
- Du må fjerne alt emballasjematerialet både i og på ovnen og under avluftsspjeldet. Alt emballasjematerialet kan resirkuleres og leveres til avfallsmottak.

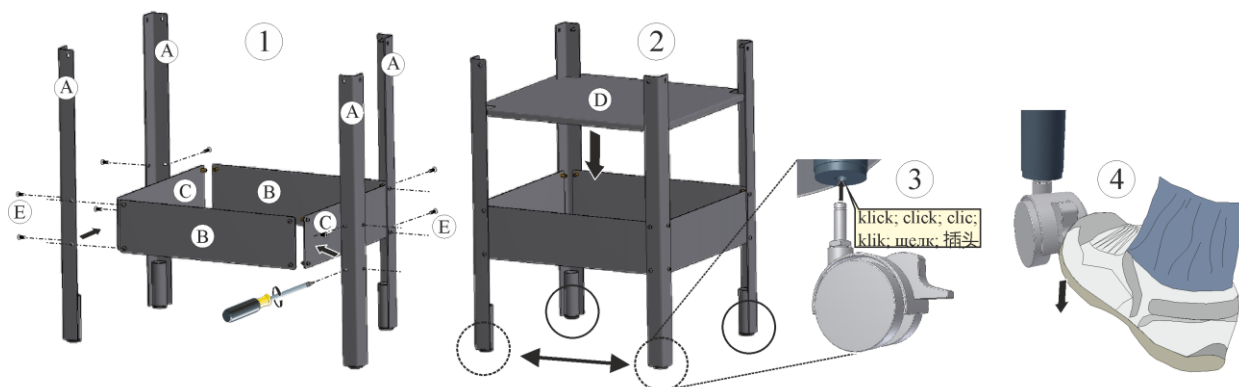
## 7 Krav til oppstillingsstedet

Når du velger hvor ovnen skal stå, må du ta hensyn til at den bare kan settes opp i et tørt rom. Temperaturene skal ligge mellom +5 °C og +40 °C, og luftfuktigheten skal være på maks. 80 %. Oppstillingsflaten (gulvbelegg eller bord) må være jevn for at ovnen skal stå på plant. Ovnen skal stå på et ikke brennbart underlag. Bordets bæreevne skal kunne tåle vekten av ovnen inkl. tilbehør.

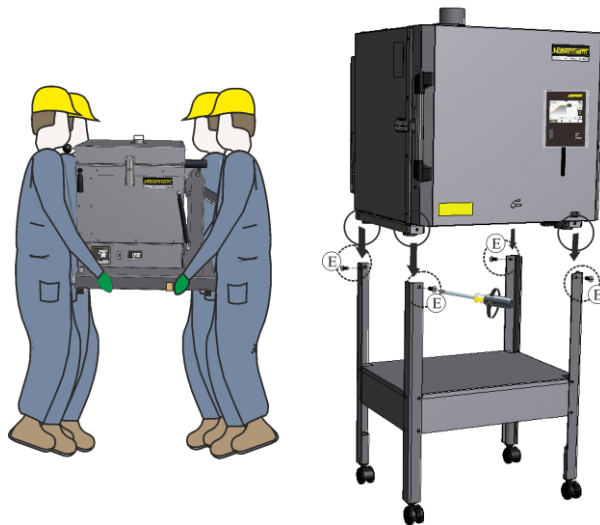
I tillegg må det være en minste sikkerhetsavstand til brennbare materialer fra ovnen på 1 m på alle sider. Enkelte ganger må avstanden være større på grunn av lokale forhold. Minsteavstanden fra sidene kan reduseres til 0,2 m for ikke-brennbare materialer. Dersom det kommer gass eller damp ut av chargen, må du sørge for tilstrekkelig ventilasjon på oppstillingsstedet samt egnet avgassføring. Om nødvendig må kunden sørge for egnet avtrekk av avluften.

## 8 Montasje, installasjon og tilkobling

### Montere understellet (N 40 E– N 100 E)

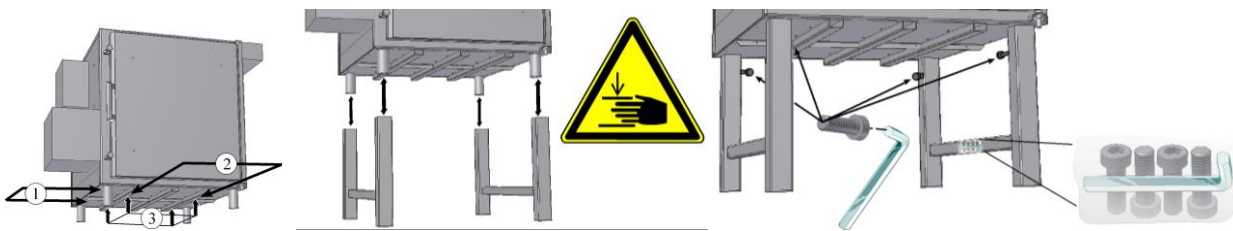


Monter først enkeltdelene til understellet som vist på (1) og (2), ved hjelp av skrutrekker, og setter deretter på eventuelle transporthjul (3) nede. Aktiver parkeringsbremsene i retning ovnsdøra for å sikre at understellet ikke ruller vekk (4).



Minst to personer må sette ovnen forsiktig ned på understellet og kontrollere at den sitter riktig. Skru deretter ovnen fast til understellet på posisjonene (E).

### Montere understellet (N 140 E– N 280 E)



**Bruk bare egnede trucker til å løfte med.**

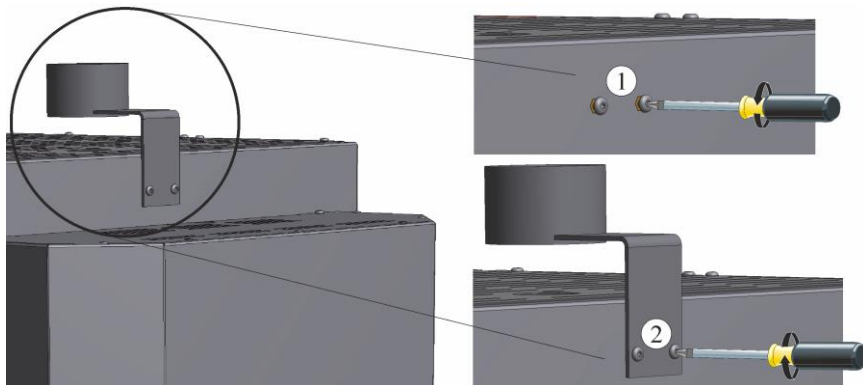
Skyv gaflene til trucken helt under ovnsgulvet fra siden (1) eller forfra (2). Det er bare bunnprofilen (3) til ovnsgulvet som kan ligge på gaflene til trucken. Ta hensyn til påbyggdeler, rør og kabelkanaler. Unngå rykkvise bevegelser når du løfter.

Sett ovnen forsiktig ned på understellet, og kontroller at den står sikkert. Sikre deretter understellet med de fire skruene som følger med.

### Montere bypass-stussen

Bypass-stussen (avhengig av modell) som følger med leveransen, skal festes på ovnen.

- På bypass-stussens posisjon (på avluftsåpningens posisjon) er det plassert skruer (1) for å montere bypass-stussen, som skal løsnes på forhånd.
- Sett bypass-stussen (2) med de løsne skruene i riktig posisjon på ovnen, og fest med egnet verktøy.



## Sette styreenheten inn i holderen på ovnen

Styreenheten skal settes inn i holderen på ovnen. Påse at styreenheten er satt helt inn i den eksisterende holderen. Hvis dette ikke blir overholdt, kan styreenheten bli skadd eller ødelagt. Nabertherm har ikke ansvar for feilaktig håndtering av styreenheten.

## Montere det automatiske tilluftsspjeldet

Du finner monteringsanvisninger for det automatiske tilluftsspjeldet og tilluftsspjeldet med ventilator i den fullstendige bruksanvisningen (kapittel «Montering, installasjon og tilkobling»).

## 9 Utføring av avtrekksluft

Når du brenner keramikk, kan det slippes ut helsefarlige gasser og damper avhengig av kvaliteten på leiren eller glasuren. Derfor er det nødvendig å føre «avgassene» som kommer ut av avluftsåpningen, ut i det fri på egnet måte (ventilere arbeidsrommet). Dersom det ikke er mulig med tilstrekkelig ventilasjon på oppstillingsstedet, må «avgassene» føres målrettet vekk med et varmebestandig avluftrøropplegg. Du finner omfattende informasjon og detaljerte krav om lokalt avluftrøropplegg i ovnens bruksanvisning.

## 10 Tilkobling til strømnettet



Nabertherm		
MORE THAN HEAT 30-3000 °C		
<b>Nabertherm GmbH</b> Bahnhofstr. 20, 28865 Lilienthal/Bremen, Germany Tel +49 (04298) 922-0, Fax +49 (04298) 922-129 contact@nabertherm.de		
www.nabertherm.com		
Made in Germany		
N 70 E/R	SN 123456	2022
NE02R2N-NE	1300 °C	5,5 kW
-	400 V 3/N/PE~	-
50 Hz	13,8/0,0/13,8 A	5,5 kW
<b>CE</b>		

Sikring og tverrsnitt til strømtilkoblingen er avhengig av omgivelsesbetingelsene, lengden på ledningen og måten den er lagt på. Type og måte må derfor fastsettes av en elektriker på oppstillingsstedet.

- Strømkabelen skal ikke være skadd.
- Ikke sett gjenstander på strømkabelen.
- Legg kabelen beskyttet slik at ingen trækker på den eller kan snuble i den.
- En strømtilførselsledning må kun byttes i en godkjent likeverdig ledning.

### Strømtilførselsledning med plugg:

Strømpluggen skal settes inn i en egnet stikkontakt med separat strømtilførsel og egen sikring. Vær oppmerksom på informasjonen på typeskiltet som gjelder nettspenning, strømtype og maks. effektbehov. Avstanden mellom ovn og stikkontakt skal være så kort som mulig. Det er ikke lov å bruke skjøteledning eller forgreingskontakter. Det lokale strømanlegget og stikkontakten skal kontrolleres for feil av autorisert elektriker før du kobler til ovnen. Løs kontakt kan føre til brannskader på vanlige stikkontakter.

Strømpluggen må derfor alltid være tilgjengelig under drift slik at du kan trekke den raskt ut av stikkontakten i en nødssituasjon.



### Strømtilførselsledning uten plugg:

Strømtilførselsledninger som leveres uten plugg, kan bare kobles til det lokale strømanlegget av autorisert elektriker. Hvis ovnen leveres med plugg, så kan den ikke kobles til uten plugg senere. Strømtilførselsledningen utføres som fast tilkobling i koblingsskapet, enten til de klargjorte klemmene eller direkte på hovedbryteren på modeller med separat koblingstavle. Man må være oppmerksom på informasjonen på typeskiltet med tanke på nettspenning, strømtype og maks. effektbehov.

## 11 Første igangsetting og oppvarming

Før igangsetting av ovnen må den akklimatiseres på oppstillingsstedet i 24 timer.

Når du setter ovnen i drift, må du alltid overholde følgende sikkerhetsanvisninger. Dermed unngår du livsfarlige personskader og materielle skader.

- Forsikre deg om at anvisningene og instruksjonene i bruksanvisningen og styreenhetsanvisningen blir lest og fulgt.
- Før første oppstart må du kontrollere om alle verktøy, eksterne deler og transportsikringer er fjernet fra anlegget.
- Før du slår på anlegget, må du finne ut av hva du skal gjøre i tilfelle feil eller nødssituasjoner.

For å tørke isolasjonen og for å få et oksid-beskyttelseslag på varmeelementene må ovnen varmes opp første gang. **Varmeelementenes levetid avhenger av å få til et utpreget oksid-beskyttelseslag.** Under oppvarmingen kan det oppstå lukt. Dette skyldes isolasjonsmaterialet Binder. Vi anbefaler at man lufter godt stedet der ovnen står under den første oppvarmingsfasen.

1. Åpne tilluftsspjeldet halvveis.
2. Lukk ovnsdøra.
3. Slå på ovnen/styreenheten med hovedbryteren.
4. Kjør det forhåndsinnstilte programmet «program 01» (uten brenneutstyr)
5. La ovnen kjøle seg ned naturlig når programmet er ferdig.

Isolasjonsmaterialene og brenneutstyret har en naturlig restfuktighet.

Under de første brenningene kan det oppstå ansamlinger av kondens som drypper ned på huset.



## 12 Betjening

Slå på styreenhet			
	Fremgangsmåte	Visning	Kommentarer
	Slå på hovedbryter		Slå på hovedbryteren med stilling "I". (Hovedbrytertype avhengig av utstyr/ovnsmodell)
	Statusen til ovnen vises. Etter et par sekunder vises temperaturen. Først gang du slår den på, vises en veiledning som lar deg velge grunnleggende innstillinger, f.eks. språk.		Hvis temperaturen vises på styreenheten, er den klar til bruk.



### Henvisning

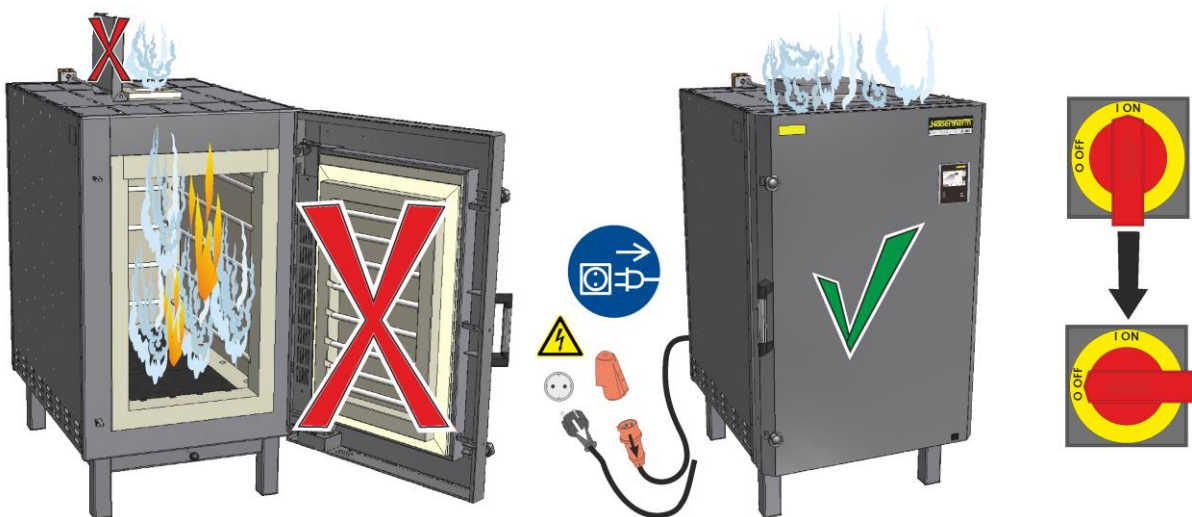
For en beskrivelse av hvordan å legge inn temperaturer og tider, og "starte" ovnen, se den separate bruksanvisningen.

## 13 Tiltak i nødtilfeller

Hvis det oppstår noe uventet i ovnen (f.eks. kraftig røykutvikling, lukt eller brann), må du umiddelbart slå av ovnen ved å trekke ut nettstøpslet og holde døra lukket. Vent til ovnen er avkjølt til romtemperatur.

**Stikkkontakten skal alltid være tilgjengelig under drift.**

En ovn med fast tilkobling må du derfor slå av **umiddelbart med hovedbryteren** (stilling «O/OFF») i tillegg til å holde døra igjen. Vent til ovnen er avkjølt til romtemperatur.



## 14 Generell betjening og fylling av ovnen

Bruk bare anlegget når alle sikkerhetsinnretninger og sikkerhetsbetingede innretninger er på plass og fungerer! Legg bare den typen materialer inn i ovnen som har kjente egenskaper. Før du starter forbrenningen, må du rydde arbeidsområdet rundt ovnen.

Hvis du legger mye materiale inn i ovnsrommet, kan oppvarmingstiden bli betydelig lengre. Svært tykk last påvirker temperaturfordelingen.

Når du fyller ovnen, må du unngå høy punktbelastning (maks. 10 kg/dm<sup>2</sup>). Maksimalt tillatt charge-vekt skal ikke overskrides. Som lastegrense gjelder ca. 50 % av ovnsvolumet i kg.

For å sikre god avledning av varmen ut av gulvvarmekammeret skal ikke nedre hylle legges rett på gulvet. Vi anbefaler en minsteavstand på 5 cm.

Alt etter hvilken temperaturfordeling som trengs, må du plassere chargen med tilstrekkelig avstand til vegger, gulv, dør og tak.

### Forhåndsdefinerte programmer

Det er forhåndsinnstilt flere programmer på styreenhetene, og disse programmene kan startes direkte der. Eksempelprogrammene for keramisk bruk er lagret på programplassene «P02–P05» på fabrikken.

- Åpne f.eks. det lagrede programmet «P02» fra oversikten til en biscuit-brenning (950 °C).
- Programmet er nå lastet inn og kan startes.
- Bekreft den etterfølgende sikkerhetsforespørselen med «Ja».

Det er ikke lov å åpne i varm tilstand (>200 °C). Det kan oppstå misfarging på kapslingen eller kledningene på den, men dette går ikke ut over ovnens funksjon. Vi anbefaler at du først tar ut lasten etter at den er kjølt helt ned.

## 15 Rengjøringsmiddel

For å kunne rengjøre ovnen er det viktig at nettstøpslet er trukket ut, og at ovnen er kjølt helt ned. Følg merkingen og instruksjonene på emballasjen til rengjøringsmiddelet.

Til smuss kan du bruke vanlige flytende eller ikke brennbare, løsemiddelfrie rengjøringsmidler for å rengjøre kapslingen. Bruk støvsuger til innvendig rengjøring.

Tørk av overflaten med en fuktig klut som ikke loer. I tillegg kan følgende rengjøringsmidler brukes:

Komponent og sted	Rengjøringsmiddel
Utvendige flater (ramme)*	Bruk vanlige flytende eller ikke brennbare, løsemiddelfrie rengjøringsmidler til rengjøringen*
Utvendig flate (rustfritt stål)	Rengjøringsmiddel for rustfritt stål
Innvendig	Rengjør forsiktig med støvsuger (pass på varmeelementene)
Isolasjonsmaterialer	Rengjør forsiktig med støvsuger (pass på varmeelementene)
Dørpakning (hvis relevant)	Bruk vanlige flytende eller ikke brennbare, løsemiddelfrie rengjøringsmidler til rengjøringen*
Instrumentfelt	Tørk av overflaten med en fuktig klut som ikke loer (f.eks. rengjøringsmiddel for glass)

\*Man må være sikker på at rengjøringsmiddelet ikke angriper den vannløselige og dermed miljøvennlige malingen (man må teste rengjøringsmiddelet på en plass innvendig som ikke er synlig).

For å beskytte overflatene må du gjennomføre rengjøringen raskt. Fjern rengjøringsmidlene helt fra overflatene med en fuktig klut som ikke loer, når rengjøringen er fullført.

