

Kortfattet vejledning

Foraskningsovn

LV .../11
LVT .../11

M01.1062K DÄNISCH

Original brugsanvisning

■ Made
■ in
■ Germany

www.nabertherm.com

Copyright

© Copyright by
Nabertherm GmbH
Bahnhofstrasse 20
28865 Lilienthal
Federal Republic of Germany

Reg: M01.1062K DÄNISCH
Rev: 2023-03

Oplysningerne gives uden ansvar, med forbehold for tekniske ændringer.

1 Forord

Tillykke med at du har valgt en Nabertherm laboratorie-foraskningsovn. Den fremragende forarbejdning, brugen af høj kvalitets materialer, kombineret med nem betjening, gør disse ovne til pålidelige allroundere i laboratorieverdagen. Denne korte vejledning skal gøre det nemmere for dig, at lære din Nabertherm ovn at kende. Vær opmærksom på, at denne korte vejledning er en forkortet udgave af brugsanvisningen og kun fungerer som første orientering. Læs brugsanvisningen omhyggeligt igennem, inden du bruger Nabertherm ovnen for første gang.

Brugsanvisningen til ovnen og controlleren får du via efterfølgende link eller ved at scanne denne QR-kode: Apps til at indlæse en QR-kode kan du hente hos de tilsvarende kilder (App Stores).



<https://nabertherm.com/en/downloads/instructions>

Opbevar en printet eller gemt version til senere brug. Det er ligeledes muligt at rekvirere en printet udgave af brugsanvisningen. Kontakt os med oplysning af ovnmodel og serienummer (se typeskilt).

2 Yderligere oplysninger og tutorials



<https://nabertherm.com/de/downloads/video-tutorials>

Disse dokumenter er kun bestemt til køberne af vores produkter og må uden skriftligt samtykke hverken mangfoldiggøres hhv. meddeles til eller gøres tilgængelige for tredjemand. (Tysk lov om ophavsret og beslægtede rettigheder (Gesetz über Urheberrecht und verwandte Schutzrechte, Urheberrechtsgesetz) af den 09.09.1965)

Alle rettigheder i tegninger og andre dokumenter samt enhver rådighedsret ligger hos GmbH, også i tilfælde af ansøgning om ejendomsrettigheder.

3 Tilsigtet brug

Foraskningsovnene i serien LV.../11 og LVT .../11 er konstrueret specielt til foraskningsprocesser op til 1050 °C i laboratorier. Anvendelsesområder er f.eks. bestemmelse af glødetab eller foraskning af fødevarer samt kunststoffer til efterfølgende stofanalyse. Med et specielt indblæsnings- og udsugningssystem opnås en mere end 6-dobbelt udskiftning af luften pr. minut fra 550 °C, således at der hele tiden forefindes tilstrækkelig ilt til foraskningsprocessen.

Mængden af organisk materiale, produktgeometrien og foraskningsfasens varighed er afgørende for fordampningens dynamik. Disse parametre skal udformes således, at grænseværdierne ikke overskrides. Grænseværdierne er vægtandelen af organiske stoffer (i g) i chargen og raten af vægttabet (i g/min).

Model	LV(T) 3/11	LV(T) 5/11	LV(T) 9/11	LV(T) 15/11
Mængden af organiske materiale ¹	5 g	10 g	15 g	25 g
Maks. rate vægttab ²	0,2 g/min	0,3 g/min	1,1 g/min	1,2 g/min








¹Mængde pr. charge, ²Andel af kulbrinter

En vigtig parameter for tilpasning af processen er opvarmningshastigheden. Foraskningsdynamikken af mange materialer er ikke lineær. Det kan derfor være nødvendigt at bremse opvarmningshastigheden i delområderne for foraskningen for at overholde de korrekte grænseværdier.

Yderligere detaljer til ovns sikkerhedskoncept og en detaljeret beskrivelse af den bestemmelsesmæssige anvendelse finder du i den fuldstændige brugsanvisning (se kapitel 1).

4 Sikkerhedsoplysninger

Efterfølgende opføres sikkerhedsoplysningerne for højeste faretrin, som ved tilsidesættelse medfører meget alvorlige personskader. Du kan finde en fuldstændig oversigt over alle sikkerhedsoplysninger i ovns omfattende brugsanvisning. Brugsanvisningen skal altid læses inden første ibrugtagning og inden brug.

 	<p>Fare for elektrisk stød Livsfare</p> <p>Kun kvalificerede el-installatører eller af Nabertherm autoriseret faguddannet personale må arbejde på det elektriske udstyr.</p> <p>Træk stikket ud af stikkontakten, inden arbejdet påbegyndes</p> <p>Sæt ingen genstande ind i åbningerne på ovnkabinetet, udsugningsrør eller køleribberne på tavleanlæg og ovn.</p> <p>Hæld ikke vand eller rengøringsmidler hen over apparatet. Der må heller ikke anvendes en højtryksrensere.</p>
	<p>Advarsel – mod elektrisk spænding!</p> <p>Advarsel mod farlig, elektrisk spænding.</p>
	<p>Brand- og sundhedsfare Livsfare</p> <p>Opstillingsforholdene skal overholdes.</p> <p>Sørg for tilstrækkelig ventilation på opstillingsstedet, så spildvarmen og røggasser kan føres ud.</p>
	<p>Må ikke åbnes, mens den er varm</p> <p>Hvis ovnen åbnes, mens den er over 200 °C (392 °F) varm, kan det medføre forbrændinger.</p> <p>Vi påtager os intet ansvar for skader på varer og ovn.</p>
	<p>Udsugningsrør, låg og ovnkabinet bliver varmt under driften. Fare for forbrænding.</p> <p>Udsugningsrør, låg og ovnkabinet må IKKE røres under driften.</p>
	<p>Brandfare ved brug af forlængerledning. Livsfare</p> <p>Bemærk ved alle ovnmodeller med tilslutningsledning til isætning, at:</p> <p>Afstanden mellem automatsikringen og stikkontakten, hvor ovnen er tilsluttet, skal være så kort som muligt.</p> <p>Anvend INGEN multistikdåse og INGEN forlængerledning mellem stikkontakt og ovn.</p>

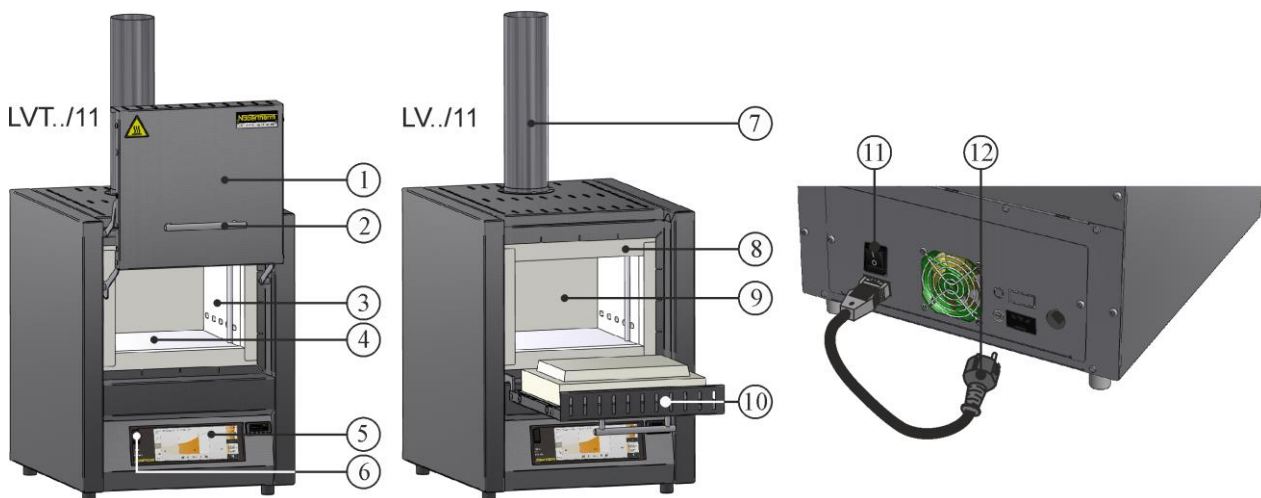


Til alle ovnanlæg

Drift med eksplosive gasser/blandinger eller med gasser/blandinger, der opstår under processen, er forbudt.

Koncentrationen af organiske gasmængder må på intet tidspunkt overskride 20 % af nedre eksplosionsgrænse (LEL) i ovnen. Denne forudsætning gælder ikke kun ved normal drift, men især også ved særlige hændelser, som f.eks. procesfejl (ved svigt af et aggregat osv.). Sørg for tilstrækkelig ventilation af ovnen.

5 Laboratorieovnens komponenter



Nr.	Betegnelse	Nr.	Betegnelse
1	Hejsedør	7	Udsugningssystem
2	Håndtag	8	Dørkantisolering
3	Isolering af ikke klassificeret fibermateriale	9	Ovnkammer
4	Keramiske varmeplader med integreret varmetråd	10	Falddør
5	Controller	11	Netafbryder med integreret sikring (til- / frakoble ovnen)
6	Grænseflade USB	12	Netstik med SnapIn-kobling (alt efter brugsland)

6 Transport af ovnen



Bemærk

Der skal bæres beskyttelseshandsker ved opstilling af ovnen!
Transporten skal gennemføres af mindst to eller flere personer.

- Kontrollér ved modtagning transportemballagen for evt. skader. Fjern så spændestropperne fra transportemballagen.
- Sammenlign leveringsomfanget med følgesedlen og ordredokumenterne.
- Løft papkassen forsigtigt. På pallen er der anbragt en emballeringsenhed for tilbehøret (f.eks. udsugningsrør, ilægplade, netledning).

- Hvis den skal løftes, grib fra siden godt fast ind under ovnen. Løft ovnen fra pallen, og sæt den forsigtigt ned på opstillingsstedet.
- Emballeringsmaterialet i ovnkammeret og udenpå ovnen skal fjernes fuldstændigt. Emballeringsmaterialet kan genbruges og afleveres til affaldshåndteringssystemet.

7 Krav til opstillingsstedet

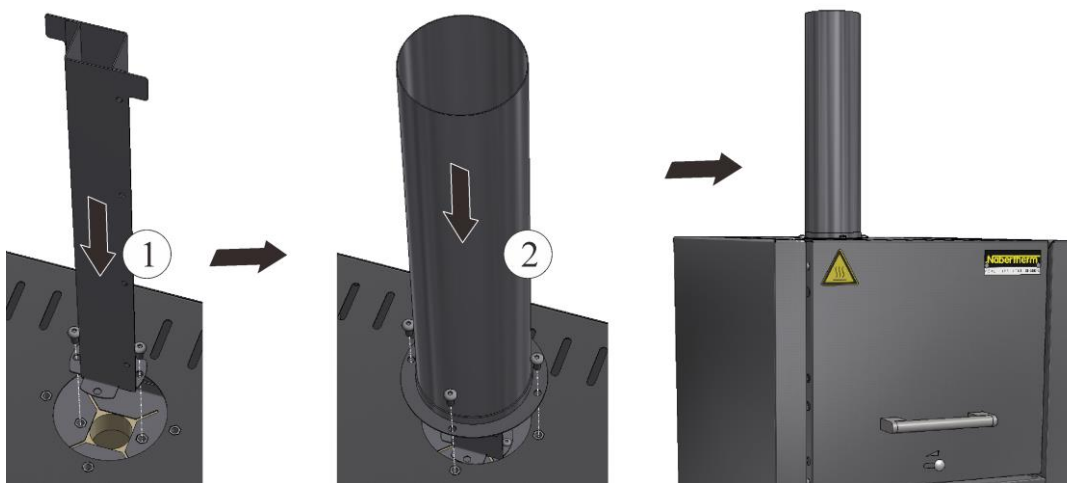
Vær ved valg af ovns opstillingssted opmærksom på, at den kun må stå i et tørt rum. Temperaturen bør ligge mellem +5 °C til +40 °C og luftfugtighed være på maks. 80 %. Opstillingsfladen (gulvbelægning eller bord) skal være plant, så ovnen står lige. Ovnen skal stilles på et ikke brændbart underlag. Bordets bæreevne skal være dimensioneret iht. ovns vægt inkl. tilbehør.

Desuden skal der hele vejen rundt om ovnen overholdes en sikkerhedsafstand på mindst 0,5 m og oven over ovnen på mindst 1 m til brændbare materialer. I det enkelte tilfælde kan det pga. de lokale forhold være nødvendigt, at afstanden er større. Ved ikke brændbart materiale kan minimumsafstanden i siderne reduceres til 0,2 m. Der skal sørges for tilstrækkelig udluftning på opstillingsstedet ved hjælp af egnede udluftningsinstallationer, hvis der skulle slippe gasser og dampe ud af chargen. Der skal installeres et egnet aftræksrør til røggassen.

8 Montering, installation og tilslutning

Montering af et aftræksrør

For at sikre en tilstrækkelig luftgennemstrømning, er det nødvendigt, at tilslutte det medfølgende aftræksrør, inden ovnen tages i brug. Fastgør hertil først det firkantede rør med de i leveringsomfanget medfølgende skruer på ovns indvendige kabinet. Anbring efterfølgende det rund rør på det udvendige kabinet. Anvend hertil de i leveringsomfanget medfølgende skruer.



Ilægning af bundplade og/eller opsamlingskar (tilbehør)

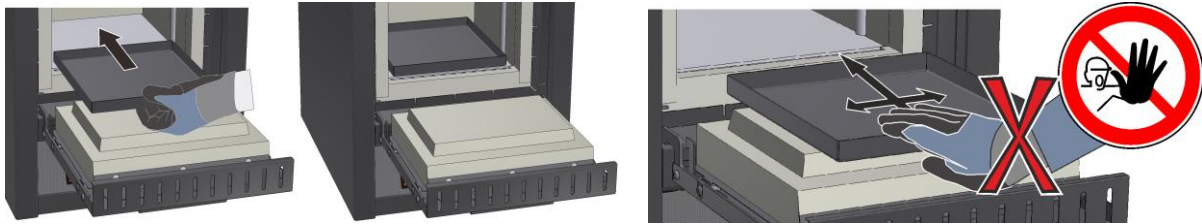
Vær inden ilægning opmærksom på, at ovnkammeret er afkølet til rumtemperatur og bundplade/opsamlingskar samt ovnbunden er ren og tør.

Åbn til ilægning ovndøren, placer bundplade/opsamlingskar forsigtigt i midten af ovnbunden, og skub dem hen til ovns bagvæg. Kontroller, at bundpladen herved ikke skubbes hen over dørisoleringen og dørkanten ikke beskadiges. Luk så ovndøren forsigtigt.



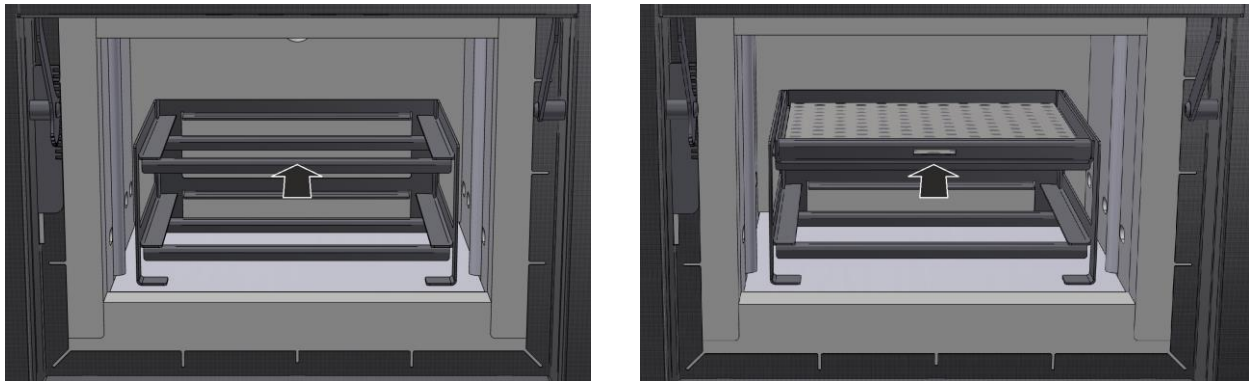
Advarsel

Læg ikke mere end én bundplade i ovnen, ellers beskadiges eller ødelægges varmelegemerne gennem overophedning.

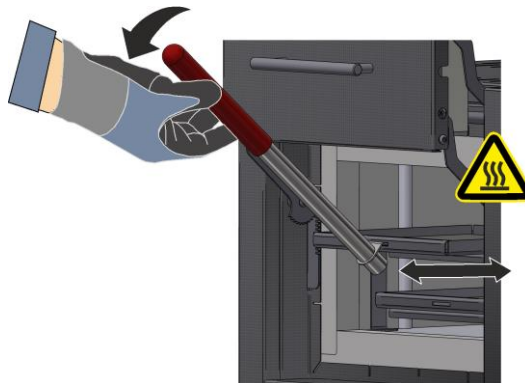


Brug af chargeringsstellet (tilbehør)

Tag til nemmere positionering indskudspladerne ud af stellet og sæt det forsigtigt midt i ovnkammeret. Læg chargen på indskudspladerne og skub dem helt ind i stellet.



For sikker isætning og udtagning af de evt. opvarmede indskudsplader medfølger et chargeringsgreb, som kan hægtes ind foran i udsparingen på indskudspladen.



Bemærk

Vær opmærksom på, at chargeringsstellet ikke øger det maksimale chargeringsvægt af forskningsovnen og den tilladte maksimale temperatur på 800 °C ikke må overskrides.

9 Returluffføring

Det anbefales at tilslutte ovnen til et udsugningskanalsystem, så røggasserne udledes.

Som aftræksrør kan der anvendes et standard 80 til 120 mm røggasrør i metal. Røret skal monteres med en stigning, og fastgøres i væggen eller loftet. Placér røret midt over ovnens aftræksskorsten. Anbefalet afstand er 80 mm-100 mm. Sæt aftræksrør ikke tætlukkende på aftræksskorstenen.

10 Tilslutning til elnettet



Nabertherm MORE THAN HEAT 30-3000 °C		
Nabertherm GmbH Bahnhofstr. 20, 28865 Lilienthal/Bremen, Germany Tel +49 (04298) 922-0, Fax +49 (04298) 922-129 contact@nabertherm.de		
www.nabertherm.com		
LV 09/11/B510	SN 123456	2023
LV-151K2RN	1100 °C	 3,0 kW
-	240 V 1/N/PE~	-
-	max. 15,2 A	3,0 kW

Der skal installeres en elektrisk strømtilslutning i bygningen.

- Ovnens skal opstilles iht. tilsigtet anvendelse. Værdierne på nettilslutningen skal svare til værdierne på ovnens typeskilt.
- Stikkontakten skal være i nærheden af ovnen og let tilgængelig.
- Der må ikke anvendes forlængerledninger eller multistikdåser.
- Netledningen må ikke være beskadiget. Der må ikke stilles genstande på netledningen. Ledningen skal lægges således, at ingen kan træde på eller snuble over det.
- En netledning må kun udskiftes med en godkendt ledning i samme kvalitet.
- Kontrollér, at ovnens forbindelsesledning er lagt beskyttet.

Den i leveringsomfanget medfølgende netledning med "Snap-In-kobling" skal sættes ind i ovnens bagvæg eller sidevæg. Netledningen skal herefter tilsluttes til strømtilslutningen. Der må udelukkende anvendes en stikdåse med passende beskyttelseskontakt. Tilslut netledningen til strømtilslutningen. Kontrol af jordingsmodstand (iht. tysk VDE 0100); se også forholdsregler til forebyggelse af uheld.

11 Første ibrugtagning og første opvarmning

Inden ovnen tages i brug, bør den akklimatiseres 24 timer på opstillingsstedet.

Ved ibrugtagning af ovnen skal de efterfølgende sikkerhedsoplysninger altid iagttages - således undgås personskader og materielle skader.

- Kontrollér, at alle instruktioner og oplysninger i ovnens og i controllerens brugsanvisning iagttages og følges.
- Kontrollér inden første opstart, at alt værktøj, fremmedlegemer og transportsikringer blev fjernet fra anlægget.
- Informér dig om det rigtige adfærd ved fejl og i nødsituationer, inden anlægget startes.

Det skal være bekendt, om de materialer, der anvendes i ovnen, kan angribe eller ødelægge isoleringen eller varmelegemerne. Skadelige stoffer for isoleringen er: alkalier, jordalkalier, metaldampe, metaloxider, klorforbindelser, fosforforbindelser og halogener. **Iagttag evt. mærkningerne og oplysningerne på emballagen af de materialer, der skal anvendes.**

For at tørre isoleringen og opnå et oxid-beskyttelseslag på varmelegemerne, som er afgørende for deres levetid, skal ovnen opvarmes for første gang. Under opvarmningen kan der opstå lugtgener. Dette sker, fordi der træder bindemiddel ud af isoleringsmaterialet. Vi anbefaler, at ovnens opstillingssted ventileres godt under første opvarmningsfase.

Opvarm den tomme ovn **i ca. 6 timertil 1050 °C**, og hold denne temperatur i én time. Herefter skal den afkøles til rumtemperatur. Nu er ovnen klar til brug.

12 Betjening

Tilkobling af controlleren		
Forløb	Visning	Bemærkninger
Tilkobl netafbryderen		Tilkobl netafbryderen i position "I". (netafbrydertype alt efter udstyr/ovnmodel)
Ovnens status vises. Efter et par sekunder vises temperaturen. Ved første tilkobling vises en assistent, hvor der kan foretages grundlæggende indstillinger, som f.eks. sprog.		Når temperaturen på controlleren vises, er controlleren driftsklar.



Bemærk

Med hensyn til beskrivelse af indtastning af temperaturer, tider og "start" af ovnen henvises til den separate brugsanvisning.

13 Foranstaltninger i nødsituationer

Ved uventede processer i ovnen (f.eks. kraftig røgudvikling, lugtgener eller brand) skal ovnen straks frakobles ved at trække netstikket, og ovnens dør må ikke åbnes. Vent, indtil ovnen langsomt er kølet ned til rumtemperatur. Det skal til enhver tid under driften være muligt at komme til stikkontakten.



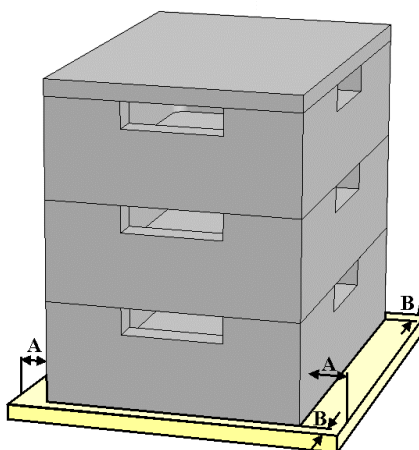
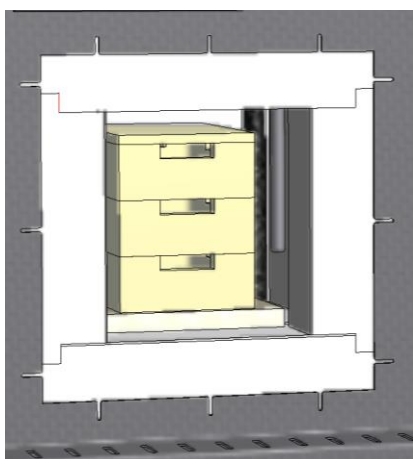
14 Generel betjening og påfyldning af ovnen

Anlægget må kun anvendes, såfremt alle beskyttelsesanordninger og sikkerhedsbetingede anordninger forefindes og fungerer. Der må kun sættes materialer i ovnen, hvor egenskaberne er bekendte. Inden brændingen startes, skal arbejdsområdet omkring ovnen ryddes. Åbn eller luk forsigtigt ovndøren. Vær ved påfyldning af ovnen opmærksom på, at dørkanten, ovnkammerets isolering og varmelegemerne ikke beskadiges. Ovndøren skal altid lukkes meget varsomt, så isoleringen ikke beskadiges, når ovnen er fyldt. Kontrollér, at døren er lukket rigtigt. For at opnå en så jævn temperaturfordeling som muligt, anbefales at emnerne i ovnrummet stilles med afstand til hinanden og til sidevæggene.

Der kan opstå misfarvninger på den rustfri stålplade eller varmeudvidelsesbetingede revner i isoleringen/indlægspladerne, men dette påvirker ikke ovnens funktion eller kvalitet.

Stabelbare chargebeholdere (tilbehør)

Nederste chargebeholder skal stilles midt på bundpladen. Læg yderligere beholdere og låget i midten på dem. Chargebeholderen må ikke skubbes ind i ovnrummet med ovndørens isolering.



15 Rengøringsmiddel

For at kunne rengøre ovnen er det vigtigt, at netstikket er trukket ud, og ovnen er kølet helt af. Følg mærkningerne og oplysningerne på rengøringsmidlernes emballager.

Brug til snavs gængse vandige eller ikke brændbare, opløsningsmiddelfri rengøringsmidler til rengøring af kabinettet. Anvend den støvsuger til indvendig rengøring.

Tør overfladen med en fugtig, fnugfri klud. Desuden kan følgende rengøringsmidler anvendes:

Komponent og sted	Rengøringsmiddel
Udvendige flader (ramme)*	anvend gængse vandige eller ikke brændbare, opløsningsmiddelfri rengøringsmidler til rengøring*
Udvendige flader (rustfrit stål)	Rengøringsmiddel til rustfrit stål
Indvendigt	udsug forsigtigt med en støvsuger (pas på varmelegemer)
Isoleringsmaterialer	udsug forsigtigt med en støvsuger (pas på varmelegemer)
Dørtætninger (hvis de forefindes)	anvend gængse vandige eller ikke brændbare, opløsningsmiddelfri rengøringsmidler til rengøring*
Instrumenttavle	Tør overfladen med en fugtig, fnugfri klud (f.eks. glasrens)

*Kontrollér, at rengøringsmidlet ikke angriber den vandopløselige og dermed miljøvenlige lak (prøv rengøringsmidlet først på et indvendigt, ikke synligt sted).

Rengør overfladerne hurtigt for at beskytte dem. Fjern rengøringsmiddel efter rengøring med en fugtig, fnugfriklud fra overfladerne.

