

Kortbruksanvisning

Förskningsugn

LV .../11
LVT .../11

M01.1062K SCHWEDISCH

Bruksanvisning i original

■ Made
■ in
■ Germany

www.nabertherm.com

Copyright

© Copyright by
Nabertherm GmbH
Bahnhofstrasse 20
28865 Lilienthal
Federal Republic of Germany

Reg: M01.1062K SCHWEDISCH
Rev: 2023-03

Ändrade uppgifter, tekniska ändringar förbehålles.

1 Förord

Grattis. Du har valt en förskningsugn för laboratorier från Nabertherm. Den förstklassiga bearbetningen och användningen av högkvalitativa material i kombination med en enkel hantering gör de här ugnarna till tillförlitliga allroundugnar i vardagen på laboratoriet. Den här korta bruksanvisningen ska förenkla för dig att lära känna din ugn från Nabertherm. Beakta att det rör sig om en förkortad version av handboken för en första orientering. Läs handboken noga inför den första användningen av ugnen från Nabertherm.

Hämta handboken för ugnen och styrenheten via länken nedan eller genom att skanna den här QR-koden: Appar för att kunna läsa en QR-kod kan laddas ned från appbutiker.



<https://nabertherm.com/en/downloads/instructions>

Spara en utskriften eller digital version för senare användning. Det går också att beställa en utskriften version av handboken. Kontakta oss gärna och ange ugnsmodellen och serienumret (se typskylten) samtidigt.

2 Mer information och handledning



<https://nabertherm.com/de/downloads/video-tutorials>

De här underlagen är avsedda endast för köpare av våra produkter och får därför varken kopieras, lämnas över till eller tillgängliggöras tredje person utan ett skriftligt godkännande från oss (upphovsrättslagen från 1965-09-09).

Alla rättigheter till ritningar och andra underlag samt varje förfoganderätt ligger hos Nabertherm GmbH, även när det gäller registrering av skyddsätter.

3 Ändamålsenlig användning

Förskningsugnarna i serierna LV .../11 och LVT .../11 är framtagna speciellt för förskningsprocesser upp till 1 050 °C i laboratorier. Användningsområdena är exempelvis fastställande av glödförlust eller förskning av livsmedel eller plaster för en anslutande ämnesanalys. Tack vare ett speciellt till- och frånluftssystem uppnås ett mer än 6 gånger så stort luftbyte per minut från 550 °C, så att det alltid finns tillräckligt mycket syre för förskningsprocessen.

Mängden organiskt material, produktgeometrin och förskningsfasens längd är avgörande för förskningens dynamik. De här parametrarna måste utformas på ett sådant sätt, att gränsvärdena inte överskrids. Gränsvärdena är viktandelen organiska ämnen (i g) i satsen och viktörlustens hastighet (i g/min).

Modell	LV(T) 3/11	LV(T) 5/11	LV(T) 9/11	LV(T) 15/11
Mängd organiskt material ¹	5 g	10 g	15 g	25 g
Maximal hastighet under viktförlusten ²	0,2 g/min	0,3 g/min	1,1 g/min	1,2 g/min






¹Mängd per sats, ²Andelen kolväte

En viktig parameter för processanpassning är uppvärmningshastigheten. Förskningsdynamiken hos många material är inte linjär. Därför kan det vara nödvändigt att sänka uppvärmningshastigheten i delområden inom förskningen för att följa de föreskrivna gränsvärdena.

I den fullständiga handboken (se kapitel 1) hittar du fler detaljer om säkerhetskonceptet för ugnen och en detaljerad beskrivning av den avsedda användningen.

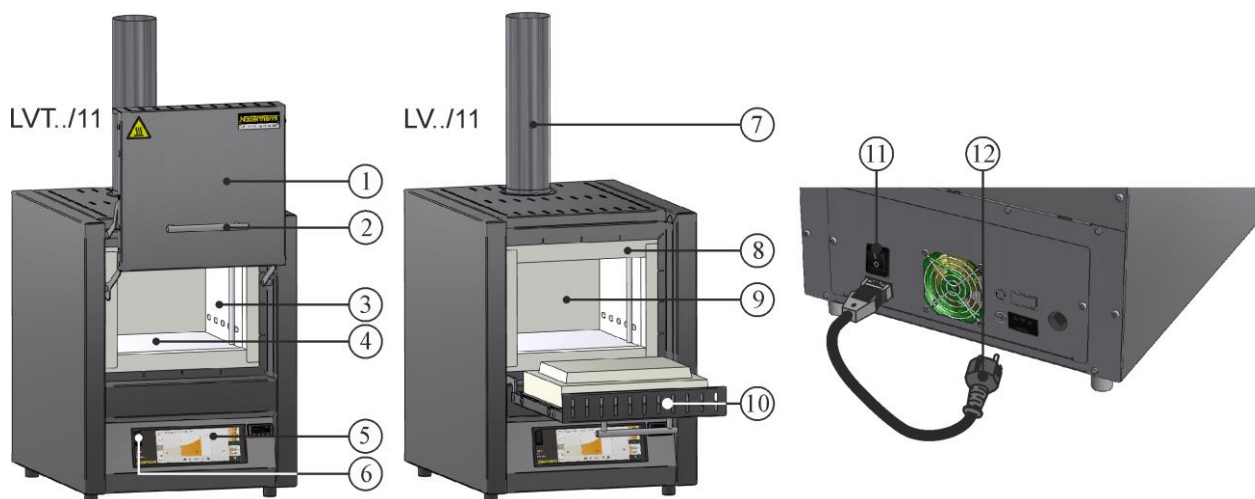
4 Säkerhetsanvisningar

Nedan finns det säkerhetsanvisningar för de farligaste händelserna som kan medföra svåra personskador vid ignorering. I den utförliga handboken till ugnen finns det en fullständig översikt över alla säkerhetsanvisningar. Läs handboken inför det första idrifttagandet och inför användningen.

	<p>Risk för elektrisk stöt Livsfara</p> <p>Endast kvalificerade och behöriga elektriker eller av Nabertherm auktoriserad fackpersonal får utföra arbeten på den elektriska utrustningen.</p> <p>Dra ut nätstickkontakten, innan arbeten påbörjas.</p> <p>För inte in små föremål i öppningarna på ugnshuset, i frånluftshålen eller i kylspringorna på kopplingsanläggningen och ugnen.</p> <p>Enheten får inte sköljas över med vatten eller rengöringsmedel. Det är inte heller tillåtet att använda en högtryckstvätt.</p>
	<p>Varning – elektrisk spänning!</p> <p>Varning för farlig, elektrisk spänning.</p>
	<p>Risk för brand och hälsoskador Livsfara</p> <p>Beakta uppställningsvillkoren.</p> <p>På uppställningsplatsen måste en tillräcklig ventilation vara säkerställd för att leda bort spillvärmen och avgaserna.</p>
	<p>Öppna inte i hett tillstånd</p> <p>Att öppna ugnen när den är över 200 °C (392 °F) varm, kan leda till brännskador:</p> <p>Vi tar inget ansvar för skador på produkterna eller ugnen.</p>
	<p>Frånluftsröret, locket och ugnshuset blir varma under driften. Det finns risk för brännskador.</p> <p>Frånluftsröret, locket och ugnshuset får INTE vidröras under driften.</p>

	<p>Det finns risk för brand vid användning av en förlängningskabel. Livsfara</p> <p>Beakta följande på alla ugnsmodeller med instickbar anslutningsledning:</p> <p>Avståndet mellan säkringsautomaten och det eluttag, som ugnen har anslutits till, ska vara så kort som möjligt.</p> <p>Det är INTE tillåtet att använda vare sig förgreningsdosa eller förlängningskabel mellan eluttaget och ugnen.</p>
 	<p>Gäller alla ugnsanläggningar</p> <p>Det är förbjudet att använda ugnen tillsammans med explosiva gaser eller blandningar, även om de uppstår under processen.</p> <p>Koncentrationen av organiska gasmängder får inte vid någon tidpunkt överskrida 20 % av den lägre explosionsgränsen i ugnen. Den här förutsättningen gäller inte bara för den normala driften utan särskilt vid undantagsfall, såsom processtörningar (exempelvis om ett aggregat slutar att fungera). Se till att ventilationen är bra i ugnen.</p>

5 Laboratorieugns komponenter



Nr	Beteckning	Nr	Beteckning
1	Lyftdörr	7	Frånluftssystem
2	Handtag	8	Kragisolering
3	Isolering i ett oklassificerat fibermaterial	9	Ugnsrum
4	Keramiska värmeplattor med integrerad värmetråd	10	Fälldörr
5	Styrenhet	11	Huvudströmbrytare med integrerad säkring (för påslagning och avstängning av ugnen)
6	USB-gränssnitt	12	Nätstickkontakt med snap-in-koppling (beroende på uppställningslandet)

6 Transport av enheten



Anvisning

Bär skyddshandskar vid uppställningen av ugnen!
Utför transportarbeten med minst två personer.

- Kontrollera transportförpackningen med avseende på eventuella skador vid mottagningen. Ta sedan bort spännbanden från transportförpackningen.
- Jämför leveranssedeln med ordersedeln för att se leveransomfattningen.
- Lyft den upp-och-nervända kartongen försiktigt. Det finns en förpackningsenhet för tillbehör (exempelvis frånluftsror, iläggingsplatta, nätkabel) på pallen.
- Ta ett stabilt tag med händerna på sidan under ugnen för att bära den. Lyft upp ugnen från pallen och sätt ner den försiktigt på uppställningsplatsen.
- Allt förpackningsmaterial som finns i ugnsutrymmet och på ugnen måste tas bort. Samtliga förpackningsmaterial är återvinningsbara och kan lämnas på en återvinningscentral.

7 Krav på uppställningsplatsen

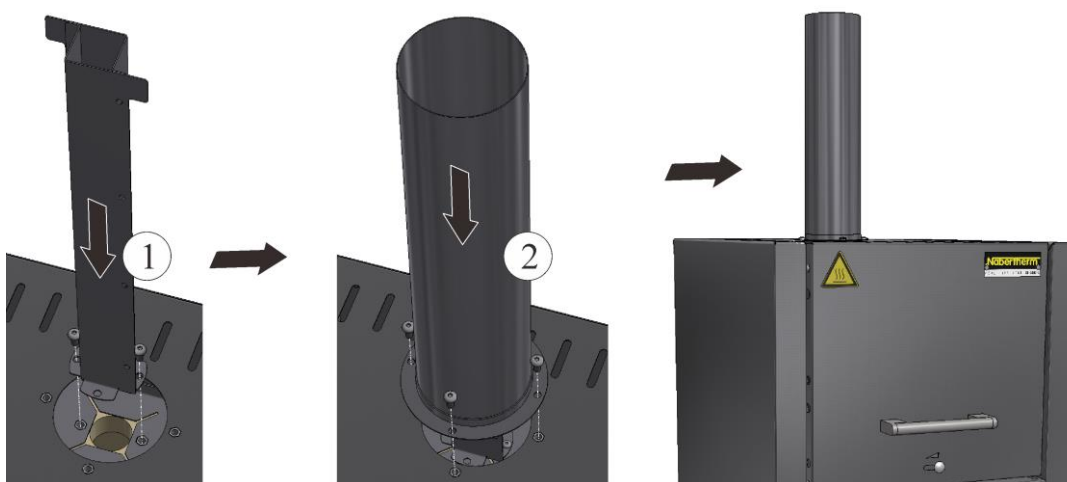
Beakta vid valet av uppställningsplats att den måste vara i ett torrt rum. Temperaturerna ska ligga mellan +5 och +40 °C och luftfuktigheten får vara maximalt 80 %. Uppställningsytan (golvbeläggning eller bord) måste vara vågrät för att möjliggöra en rak uppställning av ugnen. Placera ugnen på ett icke brännbart underlag. Bordets bärförmåga måste klara både ugnens och tillbehörets vikt.

Dessutom måste ett generellt minimiavstånd på minst 0,5 m hållas till brännbara material runt ugnen och minst 1 m ovanför ugnen. I vissa fall måste avståndet väljas större för att uppfylla kraven i de lokala förhållandena. I sidled kan minimiavståndet till obrännbara material reduceras till 0,2 m. Skapa en tillräcklig ventilation eller en lämplig bortledning av avgaserna på uppställningsplatsen, om gaser och ångor släpps ut från satsen. Ett lämpligt utsug för frånluft måste monteras på kundsidan.

8 Montering, installation och anslutning

Montering av ett avgasrör

Det är nödvändigt att ansluta det medföljande avgasröret inför driften av ugnen för att säkerställa ett tillräckligt luftflöde. Fäst då först det kantiga röret på ugnens innerhus med de skruvar som ingår i leveransomfattningen. Fäst sedan det runda röret på ytterhuset. Använd då de skruvar som ingår i leveransomfattningen.



Iläggning av bottenplatta eller uppsamlingstråg (tillbehör)

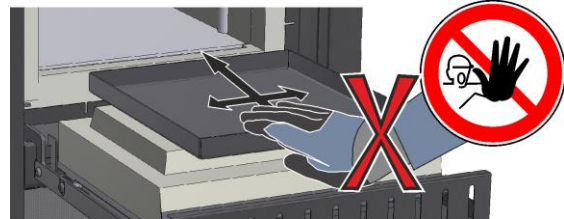
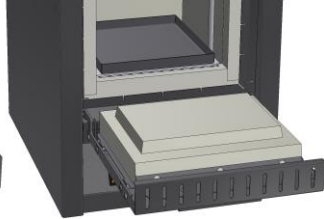
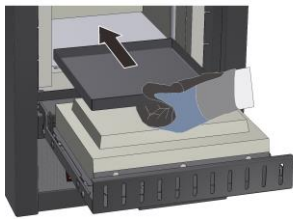
Se inför iläggningen till att ugnsrummet har svalnat till rumstemperatur och att bottenplattan respektive uppsamlingstråget och ugnsbotten är rena och torra.

Öppna ugnsdörren inför iläggningen och placera bottenplattan respektive uppsamlingstråget försiktigt mitt på ugnsbotten och skjut den mot ugnens bakvägg. Se då till att bottenplattan inte skjuts över dörrisoleringen och att dörrkragen inte skadas. Stäng sedan ugnsdörren försiktigt.



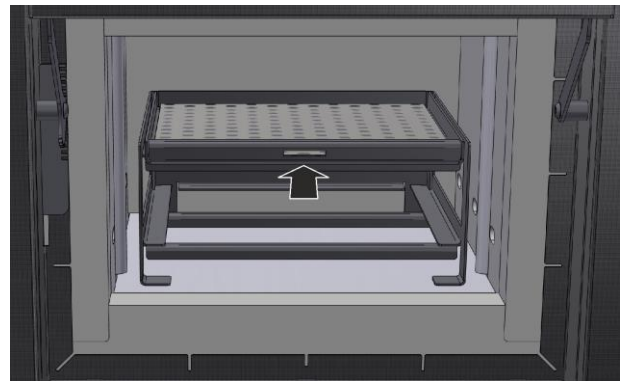
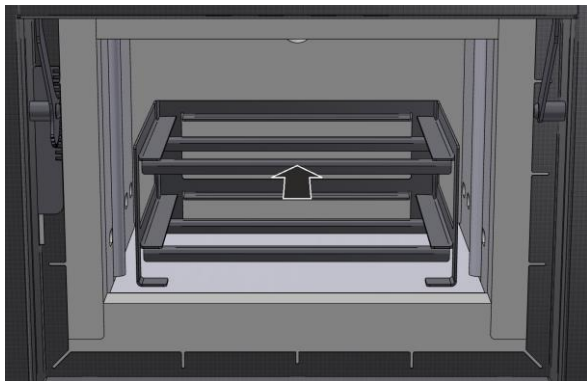
Varning

Lägg inte mer än en bottenplatta i ugnen, eftersom värmeelementen då skadas eller förstörs av överhettning.

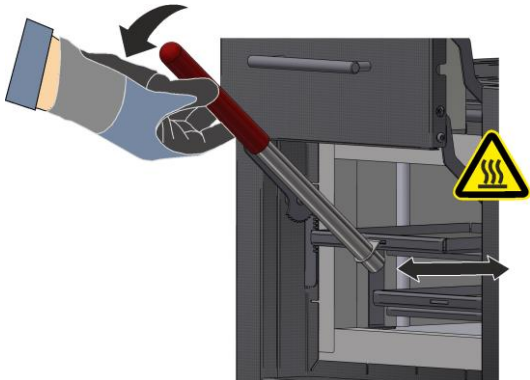


Användning av påfyllningsstativ (tillbehör)

Ta ut utdragslådorna ur stativet och ställ stativet försiktigt mitt i ugnsrummet. Lägg satsen på utdragslådorna och skjut in dem helt på stativet.



Det följer med ett påfyllningshandtag, som kan haka fast framtill i spåret på utdragslådan, för att skjuta in och ta ut de upphettade utdragslådorna på ett säkert sätt.





Anvisning

Beakta att påfyllningsstativet vare sig får höja föraskningsugnens maximala påfyllningsvikt eller överskrida dess maximalt tillåtna temperatur på 800 °C.



9 Frånluftstyrning

Vi rekommenderar att ansluta ett frånluftsrörsystem till ugnen för att leda bort avgaserna.

Det går bra att använda ett vanligt avgasrör i metall med 80-120 mm nominell diameter som utloppsrör. Dra det med en kontinuerlig stigning och fäst det i väggen eller i taket. Placera röret i mitten ovanför ugnens utloppsskorsten. Det rekommenderade avståndet är 80-100 mm. Sätt avgasröret på skorstensröret, men inte tätslutande.

10 Anslutning till elnätet



 MORE THAN HEAT 30-3000 °C		
Nabertherm GmbH Bahnhofstr. 20, 28865 Lilienthal/Bremen ,Germany Tel +49 (04298) 922-0, Fax +49 (04298) 922-129 contact@nabertherm.de		
Made in Germany		
www.nabertherm.com		
LV 09/11/B510	SN 123456	2023
LV-151K2RN	1100 °C	 3,0 kW
-	240 V 1/N/PE~	-
-	max. 15,2 A	3,0 kW

Den elektriska nätanslutningen (elsystem) måste tillhandahållas på uppställningsplatsen.

- Ställ upp ugnen utifrån den avsedda användningen. Värdena för nätanslutningen måste motsvara värdena på typskylten på ugnen.
- Eluttaget, som måste vara lättåtkomligt, måste vara i närheten av ugnen.
- Det är inte tillåtet att använda förlängningskabel eller grenuttag.
- Nätkabeln får inte vara skadad. Placera inga föremål på nätkabeln. Dra kabeln så att ingen kan trampa eller snubbla på den.
- Nätledningen får bytas endast mot en godkänd, likvärdig ledning.
- Säkerställ att ugnens anslutningsledning dras skyddat.

Stick in den nätkabel med snap-in-koppling som ingår i leveransomfattningen i ugnens bakvägg eller sida. Anslut sedan nätkabeln till nätanslutningen. Endast ett jordat eluttag får användas. Anslut nätkabeln till nätanslutningen. Kontrollera jordningsmotståndet (enligt VDE 0100), se även de olycksfallsförebyggande föreskrifterna.

11 Första idrifttagandet och första uppvärmningen

Acklimatisera ugnen på uppställningsplatsen under 24 timmar inför ett idrifttagande.

Beakta säkerhetsanvisningarna nedan vid idrifttagandet. Då undviks personskador, anläggningsskador och andra materiella skador.

- Säkerställ att alla anvisningarna och all information i handboken beaktas och följs.
- Kontrollera inför den första starten att alla verktyg, främmande föremål och transportsäkringar har avlägsnats från anläggningen.

- Ta innan anläggningen startas reda på hur du ska agera vid störningar och i nödsituationer.

Det måste vara känt om de material som sätts in i ugnen kan angripa eller förstöra isoleringen eller värmeelementen. Följande ämnen skadar isoleringen: Alkalier, alkaliska jordartsmetaller, metallångor, metalloxider, klorföreningar, fosorföreningar och halogener. **Beakta eventuellt märkningarna och anvisningarna på förpackningarna till de använda materialen.**

Värm först upp ugnen en gång för att torka isoleringen och för att få ett skyddande oxidskikt på värmeelementen som förlänger livslängden avsevärt. Det kan uppstå en irriterande lukt under uppvärmningen. Den kommer från att det tränger ut bindemedel ur isoleringsmaterialet. Vi rekommenderar att ventileras den plats där ugnen står noga under den första uppvärmningsfasen.

Värm den tomma ugnen **under cirka 6 timmar till 1 050 °C** och håll den temperaturen i en timma. Låt den sedan svalna till rumstemperatur. Nu är ugnen driftklar.

12 Manövrering

Slå på styrenheten		
Förlopp	Indikering	Anmärkningar
Slå på huvudströmbrytaren		Sätt huvudströmbrytaren i läget "I". (typ av huvudströmbrytare utifrån utrustning och ugnsmodell)
Ugnens statusen visas. Efter ett par sekunder visas temperaturen. Vid den första påslagningen visas en assistent som tillåter inmatning av grundläggande inställningar, exempelvis språket.		När temperaturen visas på styrenheten, är styrenheten driftklar.



Observera

Se den separata bruksanvisningen för inställning av temperaturer, tiden och "ugnsstart".

13 Åtgärder i en nödsituation

Stäng genast av ugnen genom att dra ut nätstickkontakten och håll dörren stängd vid oväntade händelser i ugnen (exempelvis kraftig rökutveckling, irriterande rök eller brand). Vänta tills att ugnen har svalnat till rumstemperatur. **Det måste alltid gå att komma åt eluttaget.**



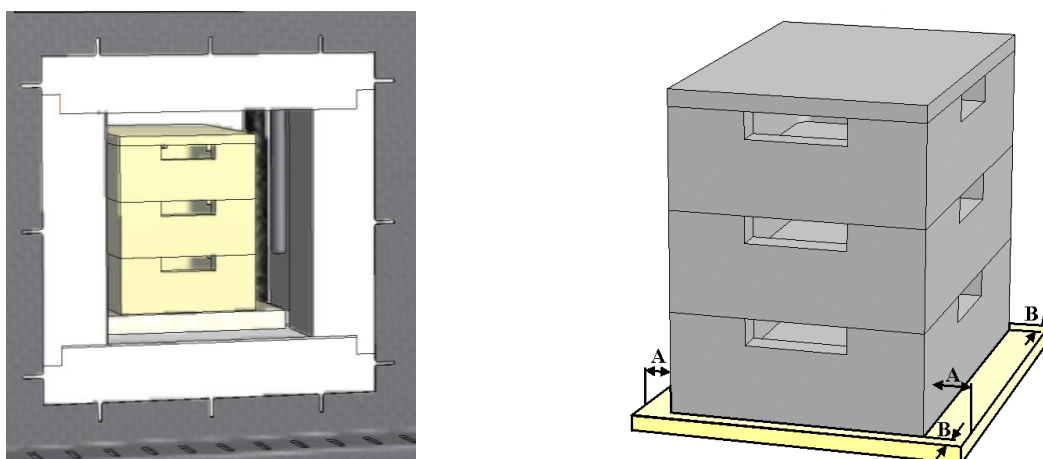
14 Allmän styrning och påfyllning av ugnen

Använd ugnen endast om alla skyddsanordningar och säkerhetsrelaterade anordningar finns på plats och fungerar. Endast sådana material, vars egenskaper är kända, får placeras i ugnen. Töm arbetsområdet från föremål runt ugnen, innan en bränning startas. Öppna respektive stäng ugnsdörren försiktigt. Se vid påfyllningen av ugnen till att dörrkragen, ugnsrumsisoleringen och värmeelementen inte skadas. Stäng ugnsdörren försiktigt, när ugnen har fyllts på, för att inte skada isoleringen. Se till att dörren är helt stängd. För att få en så jämn temperaturfördelning som möjligt är det fördelaktigt att placera godset i ugnsrummet med ett avstånd till såväl varandra som till sidoväggarna.

Det kan bildas missfärgningar på den rostfria stålplåten och värmerelaterade sprickor i isoleringen och i iläggingsplattorna, men de påverkar inte funktionen eller ugnens kvalitet.

Staplingsbar satsbehållare (tillbehör)

Placera den nedre satsbehållaren mitt på ugnsbotten. Lägg ytterligare behållare och locket ovanpå i mitten. Dörrisoleringen får inte skjuta in satsbehållaren i ugnsrummet, när ugnsdörren stängs.



15 Rengöringsmedel

Det är viktigt att nätstickkontakten är utdragen och att ugnen har svalnat, för att ugnen ska kunna rengöras. Beakta märkningarna och anvisningarna på förpackningen till rengöringsmedlet.

Använd vanliga, vattniga eller obrännbara, lösningsmedelsfria rengöringsmedel att rengöra huset med. Använd en dammsugare till att rengöra insidan med.

Tvätta av ytan med en fuktig, luddfri trasa. Följande rengöringsmedel kan användas:

Komponent och plats	Rengöringsmedel
Utvändiga ytor (ramen)*	Använd vanliga, vattniga eller icke brännbara, lösningsmedelsfria rengöringsmedel att rengöra med*
Utvändiga ytor (rostfritt stål)	Rengöringsmedel för rostfritt stål
Insidan	Sug försiktigt med en dammsugare (var försiktig med värmeelementen)
Isoleringsmaterial	Sug försiktigt med en dammsugare (var försiktig med värmeelementen)
Dörrtätning (om sådan finns)	Använd vanliga, vattniga eller icke brännbara, lösningsmedelsfria rengöringsmedel att rengöra med*
Instrumentyta	Tvätta av ytan med en fuktig, luddfri trasa (exempelvis glasrengöringsmedel).

* Säkerställ att rengöringsmedlet inte angriper det vattenlösliga och därmed miljövänliga lacket (prova rengöringsmedlet först på en invändig, osynlig yta).

Rengör snabbt för att skydda ytorna. Avlägsna rengöringsmedlet helt från ytorna med en fuktig, luddfri trasa efter rengöringen.



MORE THAN HEAT 30-3000 °C

Headquarters:

Nabertherm GmbH · Bahnhofstr. 20 · 28865 Lilienthal/Bremen, Germany · Tel +49 (4298) 922-0, Fax -129 · contact@nabertherm.de · www.nabertherm.com

Reg: M01.1062K SCHWEDISCH