

Kortfattet vejledning

Laboratorieovne (muffelovne)

L .../..., LT .../..., LE .../...

M01.1060K DÄNISCH

Original brugsanvisning

■ Made
■ in
■ Germany

www.nabertherm.com

Copyright

© Copyright by
Nabertherm GmbH
Bahnhofstrasse 20
28865 Lilienthal
Federal Republic of Germany

Reg: M01.1060K DÄNISCH
Rev: 2023-05

Oplysningerne gives uden ansvar, med forbehold for tekniske ændringer.

1 Forord

Tillykke med at du har valgt en Nabertherm laboratorieovn. Den fremragende forarbejdning, brugen af høj kvalitets materialer, kombineret med nem betjening, gør disse ovne til pålidelige allroundere i laboratorieverdagen. Denne korte vejledning skal gøre det nemmere for dig, at lære din Nabertherm ovn at kende. Vær opmærksom på, at denne korte vejledning er en forkortet udgave af brugsanvisningen og kun fungerer som første orientering. Læs brugsanvisningen omhyggeligt igennem, inden du bruger Nabertherm ovnen for første gang.

Brugsanvisningen til ovnen og controlleren får du via efterfølgende link eller ved at scanne denne QR-kode: Apps til at indlæse en QR-kode kan du hente hos de tilsvarende kilder (App Stores).



<https://nabertherm.com/en/downloads/instructions>

Opbevar en printet eller gemt version til senere brug. Det er ligeledes muligt at rekvirere en printet udgave af brugsanvisningen. Kontakt os med oplysning af ovnmodel og serienummer (se typeskilt).

2 Yderligere oplysninger og tutorials



<https://nabertherm.com/de/downloads/video-tutorials>

Disse dokumenter er kun bestemt til køberne af vores produkter og må uden skriftligt samtykke hverken mangfoldiggøres hhv. meddeles til eller gøres tilgængelige for tredjemand. (Tysk lov om ophavsret og beslægtede rettigheder (Gesetz über Urheberrecht und verwandte Schutzrechte, Urheberrechtsgesetz) af den 09.09.1965)

Alle rettigheder i tegninger og andre dokumenter samt enhver rådighedsret ligger hos GmbH, også i tilfælde af ansøgning om ejendomsrettigheder.

3 Tilsigtet brug










Laboratorieovne er velegnede til mange forskellige anvendelser inden for materialeforskning og varmebehandling. Ovne i denne serie kan anvendes til udbrænding af dentalvoks. Ved anvendelsen skal voksproducentens sikkerhedsdatablade følges.

Drift med eksplosive gasser eller blandinger eller med gasser eller blandinger, der opstår under processen, er forbudt.

Hvis der bringes materiale i ovnen, hvor der ved termisk nedbrydning opstår sundhedsskadelige forbindelser, skal ejeren træffe særlige foranstaltninger, blandt andet forholdsregler på opstillingsstedet, værnemidler til operatøren, foranstaltninger til at reducere røggasemissionerne.

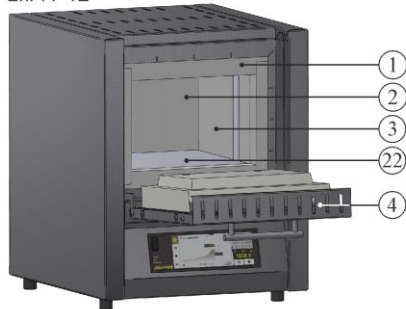
4 Sikkerhedsoplysninger

Efterfølgende opføres sikkerhedsoplysningerne for højeste faretrin, som ved tilsidesættelse medfører meget alvorlige personskader. Du kan finde en fuldstændig oversigt over alle sikkerhedsoplysninger i ovnens brugsanvisning. Brugsanvisningen skal altid læses inden første ibrugtagning og inden brug.

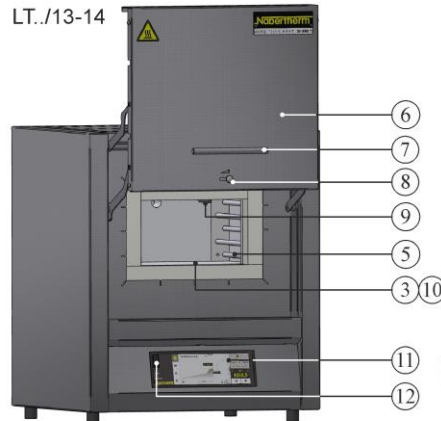
 	<p>Fare for elektrisk stød Livsfare</p> <p>Kun kvalificerede el-installatører eller af Nabertherm autoriseret faguddannet personale må arbejde på det elektriske udstyr.</p> <p>Træk stikket ud af stikkontakten, inden arbejdet påbegyndes.</p> <p>Ovnen må ikke blive våd.</p> <p>Sæt ingen genstande ind i åbningerne på ovnkabinettet, udsugningsrør eller køleribberne på tavleanlæg og ovn.</p> <p>Ved en åbenlys beskadigelse af ovnen eller ovnkammeret skal den elektriske sikkerhed kontrolleres af en fagmand, inden fortsat brug.</p>
	<p>Advarsel – mod elektrisk spænding!</p> <p>Advarsel mod farlig, elektrisk spænding.</p>
	<p>Brand- og sundhedsfare Livsfare</p> <p>Opstillingsforholdene skal overholdes</p> <p>Sørg for tilstrækkelig ventilation på opstillingsstedet, så spildvarmen og røggasser kan føres ud.</p>
	<p>Må ikke åbnes, mens den er varm</p> <p>Hvis ovnen åbnes, mens den er over 200 °C (392 °F) varm, kan det medføre forbrændinger.</p> <p>Vi påtager os intet ansvar for skader på varer og ovn.</p>
	<p>Udsugningsrør, låg og ovnkabinet bliver varmt under driften. Fare for forbrænding.</p> <p>Udsugningsrør, låg og ovnkabinet må IKKE røres under driften.</p>
	<p>Brandfare ved brug af forlængerledning. Livsfare</p> <p>Bemærk ved alle ovnmodeller med tilslutningsledning til isætning, at:</p> <p>Afstanden mellem automatsikringen og stikkontakten, hvor ovnen er tilsluttet, skal være så kort som muligt.</p> <p>Anvend INGEN multistikdåse og INGEN forlængerledning mellem stikkontakt og ovn.</p>
 	<p>Til alle ovnanlæg</p> <p>Disse ovnanlæg har ingen sikkerhedsteknik til processer, hvor der kan opstå antændelige blandinger</p> <p>Drift med eksplosive gasser/blandinger eller med gasser/blandinger, der opstår under processen, er forbudt.</p> <p>INGEN eksplosionsfarlige støve eller opløsningsmiddel-luftblandinger inde i ovnen.</p> <p>Ovnen må IKKE anvendes i eksplosionsfarlige områder.</p>

5 Laboratorieovns komponenter

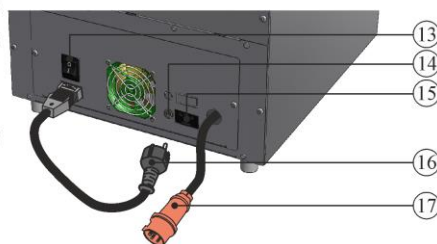
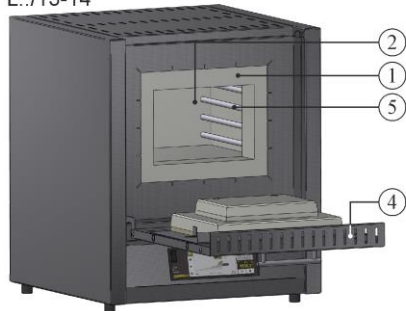
L../11-12



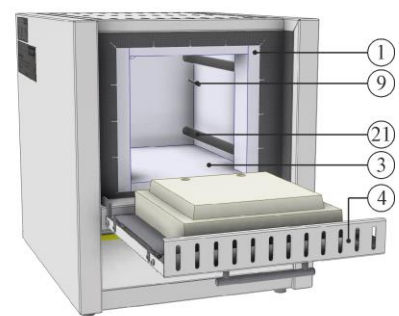
LT../13-14



L../13-14



LE../11



Nr.	Betegnelse	Nr.	Betegnelse
1	Dørkantisolering	12	Grænseflade USB
2	Ovnkammer	13	Netafbryder med integreret sikring (til- / frakoble ovnen)
3	Isolering af ikke klassificeret fibermateriale	14	Sikring til ekstra strømtilslutning (til tilbehør)
4	Falddør	15	Ekstra strømtilslutning (til tilbehør)
5	Varmelegemer på bærerør	16	Netstik (op til 3600 Watt) med SnapIn-kobling
6	Hejsedør	17	Netstik CEE (fra 3600 Watt, maks. 32 A)
7	Håndtag	18	Varmelegeme (ON / OFF)
8	Indblæsningsspjæld til regulering af friskluft	19	Netafbryder (til- / frakoble ovnen)
9	Termoelement	20	Controller R7
10	Flerlags isolering med stabile ovnsten i ovnrummet (kun modeller L(T)../14)	21	Varmelegemer i kvartsglasrør
11	Controller serie B510/C550/P580	22	Varmeplader L 1 – L(T) 3: venstre/højre L(T) 5 – L(T) 15: oppe/nede L(T) 24 – L(T) 60: venstre/højre/nede

6 Transport af ovnen



Bemærk

Der skal bæres beskyttelseshandsker ved opstilling af ovnen!
Transporten skal gennemføres af mindst to eller flere personer.

- Kontrollér ved modtagning transportemballagen for evt. skader. Fjern så spændestroppe fra transportemballagen.
- Sammenlign leveringsomfanget med følgesedlen og ordredokumenterne.
- Løft papkassen forsigtigt. På pallen er der anbragt en emballeringsenhed for tilbehøret (f.eks. udsugningsrør, ilægsplade, netledning).
- Hvis den skal løftes, grib fra siden godt fast ind under ovnen. Løft ovnen fra pallen, og sæt den forsigtigt ned på opstillingsstedet.
- Emballeringsmaterialet i ovnkammeret og udenpå ovnen skal fjernes fuldstændigt. Emballeringsmaterialet kan genbruges og afleveres til affaldshåndteringssystemet.

7 Krav til opstillingsstedet

Vær ved valg af ovnens opstillingssted opmærksom på, at den kun må stå i et tørt rum. Temperaturen bør ligge mellem +5 °C til +40 °C og luftfugtighed være på maks. 80 %. Opstillingsfladen (gulvbelægning eller bord) skal være plant, så ovnen står lige. Ovnens skal stilles på et ikke brændbart underlag. Bordets bæreevne skal være dimensioneret iht. ovnens vægt inkl. tilbehør.

Desuden skal der hele vejen rundt om ovnen overholdes en sikkerhedsafstand på mindst 0,5 m til brændbare materialer. I det enkelte tilfælde kan det pga. de lokale forhold være nødvendigt, at afstanden er større. Ved ikke brændbart materiale kan minimumsafstanden i siderne reduceres til 0,2 m. Der skal sørges for tilstrækkelig udluftning på opstillingsstedet ved hjælp af egnede udluftningsinstallationer, hvis der skulle slippe gasser og dampe ud af chargin. Om nødvendigt skal ejeren installere et egnet aftræksrør til røggassen.

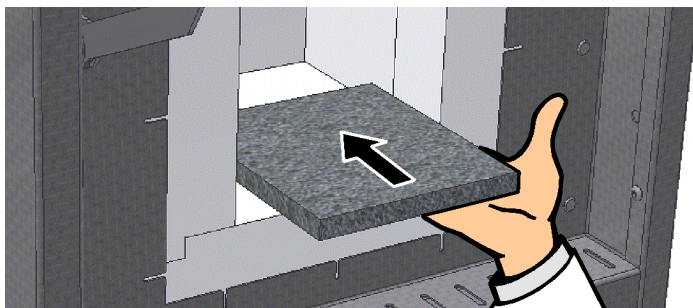
8 Montering, installation og tilslutning

Ilægning af bundplade/bundkar

Der skal altid anvendes des bundplade eller et bundkar ved drift af ovnen. Læg forsigtigt bundpladen/bundkarret i midten af ovnens bund. Vær ved ilægning opmærksom på, at dørkanten og varmelegemerne ikke beskadiges. Undgå altid kontakten med varmelegemerne, da de herved kan blive beskadiget.

Emnerne skal om muligt placeres i midten af ovnkammerets bund. Herved garanteres for en jævn opvarmning. Efter påfyldning af ovnen skal ovndøren lukkes forsigtigt.

Vær opmærksom på, at ovnbundens maks. belastning ikke må være højere end 2 kg/dm², og at der ikke anvendes mere en én bundplade.





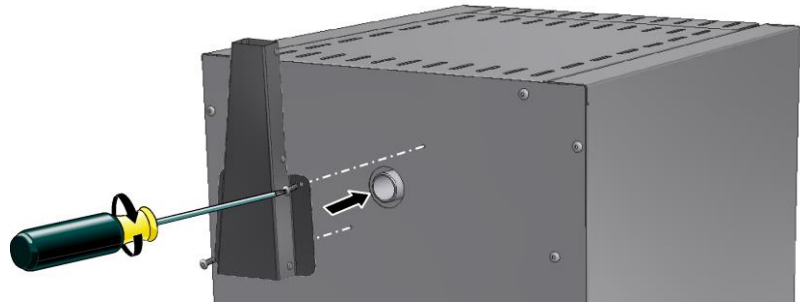
Bemærk

Modellerne L(T) 3/11 og L(T) 3/12 har på grund af den bløde ovnbund som standard en bundplade. Nabertherm hæfter ikke for skader på ovns bund ved manglende brug eller udskiftning af disse ilægningsplader.

Montering af en aftræksskorsten

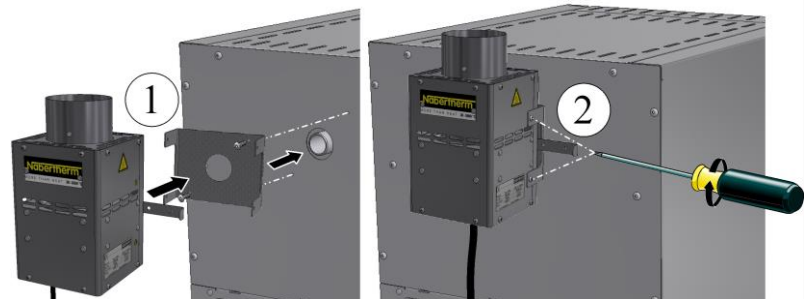
(A) Aftræksskorsten

(udsugningstværsnit 40 x 30 mm)



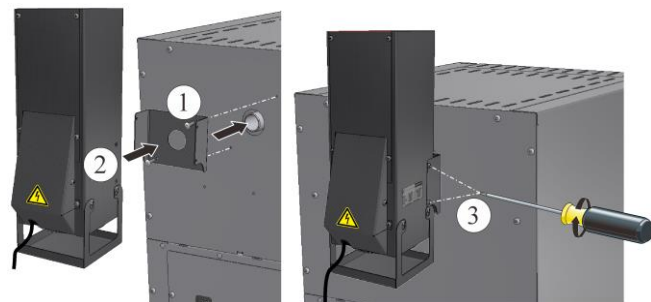
(B) Aftræksskorsten med ventilator

(udsugningstværsnit Ø 80 mm)



(C) Aftræksskorsten med blæser og katalysator

(udsugningstværsnit 120 x 120 mm)



Sæt til montering af ekstraudstyr (A) udsugningsstudsene på røggasafgangen i ovns bagvæg, og spænd den fast med de medfølgende skruer.

Positioner ved brug af ekstraudstyr (B) og (C) først den U-formede plade over røggasafgangen i ovns bagvæg, og spænd den fast. Sæt så aftræksskorstenen på og skru den fast. Sæt tilslutningsstikket enten ind i stikdåsen på tavleanlæggets bagside eller i en ekstern stikdåse.

Kontroller ved (C), at katalysatoren er i drift fra programstart til ca. 600 °C. Katalysatorens rengørings effekt er i høj grad afhængig af de anvendte materialer/indlejringsmaterialer og deres sammensætning. Der kan ikke siges noget om de resterende bestanddele, som afgives til miljøet.



OBS

Også små mængder af anorganiske stoffer som tungmetallet, halogener, silikone og finstøv ødelægger katalysatoren.

9 Returluffføring

Det anbefales at tilslutte ovnen til et udsugningssystem eller stille ovnen under en udsugning, så røggasserne udledes.

Som aftræksrør kan der anvendes standard 80 til 120 mm røggasrør i metal. Røret skal monteres med en stigning, og fastgøres i væggen eller loftet. Placér røret midt over ovnens aftrækskorsten.

Røggasrøret må ikke monteres tætsluttende til ovnens aftrækskorsten, ellers opnås ingen bypassvirkning. Den er nødvendig, så der ikke suges for megen frisk luft ind i ovnen.

Ovne med aftrækskorsten og ventilator: Placér udsugningssystemet ca. 50 mm over aftrækskorstenen.

Ovne uden udsugningsrør eller med katalysator: Anvend et røggasrør med mindst NW 120. Vi anbefaler at udlede udsugningsluften via en skorsten.

10 Tilslutning til elnettet



Der skal installeres en elektrisk strømtilslutning i bygningen.

- Ovnen skal opstilles iht. tilsigtet anvendelse. Værdierne på nettilslutningen skal svare til værdierne på ovnens typeskilt.
- Stikkontakten skal være i nærheden af ovnen og let tilgængelig.
- Der må ikke anvendes forlængerledninger eller multistikdåser.
- Netledningen må ikke være beskadiget. Der må ikke stilles genstande på netledningen. Ledningen skal lægges således, at ingen kan træde på eller snuble over det.
- En netledning må kun udskiftes med en godkendt ledning i samme kvalitet.
- Kontrollér, at ovnens forbindelsesledning er lagt beskyttet.

Den i leveringsomfanget medfølgende netledning med "Snap-In-kobling" skal sættes ind i ovnens bagvæg eller sidevæg. Netledningen skal herefter tilsluttes til strømtilslutningen. Der må udelukkende anvendes en stikdåse med passende beskyttelseskontakt. Tilslut netledningen til strømtilslutningen. Kontrol af jordingsmodstand (iht. tysk VDE 0100); se også forholdsregler til forebyggelse af uheld.

11 Første ibrugtagning og første opvarmning

Inden ovnen tages i brug, bør den akklimatiseres 24 timer på opstillingsstedet.

Ved ibrugtagning af ovnen skal de efterfølgende sikkerhedsoplysninger altid iagttages - således undgås personskader og materielle skader.


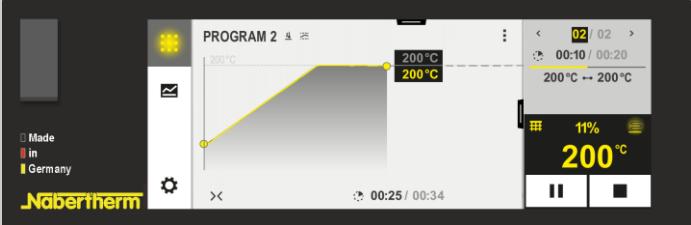



- Kontrollér, at alle instruktioner og oplysninger i ovnens og i controllerens brugsanvisning iagttages og følges.
- Kontrollér inden første opstart, at alt værktøj, fremmedlegemer og transportsikringer blev fjernet fra anlægget.
- Informér dig om det rigtige adfærd ved fejl og i nødsituationer, inden anlægget startes.

Det skal være bekendt, om de materialer, der anvendes i ovnen, kan angribe eller ødelægge isoleringen eller varmelegemerne. Skadelige stoffer for isoleringen er: alkalier, jordalkalier, metaldampe, metaloxider, klorforbindelser, fosforforbindelser og halogener. **Iagttag evt. mærkningerne og oplysningerne på emballagen af de materialer, der skal anvendes.**

For at tørre isoleringen og opnå et oxid-beskyttelseslag på varmelegemerne, skal ovnen opvarmes for første gang. **Varmelegemernes levetid er afhængig af at der dannes et udpræget oxid-beskyttelseslag.** Under opvarmningen kan der opstå lugtgener. Dette sker, fordi der træder bindemiddel ud af isoleringsmaterialet. Vi anbefaler, at ovnens opstillingssted ventileres godt under første opvarmningsfase.

Opvarm den tomme ovn i L-serien **i ca. 6 timer op til 1050 °C** eller den varme ovn i LE-serien **uden opvarmningsrampe op til 1050 °C**, og hold varmen i ca. **en time**. Lad ovnen efter første opvarmningsfase køle langsomt af til rumtemperatur. Nu er ovnen klar til brug.

12 Betjening

Tilkobling af controlleren		
Forløb	Visning	Bemærkninger
Tilkobl netafbryderen		Tilkobl netafbryderen i position "I". L-serie: bag på ovnen LE-serie: foran på ovnen
Ovne i L-serien	Ovne i LE-serien	
		
	Ovnens status vises. Efter et par sekunder vises temperaturen. Ved første tilkobling vises en assistent, hvor der kan foretages grundlæggende indstillinger, som f.eks. sprog. Når temperaturen på controlleren vises, er controlleren driftsklar.	Foroven står den aktuelle faktiske værdi og under den forudindstillede værdi. Med knapperne  øges eller sænkes den nominelle værdi. Den nye nominelle værdi overtages af apparatet, så snart knappen slippes. Hvis processen kræver en langsom temperaturøgning, kan der også indstilles en rampefunktion.



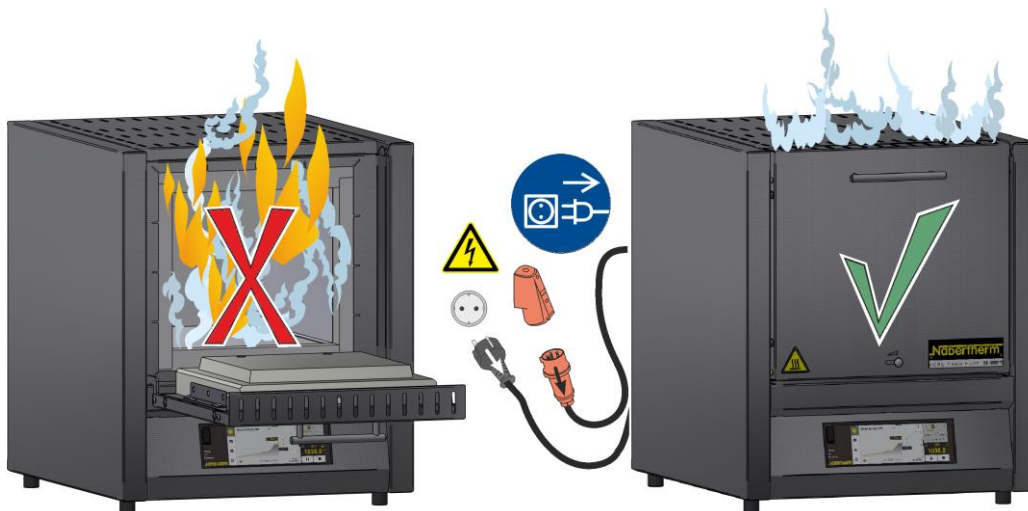
Bemærk

Med hensyn til beskrivelse af indtastning af temperaturer, tider og "start" af ovnen henvises til den separate brugsanvisning.

13 Foranstaltninger i nødsituationer

Ved uventede processer i ovnen (f.eks. kraftig røgudvikling, lugtgener eller brand) skal ovnen straks frakobles ved at trække netstikket, og ovnens dør og håndtaget for indblæsningsluft må ikke åbnes. Vent, indtil ovnen langsomt er kølet ned til rumtemperatur.

Det skal til enhver tid under driften være muligt at komme til stikkontakten.



14 Generel betjening og påfyldning af ovnen

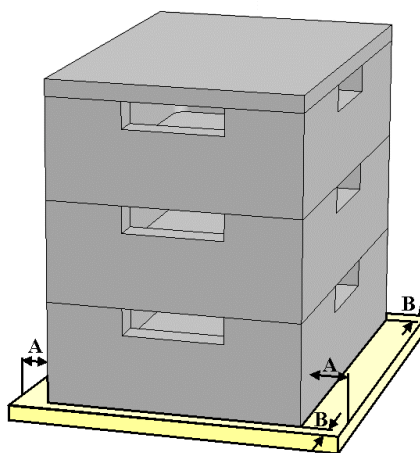
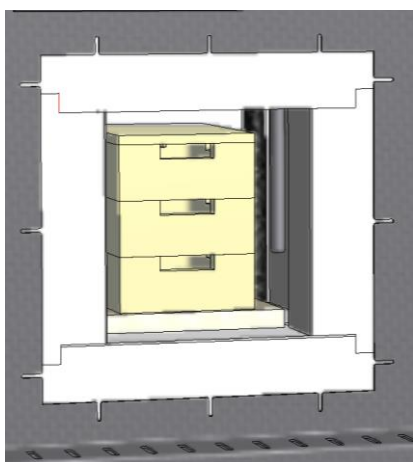
Åbn eller luk forsigtigt ovndøren. Vær ved påfyldning af ovnen opmærksom på, at dørkanten, ovnkammerets isolering og varmelegemerne ikke beskadiges. Ovndøren skal altid lukkes meget varsomt, så isoleringen ikke beskadiges, når ovnen er fyldt. Kontrollér, at døren er lukket rigtigt. For at opnå en så jævn temperaturfordeling som muligt, anbefales at emnerne i ovnrummet stilles med afstand til hinanden og til sidevæggene.

Hvis ovnen åbnes, mens den er over 200°C (392°F) varm, medfører det en øget slitage på følgende komponenter: Isolering, dørtætning, varmelegemer og ovnkabiner.

Der kan opstå misfarvninger på den rustfrie stålplade eller varmeudvidelsesbetingede revner i isoleringen/indlægspladerne, men dette påvirker ikke ovnens funktion eller kvalitet.

Stabelbare chargebeholdere (tilbehør)

Nederste chargebeholder skal stilles midt på bundpladen. Læg yderligere beholdere og låget i midten på dem. Chargebeholderen må ikke skubbes ind i ovnrummet med ovndørens isolering.



15 Rengøringsmiddel

For at kunne rengøre ovnen er det vigtigt, at netstikket er trukket ud, og ovnen er kølet helt af. Følg mærkningerne og oplysningerne på rengøringsmidlernes emballager.

Brug til snavs gængse vandige eller ikke brændbare, opløsningsmiddelfri rengøringsmidler til rengøring af kabinettet. Anvend den støvsuger til indvendig rengøring.

Tør overfladen med en fugtig, fnugfri klud. Desuden kan følgende rengøringsmidler anvendes:

Komponent og sted	Rengøringsmiddel
Udvendige flader (ramme*)	anvend gængse vandige eller ikke brændbare, opløsningsmiddelfri rengøringsmidler til rengøring*
Udvendige flader (rustfrit stål)	Rengøringsmiddel til rustfrit stål
Indvendigt	udsug forsigtigt med en støvsuger (pas på varmelegemer)
Isoleringsmaterialer	udsug forsigtigt med en støvsuger (pas på varmelegemer)
Instrumenttavle	Tør overfladen med en fugtig, fnugfri klud (f.eks. glasrens)
*Kontrollér, at rengøringsmidlet ikke angriber den vandopløselige og dermed miljøvenlige lak (prøv rengøringsmidlet først på et indvendigt, ikke synligt sted).	

Rengør overfladerne hurtigt for at beskytte dem. Fjern rengøringsmiddel efter rengøring med en fugtig, fnugfriklud fra overfladerne.



MORE THAN HEAT 30-3000 °C

Headquarters:

Nabertherm GmbH · Bahnhofstr. 20 · 28865 Lilienthal/Bremen, Germany · Tel +49 (4298) 922-0, Fax -129 · contact@nabertherm.de · www.nabertherm.com

Reg: M01.1060K DÄNISCH