

Guia de início rápido

Fornos para laboratórios (fornos de mufla)

L .../..., LT .../..., LE .../...

M01.1060K PORTUGIESISCH

Manual original

■ Made
■ in
■ Germany

www.nabertherm.com

Copyright

© Copyright by
Nabertherm GmbH
Bahnhofstrasse 20
28865 Lilienthal
Federal Republic of Germany

Reg: M01.1060K PORTUGIESISCH
Rev: 2023-05

Não assumimos a responsabilidade pelas informações, alterações técnicas reservadas.

1 Prefácio

Muitos parabéns por ter escolhido um forno para laboratório da Nabertherm. Os acabamentos de excelência e a utilização de materiais de elevada qualidade, aliados à facilidade de utilização, conferem a este forno uma enorme versatilidade e fiabilidade durante o trabalho diário no laboratório. Este guia rápido foi criado com o objetivo de lhe simplificar a familiarização com o seu forno Nabertherm. Tenha em atenção que se trata de uma versão resumida do manual de instruções para uma primeira orientação. Leia atentamente o manual de instruções antes da primeira utilização do forno Nabertherm.

O manual de instruções do forno e do controlador pode ser obtido através da seguinte hiperligação ou da leitura deste código QR: As aplicações para efetuar a leitura de um código QR podem ser descarregadas nas respetivas fontes (lojas de aplicações).



<https://nabertherm.com/en/downloads/instructions>

Guarde uma versão impressa ou armazenada digitalmente para uma utilização futura. Também é possível solicitar uma versão impressa do manual de instruções. Contacte-nos indicando o modelo do forno e o número de série (ver placa de características).

2 Mais informações e tutoriais



<https://nabertherm.com/de/downloads/video-tutorials>

Estes documentos destinam-se apenas aos adquirentes dos nossos produtos e não podem ser reproduzidos nem partilhados ou disponibilizados a terceiros sem autorização por escrito.
(Lei relativa aos direitos de autor e direitos de proteção equiparados, lei relativa aos direitos de autor de 09/09/1965)

Todos os direitos sobre desenhos e outros documentos, bem como qualquer direito de venda, são da propriedade da Nabertherm GmbH, inclusivamente em caso de registo de marca registada.

3 Utilização correcta

Os fornos para laboratório são ideais para diversas aplicações na investigação de materiais, bem como no tratamento térmico. Os fornos desta série podem ser utilizados para queimar as ceras para dentistas. Durante a utilização, deverão ser tidas em consideração as fichas de dados de segurança do fabricante da cera.

É expressamente proibido o funcionamento com misturas ou gases explosivos, ou com misturas ou gases explosivos que resultem do processo.

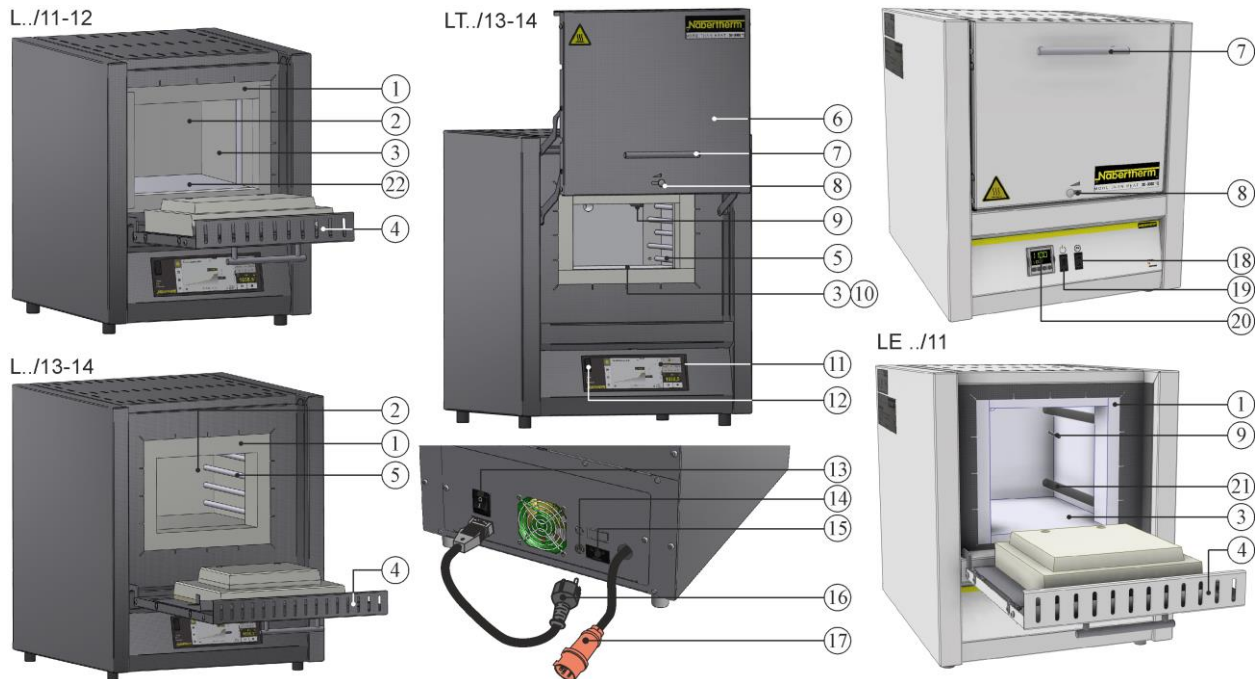
Caso seja colocado no forno material cuja decomposição térmica provoque ligações prejudiciais à saúde, a entidade exploradora deverá tomar medidas especiais, nomeadamente, medidas para a deteção de perigos no local de instalação, disponibilização de equipamento de proteção para os operadores e medidas para reduzir a emissão de gases de exaustão.

4 Indicações de segurança

Em seguida, são apresentadas as indicações de segurança do nível máximo de perigo que podem provocar ferimentos graves em caso de inobservância. No manual de instruções do forno, encontra um resumo completo de todas as indicações de segurança. O manual de instruções tem de ser obrigatoriamente lido antes da primeira colocação em funcionamento e da utilização.

	<p>Perigo devido a choque elétrico Perigo de morte</p> <p>Os trabalhos no equipamento elétrico só podem ser realizados por eletricitas qualificados ou pessoal especializado e autorizado da Nabertherm. Retirar a ficha da tomada antes de dar início aos trabalhos. O aparelho não pode ficar molhado. Não inserir objetos nas aberturas do corpo do forno, nos orifícios de exaustão ou nas ranhuras de arrefecimento da unidade de comando e do forno. Em caso de danos evidentes no forno ou no interior do forno, a segurança elétrica tem de ser verificada por um técnico antes de voltar a colocar o forno em funcionamento.</p>
	<p>Aviso – tensão elétrica! Aviso relativo a tensão elétrica perigosa.</p>
	<p>Perigo de incêndio e perigo para a saúde Perigo de morte</p> <p>As condições de instalação têm de ser respeitadas No local de instalação, tem de ser garantida uma ventilação suficiente por forma a escoar o calor e os gases de escape produzidos.</p>
	<p>Não abrir em estado quente</p> <p>A abertura do forno no estado quente, acima de 200 °C (392 °F), pode provocar queimaduras. Não assumimos qualquer responsabilidade por danos no material e no forno.</p>
	<p>Durante o funcionamento, o tubo de exaustão, a tampa e o corpo do forno ficam quentes. Perigo de queimaduras.</p> <p>NÃO é permitido tocar no tubo de exaustão, na tampa e no corpo do forno durante o funcionamento.</p>
	<p>Perigo de incêndio ao utilizar um cabo de extensão. Perigo de morte</p> <p>Em todos os modelos de forno com cabo de ligação encaixável, prestar atenção ao seguinte: A distância entre os disjuntores e a tomada elétrica à qual o forno está conectado deve ser tão reduzida quanto possível. Não utilizar NENHUMA tomada múltipla NEM cabos de extensão entre a tomada elétrica e o forno.</p>
	<p>Para todos os fornos</p> <p>Este forno não dispõe de qualquer tecnologia de segurança para processos que possam originar misturas inflamáveis. É expressamente proibido o funcionamento com misturas/gases explosivos ou com misturas/gases explosivos que se formem durante o processo. NÃO colocar poeiras explosivas ou misturas de ar e solvente no interior do aparelho. NÃO operar o aparelho em áreas potencialmente explosivas.</p>

5 Componentes do forno para laboratório



N.º	Designação	N.º	Designação
1	Isolamento da moldura	12	Interface USB
2	Câmara do forno	13	Interruptor de rede com fusível integrado (ligar/desligar o forno)
3	Isolamento em material de fibra não classificado	14	Fusível para ligação elétrica adicional (para acessórios)
4	Porta rebatível	15	Ligação elétrica adicional (para acessórios)
5	Elementos de aquecimento nos tubos de suporte	16	Ficha de rede (até 3600 W) com acoplamento SnapIn
6	Porta de elevação	17	Ficha de rede CEE (a partir de 3600 W, máx. 32 A)
7	Manípulo	18	Aquecimento (LIG./DESL.)
8	Corrediça do ar de alimentação para regular o ar fresco	19	Interruptor de rede (ligar/desligar o forno)
9	Elemento térmico	20	Controlador R7
10	Isolamento de múltiplas camadas com tijolo refratário resistente (apenas os modelos L(T)../14)	21	Elementos de aquecimento em tubos de vidro de quartzo
11	Controlador da série B510/C550/P580	22	Placas de aquecimento L 1 – L(T) 3: à esquerda/direita L(T) 5 – L(T) 15: em cima/baixo L(T) 24 – L(T) 60: à esquerda/direita/em baixo

6 Transporte do aparelho



Nota

Utilizar luvas de proteção durante a instalação do forno!

As tarefas de transporte têm de ser realizadas por, pelo menos, duas ou mais pessoas.

- No momento da receção, verificar a embalagem de transporte relativamente a possíveis danos. Em seguida, remover as fitas de fixação da embalagem de transporte.
- Comparar o material fornecido com a nota de entrega e a documentação do pedido.
- Levantar cuidadosamente a caixa de cartão. Sobre a palete, encontra-se uma embalagem individual com acessórios (p. ex., tubo do ar de exaustão, placa de inserção, cabo de rede).
- Para o transporte, agarrar lateralmente pela parte inferior do forno e assegurar uma boa estabilidade. Elevar o forno da palete e pousar cuidadosamente no local de instalação.
- O material da embalagem existente na câmara do forno e no próprio forno tem de ser removido na totalidade. Todos os materiais da embalagem são recicláveis e podem ser eliminados pelos circuitos de reciclagem convencionais.

7 Requisitos do local de instalação

Ao seleccionar a localização do forno, tenha em conta que este só pode ser instalado num local seco. As temperaturas deverão situar-se entre +5 °C e +40 °C e a humidade do ar máx. é de 80%. A superfície sobre a qual o forno é colocado (revestimento do piso ou mesa) tem de ser plana e permitir uma instalação nivelada do forno. O forno tem de ser colocado sobre uma base não inflamável. A capacidade de carga da mesa tem de ser adequada ao peso do forno e dos respetivos acessórios.

Além disso, há que manter uma distância de segurança mínima de 0,5 m de todos os lados do forno em relação a materiais inflamáveis. Em alguns casos, a distância terá de ser superior, em função das condições locais. No caso de materiais não inflamáveis, a distância mínima lateral pode ser reduzida para 0,2 m. Caso se verifique a saída de gases e de vapores do lote, assegurar uma ventilação e exaustão corretas no local de instalação ou uma exaustão adequada dos gases. Se necessário, o cliente terá de preparar uma extração adequada para o ar de exaustão.

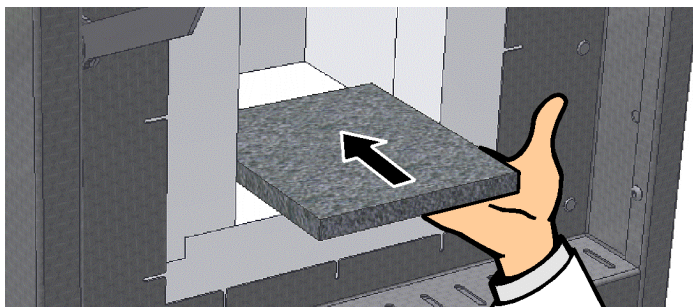
8 Montagem, instalação e ligação

Colocação da placa de fundo/bandeja de fundo

Durante o funcionamento do forno, deverá ser sempre utilizada uma placa de fundo ou uma bandeja de fundo. Coloque a placa de fundo/bandeja de fundo cuidadosamente ao centro do fundo do forno. Certifique-se de que a moldura da porta e os elementos de aquecimento não sofrem quaisquer danos ao colocar a placa/bandeja de fundo. Evite impreterivelmente o contacto com os elementos de aquecimento, pois estes podem ficar danificados.

Posicionar o material a carregar sobre o fundo da câmara do forno, o mais centralmente possível. Garante-se, assim, um aquecimento uniforme. Após o carregamento, fechar a porta do forno com cuidado.

Assegure-se de que a carga máxima do fundo do forno de 2 kg/dm² não é excedida e que não é utilizada mais do que uma placa de fundo.





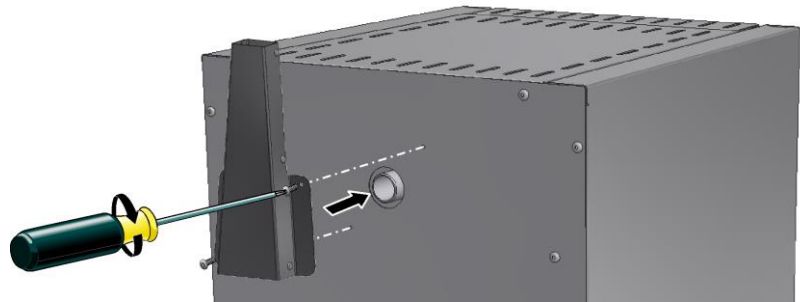
Nota

Por norma, devido à delicadeza do fundo do forno, os modelos L(T) 3/11 e L(T) 3/12 dispõem de uma placa de fundo. A Nabertherm não assume qualquer responsabilidade por danos no fundo do forno caso as placas de inserção não sejam utilizadas ou substituídas.

Montagem da chaminé de exaustão

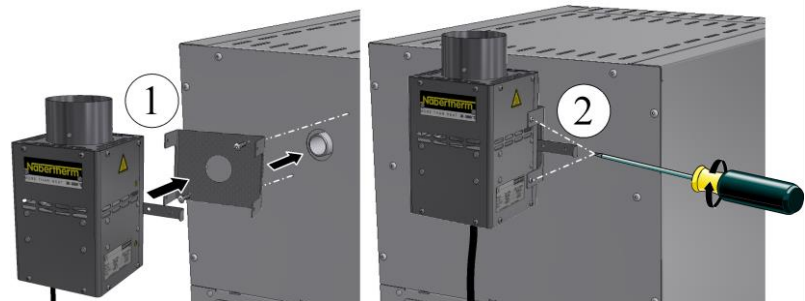
(A) Chaminé de exaustão

(secção transversal do ar de exaustão
 40 x 30 mm)



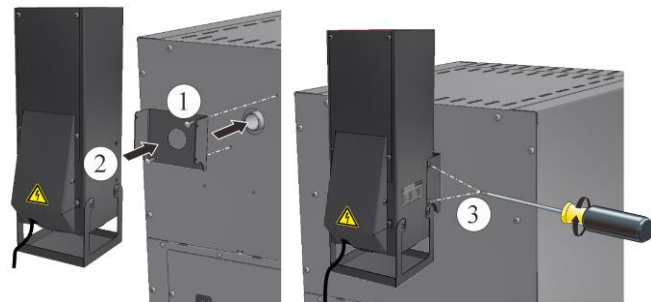
(B) Chaminé de exaustão com ventilador

(secção transversal do ar de exaustão
 Ø 80 mm)



(C) Chaminé de exaustão com ventilador e catalisador

(secção transversal do ar de exaustão
 120 x 120 mm)



Para a montagem da opção (A), encaixe o bocal do ar de exaustão na saída de gás da parede traseira do forno e aparafuse-o com os parafusos fornecidos.

Ao utilizar a opção (B) e (C), posicione primeiro a chapa em forma de U sobre a saída de gás na parede traseira do forno e aparafuse-a bem. Em seguida, encaixe a chaminé de exaustão e aparafuse-a bem. A ficha de ligação é encaixada na tomada elétrica na parte traseira da unidade de comando ou numa tomada elétrica externa.

Na opção (C), certifique-se de que o catalisador está em funcionamento desde o início do programa até cerca de 600 °C. A potência de limpeza do catalisador depende, em grande parte, dos materiais/revestimentos utilizados e da respetiva composição. Não é possível fornecer qualquer indicação sobre os elementos residuais que são libertados para o ambiente.



Atenção

Inclusivamente pequenas quantidades de substâncias inorgânicas como metais pesados, halogéneos, silicone e poeiras finas destroem o catalisador.

9 Condução de evacuação

Recomendamos a ligação de uma tubagem de exaustão de ar ao forno ou a instalação do forno sob uma aspiração para dissipar os gases de exaustão de forma adequada.

Como tubo de exaustão pode ser utilizado um tubo de gases de exaustão convencional em metal com uma largura nominal de 80 a 120. Este tem de ser sempre posicionado de forma ascendente e fixado à parede ou ao teto. Posicionar o tubo centralmente sobre a chaminé de exaustão do forno.

O tubo de gases de exaustão não pode ser montado hermeticamente fechado no tubo da chaminé, caso contrário, não se consegue obter um efeito de bypass. Este é necessário para que não seja aspirado demasiado ar fresco através do forno.

Fornos com chaminé de exaustão e ventilador: posicionar a tubagem de exaustão pelo menos 50 mm acima da chaminé de exaustão.

Fornos sem tubo de exaustão ou com catalisador: use um tubo de gases de exaustão com uma largura nominal mínima de 120. Recomendamos a dissipação do ar de exaustão através de uma chaminé.

10 Ligação à rede elétrica



O cliente é responsável pela disponibilização da ligação à rede elétrica (sistema elétrico).

- O forno deve ser instalado conforme a utilização correta. Os valores da ligação à rede devem corresponder aos valores que constam da placa de especificações do forno.
- A tomada de rede deve encontrar-se na proximidade do forno e estar facilmente acessível.
- Não podem ser utilizadas extensões ou tomadas múltiplas.
- O cabo de rede não pode estar danificado. Não colocar objetos sobre o cabo de rede. Dispor o cabo de modo a evitar que possa ser pisado ou que alguém tropece no mesmo.
- Um cabo de alimentação só pode ser substituído por um cabo com a mesma potência.
- Garantir a instalação protegida dos cabos de ligação do forno.

O cabo de alimentação com acoplamento "Snap-In" incluído no material fornecido deve ser encaixado na parede traseira ou lateral do forno. Em seguida, ligue o cabo de rede à alimentação elétrica. Só pode ser utilizada uma tomada elétrica com contacto de proteção adequado. Ligue o cabo à alimentação elétrica. Verifique a resistência de terra (conf. a norma VDE 0100); ver ainda a norma de prevenção de acidentes.

11 Primeira colocação em funcionamento e primeiro aquecimento

Antes da colocação em funcionamento do forno, cumprir um período de aclimatização de 24 horas no local de instalação.

Durante a colocação em funcionamento do forno, é fundamental respeitar as advertências de segurança seguintes, evitando, assim, ferimentos nas pessoas e danos materiais.

- Certifique-se de que as indicações e as notas constantes do manual de instruções e das instruções do controlador são devidamente tidas em consideração.

- Antes da primeira colocação em funcionamento, verifique se foram retiradas da unidade todas as ferramentas, objetos estranhos e proteções de transporte.
- Antes de ligar a unidade, informe-se sempre acerca do comportamento correto em caso de avaria ou de emergência.

É importante que os materiais aplicados no forno não corroam nem destruam o isolamento nem os elementos de aquecimento. São consideradas substâncias prejudiciais ao isolamento as seguintes: álcalis, metais alcalino-terrosos, vapores metálicos, óxidos metálicos, compostos de cloro, compostos de fósforo e halogéneos. **Se necessário, respeite a simbologia e as advertências que constam da embalagem dos materiais a serem utilizados.**

Proceda ao primeiro aquecimento do forno para secar o isolamento e obter uma camada protetora de óxido nos elementos de aquecimento. **A vida útil dos elementos de aquecimento depende da obtenção de uma camada protetora de óxido considerável.** Durante o aquecimento, poderá ocorrer a formação de odores desagradáveis, o que se deve à libertação de agente ligante do material isolante. Recomendamos uma boa ventilação do local onde se encontra o forno durante a primeira fase de aquecimento.

Aquecer o forno vazio da série L a **1050 °C durante aprox. 6 horas** ou o forno vazio da série LE a **1050 °C sem rampa de aquecimento** e manter durante aprox. **uma hora**. Deixar o forno arrefecer até à temperatura ambiente após a primeira fase de aquecimento. O forno está então operacional.

12 Operação

Ligar o controlador		
Procedimento	Indicação	Observações
Ligar o interruptor de alimentação		Ligar o interruptor de alimentação na posição "I". Série L: na parte traseira do forno Série LE: na parte frontal do forno
Fornos da série L	Fornos da série LE	
	O estado do forno aparece. Após uns segundos, é apresentada a temperatura. Quando ligar o forno pela primeira vez, é exibido um assistente que permite a introdução de configurações fundamentais como, p. ex., o idioma. Se a temperatura for indicada no controlador, o controlador está operacional.	Em cima, encontra-se o valor real momentâneo e, em baixo, o valor de referência especificado. Os botões permitem-lhe aumentar ou reduzir o valor de referência. O novo valor de referência é assumido pelo aparelho assim que soltar o botão. Caso seja necessário um aumento de temperatura associado ao processo, é igualmente possível o ajuste de uma função de rampa.



Nota

Consulte a descrição da introdução de temperaturas, tempos e “arranque” do forno no manual de instruções em separado.

13 Medidas em caso de emergência

Caso ocorram eventos inesperados no forno (p. ex. formação intensa de fumo, formação de odores desagradáveis ou incêndios), desligar o forno imediatamente, removendo a ficha de rede da tomada e mantendo a porta e a alavanca de ventilação fechadas. Aguardar pelo arrefecimento natural do forno até que este atinja a temperatura ambiente.

O acesso à tomada elétrica tem de estar garantido em qualquer momento do funcionamento.



14 Operação geral e carregamento do forno

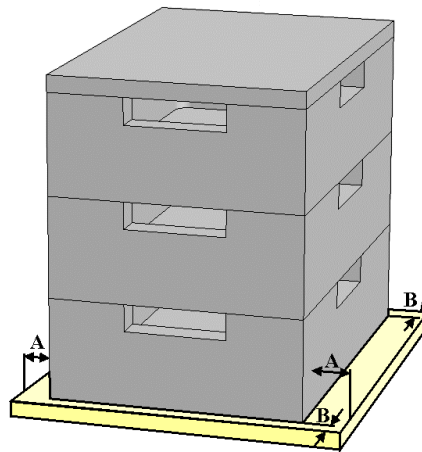
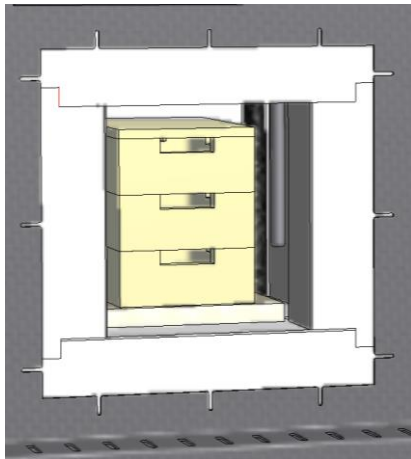
Abrir e fechar a porta do forno com cuidado. Durante o carregamento do forno, preste atenção para que a moldura da porta, o isolamento da câmara do forno e os elementos de aquecimento não sejam danificados. Após o carregamento do forno, a porta do forno deve ser fechada com cautela para não danificar o isolamento. Certifique-se de que a porta está fechada corretamente. No âmbito de uma distribuição de temperatura tão uniforme quanto possível, é benéfico distribuir o material pela câmara do forno com alguma distância entre si e as paredes laterais.

A abertura do forno no estado quente - acima de 200 °C (392 °F) - provoca um desgaste acrescido dos seguintes componentes: isolamento, juntas das portas, elementos de aquecimento e corpo do forno.

Podem ocorrer descolorações na chapa de aço inoxidável e fissuras causadas pela dilatação térmica no isolamento/nas placas de inserção, no entanto, estas não influenciam a função ou a qualidade do forno.

Recipientes de carga empilháveis (acessórios)

Posicionar o recipiente de carga mais baixo ao centro, sobre a placa de fundo. Colocar os restantes recipientes, bem como a tampa, centralmente, por cima. Ao fechar a porta do forno, o isolamento da porta não pode empurrar o recipiente de carga para dentro da câmara do forno.



15 Produtos de limpeza

Para poder limpar o forno, é importante que a ficha de rede esteja removida da tomada e que o forno tenha arrefecido completamente. Tenha em atenção a simbologia e as indicações que constam das embalagens dos produtos de limpeza. Para eliminar as sujidades, utilizar produtos de limpeza convencionais, aquosos ou não inflamáveis e isentos de solventes. Para a limpeza interior, utilizar um aspirador.

A superfície deve ser limpa com um pano húmido sem pelos. Adicionalmente, podem ser utilizados os seguintes produtos de limpeza:

Componente e local	Produtos de limpeza
Superfícies exteriores (estrutura)*	Para a limpeza, utilizar agentes de limpeza convencionais, aquosos ou não inflamáveis e isentos de solventes*
Superfícies exteriores (aço inoxidável)	Produto de limpeza para aço inoxidável
Espaço interior	Aspirar cuidadosamente com um aspirador (prestar atenção aos elementos de aquecimento)
Materiais de isolamento	Aspirar cuidadosamente com um aspirador (prestar atenção aos elementos de aquecimento)
Painel de instrumentos	Limpar a superfície com um pano húmido sem pelos (p. ex. um produto de limpeza para vidros)

*Certifique-se de que o produto de limpeza não corrói a tinta solúvel em água e inócua para o ambiente (testar o produto de limpeza previamente numa zona interior não visível).

Realizar rapidamente a limpeza por forma a proteger as superfícies. Após a limpeza, remover totalmente o produto de limpeza das superfícies, utilizando um pano húmido sem pelos.



MORE THAN HEAT 30-3000 °C

Headquarters:

Nabertherm GmbH · Bahnhofstr. 20 · 28865 Lilienthal/Bremen, Germany · Tel +49 (4298) 922-0, Fax -129 · contact@nabertherm.de · www.nabertherm.com

Req: M01.1060K PORTUGIESISCH