

Kortbruksanvisning

Laboratorieugn (muffelugn)

L .../..., LT .../..., LE .../...

M01.1060K SCHWEDISCH

Bruksanvisning i original

■ Made
■ in
■ Germany

www.nabertherm.com

Copyright

© Copyright by
Nabertherm GmbH
Bahnhofstrasse 20
28865 Lilienthal
Federal Republic of Germany

Reg: M01.1060K SCHWEDISCH
Rev: 2023-05

Ändrade uppgifter, tekniska ändringar förbehålles.

1 Förord

Grattis. Du har valt en laboratorieugn från Nabertherm. Den förstklassiga bearbetningen och användningen av högkvalitativa material i kombination med en enkel hantering gör de här ugnarna till tillförlitliga allroundugnar i vardagen på laboratoriet. Den här korta bruksanvisningen ska förenkla för dig att lära känna din ugn från Nabertherm. Beakta att det rör sig om en förkortad version av handboken som en första orientering. Läs handboken noga inför den första användningen av ugnen från Nabertherm.

Hämta handboken för ugnen och styrenheten via länken nedan eller genom att skanna den här QR-koden: Appar för att kunna läsa en QR-kod kan laddas ned från appbutiker.



<https://nabertherm.com/en/downloads/instructions>

Spara en utskriften eller digital version inför senare användning. Det går också att beställa en utskriften version av handboken. Kontakta oss och ange ugnsmodellen och serienumret (se typskylten).

2 Mer information och handledning



<https://nabertherm.com/de/downloads/video-tutorials>

De här underlagen är avsedda endast för köpare av våra produkter och får därför varken kopieras, lämnas över till eller tillgängliggöras tredje person utan ett skriftligt godkännande från oss (upphovsrättslagen från 1965-09-09).

Alla rättigheter till ritningar och andra underlag samt varje förfoganderätt ligger hos Nabertherm GmbH, även när det gäller registrering av skyddsätter.

3 Ändamålsenlig användning









Laboratorieugnar är optimala vid många användningsområden inom materialforskning och värmebehandling. Ugnarna i den här tillverkningsserien kan användas för utbränning av dentalvax. Under användningen måste säkerhetsdatabladet från vaxtillverkaren beaktas.

Det är förbjudet att använda ugnen tillsammans med explosiva gaser eller blandningar, liksom tillsammans med explosiva gaser eller blandningar som uppstår under processen.

Placeras material, där det genom termisk nedbrytning uppstår hälsofarliga föreningar, i ugnen, måste den driftansvarige vidta särskilda åtgärder, bland annat för riskidentifiering på uppställningsplatsen, för anskaffning av skyddsutrustning för användaren och för reducering av avgasemissionen.

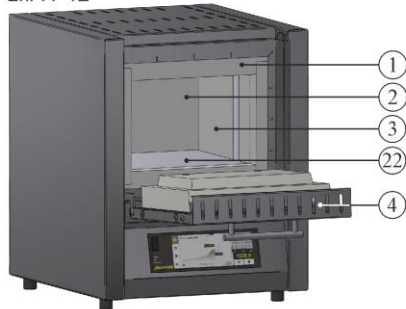
4 Säkerhetsanvisningar

Nedan finns det säkerhetsanvisningar för de farligaste händelserna som kan medföra svåra personskador vid ignorering. I handboken till ugnen finns det en fullständig översikt över alla säkerhetsanvisningar. Läs handboken inför det första idrifttagandet och inför användningen.

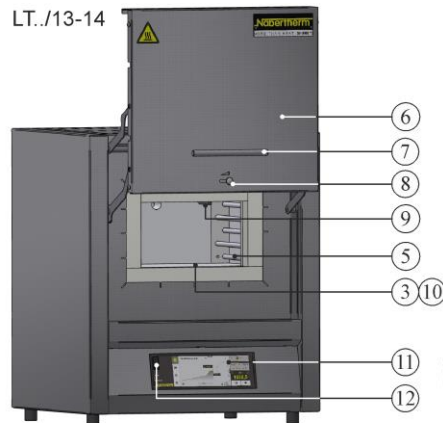
 	<p>Risk för elektrisk stöt Livsfara</p> <p>Endast kvalificerade och behöriga elektriker eller av Nabertherm auktoriserad fackpersonal får utföra arbeten på den elektriska utrustningen.</p> <p>Dra ut nätstickkontakten, innan arbeten påbörjas.</p> <p>Enheten får inte bli våt.</p> <p>För inte in små föremål i öppningarna på ugnshuset, i frånluftshålen eller i kylspringorna på kopplingsanläggningen och ugnen.</p> <p>Låt en fackman kontrollera den elektriska säkerheten inför en fortsatt drift efter en uppenbar skada på ugnen eller ugnsrummet.</p>
	<p>Varning – elektrisk spänning!</p> <p>Varning för farlig, elektrisk spänning.</p>
	<p>Risk för brand och hälsoskador Livsfara</p> <p>Beakta uppställningsvillkoren.</p> <p>På uppställningsplatsen måste en tillräcklig ventilation vara säkerställd för att leda bort spillvärmens och avgaserna.</p>
	<p>Öppna inte i hett tillstånd</p> <p>Att öppna ugnen när den är över 200 °C (392 °F) varm, kan leda till brännskador:</p> <p>Vi tar inget ansvar för skador på produkterna eller ugnen.</p>
	<p>Frånluftsroret, locket och ugnshuset blir varma under driften. Det finns risk för brännskador.</p> <p>Frånluftsroret, locket och ugnshuset får INTE vidröras under driften.</p>
	<p>Det finns risk för brand vid användning av en förlängningskabel. Livsfara</p> <p>Beakta följande på alla ugnsmodeller med instickbar anslutningsledning:</p> <p>Avståndet mellan säkringsautomaten och det eluttag, som ugnen har anslutits till, ska vara så kort som möjligt.</p> <p>Det är INTE tillåtet att använda vare sig förgreningsdosa eller förlängningskabel mellan eluttaget och ugnen.</p>
 	<p>Gäller alla ugnsanläggningar</p> <p>De här ugnsanläggningarna är inte utrustade med någon säkerhetsteknik för processer, under vilka det kan bildas antändliga blandningar.</p> <p>Det är förbjudet att använda ugnen tillsammans med explosiva gaser eller blandningar, liksom med explosiva gaser eller blandningar som uppstår under processen.</p> <p>Explosivt damm eller explosiva blandningar av lösningsmedel och luft får INTE finnas inuti enheten.</p> <p>Använd INTE enheten i explosiva områden.</p>

5 Laboratorieugns komponenter

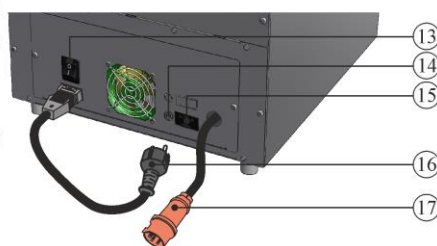
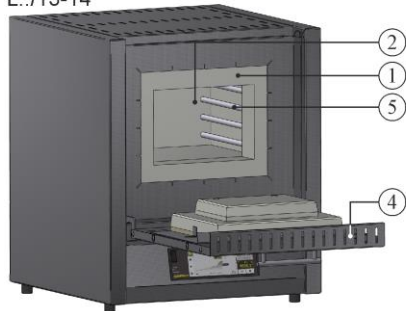
L../11-12



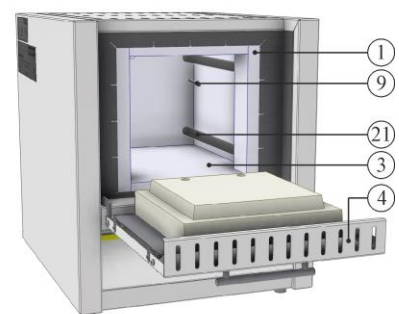
LT../13-14



L../13-14



LE../11



Nr	Beteckning	Nr	Beteckning
1	Kragisolering	12	USB-gränssnitt
2	Ugnsrum	13	Huvudströmbrytare med integrerad säkring (för påslagning och avstängning av ugnen)
3	Isolering i ett oklassificerat fibermaterial	14	Säkring för extra strömanslutning (för tillbehör)
4	Fälldörr	15	Extra strömanslutning (för tillbehör)
5	Värmeelement på bärrör	16	Nätstickkontakt (upp till 3 600 W) med snap-in-kontakt
6	Lyftdörr	17	Nätstickkontakt CEE (från 3 600 W, maximalt 32 A)
7	Handtag	18	Värmare (strömbrytare)
8	Tilluftsventil för reglering av friskluft	19	Huvudströmbrytare (påslagning/avstängning av ugnen)
9	Termoelement	20	Styrenhet R7
10	Isolering i flera skikt med robusta, eldfasta stenar (bara modellerna L(T) ../14)	21	Värmeelement i kvartsglasrör
11	Styrenhet serie B510/C550/P580	22	Värmeplattor L 1 till L(T) 3: vänster/höger L(T) 5 till L(T) 15: uppe/nere L(T) 24 till L(T) 60: vänster/höger/nere

6 Transport av enheten



Anvisning

Bär skyddshandskar vid uppställningen av ugnen!
Utför transportarbeten med minst två personer.

- Kontrollera transportförpackningen med avseende på eventuella skador vid mottagningen. Ta sedan bort spännbanden från transportförpackningen.
- Jämför leveranssedeln med ordersedeln för att se leveransomfattningen.
- Lyft den upp-och-nedvända kartongen försiktigt. Det finns en förpackningsenhet för tillbehör (exempelvis frånluftsror, iläggingsplatta, nätkabel) på pallan.
- Ta ett stabilt tag med händerna på sidan under ugnen för att bära den. Lyft upp ugnen från pallan och sätt ner den försiktigt på uppställningsplatsen.
- Allt förpackningsmaterial som finns i ugnsutrymmet och på ugnen måste tas bort. Samtliga förpackningsmaterial är återvinningsbara och kan lämnas på en återvinningscentral.
-

7 Krav på uppställningsplatsen

Beakta vid valet av uppställningsplats att ugnen måste placeras i ett torrt rum. Temperaturerna ska ligga mellan +5 och +40 °C och luftfuktigheten får vara maximalt 80 %. Uppställningsytan (golvet eller ett bord) måste vara vågrät för att möjliggöra en rak uppställning av ugnen. Placera ugnen på ett icke brännbart underlag. Bordets bärförmåga måste klara både ugnens och tillbehörets vikt.

Dessutom måste ett minimiavstånd på minst 0,5 m hållas till brännbara material runt om ugnen. I vissa fall måste avståndet väljas större för att uppfylla kraven i de lokala förhållandena. I sidled kan minimiavståndet till obrännbara material reduceras till 0,2 m. Skapa en tillräcklig ventilation eller en lämplig bortledning av avgaserna på uppställningsplatsen, om gaser och ångor släpps ut från satsen. Om nödvändigt måste ett lämpligt utsug för frånluften monteras på kundsidan.

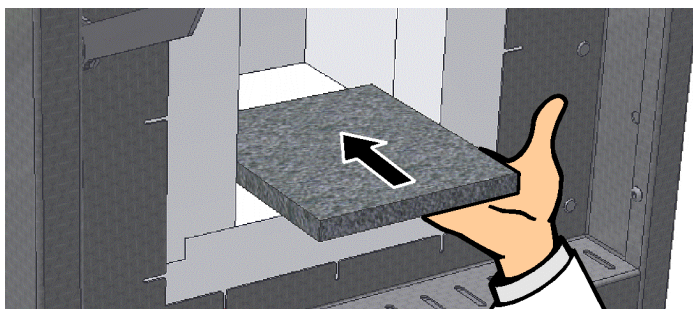
8 Montering, installation och anslutning

Iläggning av bottenplatta/bottentråg

När ugnen används, ska det alltid ligga en bottenplatta eller ett bottentråg inuti. Lägg bottenplattan respektive bottentråget försiktigt på botten mitt i ugnen. Se vid iläggningen till att varken dörrkragen eller värmeelementen skadas. Undvik kontakt med värmeelementen, eftersom de kan skadas.

Fyll helst på mitt i ugnsrummet på botten. Det säkerställer en jämn uppvärmning. Stäng dörren försiktigt efter påfyllningen.

Överskrid inte den maximala belastningen 2 kg/dm² av ugnens botten och använd inte fler än en bottenplatta.



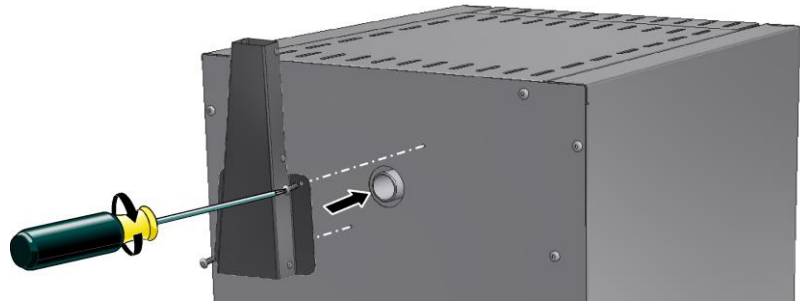
Anvisning

Modellerna L(T) 3/11 och L(T) 3/12 är standardmässigt försedda med en bottenplatta på grund av den mjuka ugnsbotten. Nabertherm ansvarar inte för skador på ugnsbotten, om de här iläggingsplattorna inte används eller om de byts.

Montering av utloppsskorsten

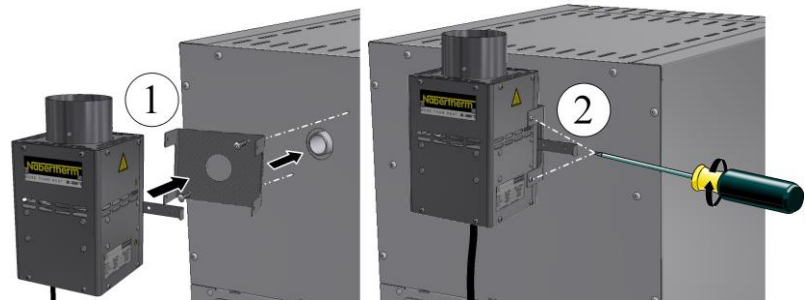
(A) Utloppsskorsten

(frånluftstvårsnitt 40 x 30 mm)



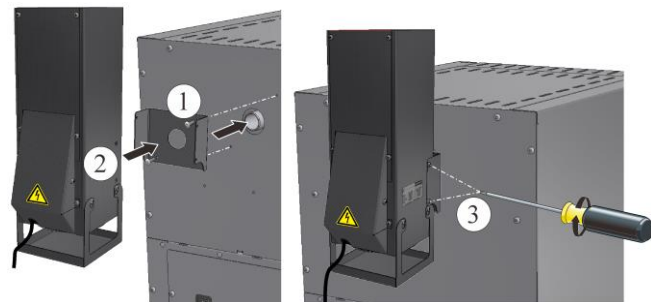
(B) Utloppsskorsten med fläkt

(frånluftstvårsnitt Ø 80 mm)



(C) Utloppsskorsten med fläkt och katalysator

(frånluftstvårsnitt 120 x 120 mm)



Sätt frånluftsstosen på gasutloppet på ugnens baksida vid monteringen av tilloppet (A) och dra åt den med de medföljande skruvarna.

Placera först den U-formade plåten över gasutloppet på ugnens baksida och skruva fast den vid användning av tillvalen (B) och (C). Sätt sedan på utloppsskorstenen och skruva fast den. Sätt anslutningsstickkontakten antingen i eluttaget på baksidan av kopplingsanläggningen eller i ett externt eluttag.

Säkerställ vid (C) att katalysatorn är i drift i cirka 600 °C vid programstarten. Katalysatorns rengöringseffekt är i stor utsträckning beroende av de material/inbäddningsmassor som används och deras sammansättning. Det går inte att ange något värde på de restbeståndsdelar som släpps ut till omgivningen.



Observera

Även små mängder oorganiska ämnen, såsom tungmetaller, halogener, silikoner och fint damm, förstör katalysatorn!

9 Frånluftstyrning

Vi rekommenderar att ansluta ett frånluftsrör till ugnen, alternativt att placera ugnen under ett utsug, för att leda bort avgaserna.

Det går bra att använda ett vanligt avgasrör i metall med 80-120 mm nominell diameter som utloppsrör. Dra det med en kontinuerlig stigning och fäst det i väggen eller i taket. Placera röret i mitten ovanför ugnens utloppsskorsten.

Utloppsröret får inte monteras tättslutande mot skorstensröret, eftersom det då inte uppstår någon förbiledningsverkan.

Det är nödvändigt, så att det inte sugs för mycket friskluft genom ugnen.

Ugnar med utloppsskorsten och fläkt: Placera frånluftsrörssystemet minst 50 mm ovanför utloppsskorstenen.

Ugnar utan frånluftsrör eller med katalysator: Använd ett avgasrör på minst 120 mm nominell diameter. Vi rekommenderar att leda bort frånluften via en fristående skorsten.

10 Anslutning till elnätet



Den elektriska nätanslutningen (elsystem) måste tillhandahållas på uppställningsplatsen.

- Ställ upp ugnen utifrån den avsedda användningen. Värdena för nätanslutningen måste motsvara värdena på typskylten på ugnen.
- Eluttaget, som måste vara lättåtkomligt, måste vara i närheten av ugnen.
- Det är inte tillåtet att använda förlängningskabel eller grenuttag.
- Nätkabeln får inte vara skadad. Placera inga föremål på nätkabeln. Dra kabeln så att ingen kan trampa eller snubbla på den.
- Nätledningen får bytas endast mot en godkänd, likvärdig ledning.
- Säkerställ att ugnens anslutningsledning dras skyddat.

Stick in den nätkabel med snap-in-koppling som ingår i leveransomfattningen i ugnens bakvägg eller sida. Anslut sedan nätkabeln till nätanslutningen. Endast ett jordat eluttag får användas. Anslut nätkabeln till nätanslutningen. Kontrollera jordningsmotståndet (enligt VDE 0100), se även de olycksfallsförebyggande föreskrifterna.

11 Första idrifttagandet och första uppvärmningen

Acklimatisera ugnen på uppställningsplatsen under 24 timmar inför ett idrifttagande.

Beakta säkerhetsanvisningarna nedan vid idrifttagandet. Då undviks personskador, anläggningsskador och andra materiella skador.

- Säkerställ att alla anvisningarna och all information i handboken beaktas och följs.
- Kontrollera inför den första starten att alla verktyg, främmande föremål och transportsäkringar har avlägsnats från anläggningen.
- Ta innan anläggningen startas reda på hur du ska agera vid störningar och i nödsituationer.

Det måste vara känt om de material som sätts in i ugnen kan angripa eller förstöra isoleringen eller värmeelementen. Följande ämnen skadar isoleringen: Alkalier, alkaliska jordartsmetaller, metallångor, metalloxider, klorföreningar, fosforföreningar och halogener. **Beakta eventuellt märkningarna och anvisningarna på förpackningarna till de använda materialen.**

Värm först upp ugnen en gång för att torka isoleringen och för att få ett skyddande oxidskikt på värmeelementen. **Värmeelementens livslängd är beroende av att det skapas ett utpräglat oxidskyddsskikt.** Det kan uppstå en irriterande lukt under uppvärmningen. Den kommer från att det tränger ut bindemedel ur isoleringsmaterialet. Vi rekommenderar att ventileras den plats där ugnen står noga under den första uppvärmningsfasen.

Värm den tomma ugnen i L-serien **under cirka 6 timmar till 1 050 °C** respektive den tomma ugnen i LE-serien **utan uppvärmningsramp till 1 050 °C** och håll den temperaturen i cirka **en timma**. Låt ugnen svalna till rumstemperatur efter den första uppvärmningsfasen. Nu är ugnen driftklar.

12 Manövrering

Slå på styrenheten		
Förlopp	Knapp eller vred	Anmärkningar
Slå på huvudströmbrytaren		Sätt huvudströmbrytaren i läget "I". L-serien: på ugnens baksida LE-serien: på ugnens framsida
L-seriens ugnar		LE-seriens ugnar
		
		<p>Ugnsstatusen visas. Efter ett par sekunder visas temperaturen. Vid den första påslagnen visas en assistent som tillåter inmatning av grundläggande inställningar, exempelvis Språk. När temperaturen visas på styrenheten, är styrenheten driftklar.</p> <p>Upptill står det momentana, verkliga värdet och nedanför står det angivna, nominella värdet. Höj eller sänk det nominella värdet med knapparna . Det nya, nominella värdet sparas av enheten, när knappen släpps. Skulle en processrelaterad, långsam temperaturökning krävas, går det även att ställa in en rampfunktion.</p>



Observera

Se den separata bruksanvisningen för inställning av temperaturer, tiden och "ugnsstart".

13 Åtgärder i en nödsituation

Stäng genast av ugnen genom att dra ut nätstickkontakten samt håll dörren och tilluftsspaken stängda vid oväntade händelser i ugnen (exempelvis kraftig rökutveckling, irriterande rök eller brand). Vänta tills att ugnen har svalnat till rumstemperatur.

Det måste alltid gå att komma åt eluttaget.



14 Allmän styrning och påfyllning av ugnen

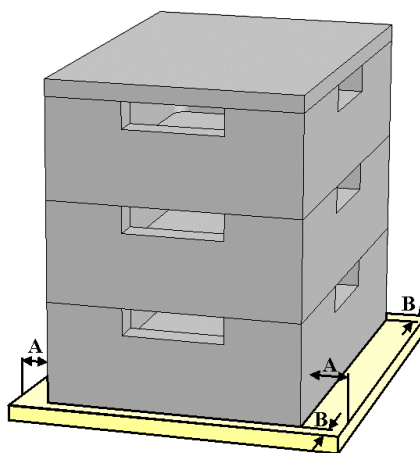
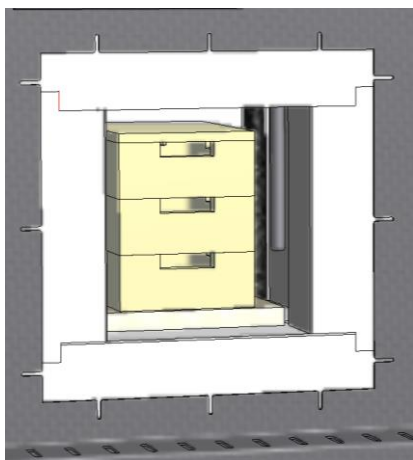
Öppna respektive stäng ugnsdörren försiktigt. Se vid påfyllningen av ugnen till att dörrkragen, ugnsrumsisoleringen och värmeelementen inte skadas. Stäng ugnsdörren försiktigt, när ugnen har fyllts på, för att inte skada isoleringen. Se till att dörren är helt stängd. För att få en så jämn temperaturfördelning som möjligt är det fördelaktigt att placera godset i ugnsrummet med ett avstånd till såväl varandra som till sidoväggarna.

Att öppna ugnen när den är över 200 °C (392 °F) varm leder till ett ökat slitage på följande komponenter: isoleringen, dörrtätningen, värmeelementen och ugnshuset.

Det kan bildas missfärgningar på den rostfria stålplåten och värmerelaterade sprickor i isoleringen och i iläggningsplattorna, men de påverkar inte funktionen eller ugnens kvalitet.

Staplingsbar satsbehållare (tillbehör)

Placera den nedersta satsbehållaren mitt på ugnsbotten. Lägg ytterligare behållare och locket ovanpå i mitten. Dörrisoleringen får inte skjuta in satsbehållaren i ugnsrummet, när ugnsdörren stängs.



15 Rengöringsmedel

Det är viktigt att nätstickkontakten är utdragen och att ugnen har svalnat, för att ugnen ska kunna rengöras. Beakta märkningarna och anvisningarna på förpackningen till rengöringsmedlet.

Använd vanliga, vattniga eller obrännbara, lösningsmedelsfria rengöringsmedel att rengöra huset med. Använd en dammsugare till att rengöra insidan med.

Tvätta av ytan med en fuktig, luddfri trasa. Följande rengöringsmedel kan användas:

Komponent och plats	Rengöringsmedel
Utvändiga ytor (ramen)*	Använd vanliga, vattniga eller icke brännbara, lösningsmedelsfria rengöringsmedel att rengöra med*
Utvändiga ytor (rostfritt stål)	Rengöringsmedel för rostfritt stål
Insidan	Sug försiktigt med en dammsugare (var försiktig med värmeelementen)
Isoleringsmaterial	Sug försiktigt med en dammsugare (var försiktig med värmeelementen)
Instrumentyta	Tvätta av ytan med en fuktig, luddfri trasa (exempelvis glasrengöringsmedel)
* Säkerställ att rengöringsmedlet inte angriper det vattenlösliga och därmed miljövänliga lacket (prova rengöringsmedlet först på en invändig, osynlig yta).	

Rengör snabbt för att skydda ytorna. Avlägsna rengöringsmedlet helt från ytorna med en fuktig, luddfri trasa efter rengöringen.



MORE THAN HEAT 30-3000 °C

Headquarters:

Nabertherm GmbH · Bahnhofstr. 20 · 28865 Lilienthal/Bremen, Germany · Tel +49 (4298) 922-0, Fax -129 · contact@nabertherm.de · www.nabertherm.com

Reg: M01.1060K SCHWEDISCH