

Üzemeltetési útmutató

**Elektromosan fűtött levegőkeringetési,
kamrás kemencék**

LHT 02/16 - LHT 08/18

M01.1079 UNGARISCH

Eredeti üzemeltetési útmutató

■ Made
■ in
■ Germany

www.nabertherm.com

Copyright

© Copyright by
Nabertherm GmbH
Bahnhofstrasse 20
28865 Lilienthal
Federal Republic of Germany

Reg: M01.1079 UNGARISCH
Rev: 2022-09

A közölt adatokért felelősséget nem vállalunk, a műszaki változtatások
joga fenntartva

1	Bevezető.....	5
1.1	A figyelemfelhívásokban használt szimbólumok és figyelmeztető szavak magyarázata	5
1.2	A termék leírása	8
1.3	A teljes berendezés áttekintése.....	10
1.4	Magyarázat a modelljelöléshez	12
1.5	Szállítási terjedelem	13
2	Műszaki adatok.....	14
3	Szavatosság és felelősség	16
4	Biztonság	16
4.1	Rendeltetésszerű alkalmazás	16
4.2	A berendezés üzemeltetőjével szemben támasztott követelmények.....	18
4.3	A kezelőszemélyzettel szemben támasztott követelmények	19
4.4	Védőruházat	20
4.5	Alapvető intézkedések normál üzemelésnél.....	20
4.6	Alapvető intézkedések vészhelyzetben	20
4.6.1	Viselkedés vészhelyzetben.....	20
4.7	Alapvető intézkedések karbantartásnál és állagmegóvásnál	21
4.8	Környezetvédelmi előírások.....	22
4.9	Általános veszélyek a berendezésen.....	23
4.10	Biztosítás túl magas hőmérséklet miatti veszélyek ellen.....	24
5	Szállítás, összeszerelés és első üzembe helyezés.....	25
5.1	Kiszállítás.....	25
5.2	Kicsomagolás	27
5.3	Szállítási biztosító/csomagolás.....	29
5.4	Építészeti és csatlakoztatási előfeltételek	29
5.4.1	Felállítás (a kemence felállítási helye).....	29
5.5	Összeszerelés, telepítés és csatlakoztatás	31
5.5.1	A távozó levegő cső felszerelése	31
5.5.2	Füstgáz elvezetés	32
5.5.3	Csatlakoztatás az elektromos hálózatra.....	33
5.5.4	Az alaplemez (tartozék) behelyezése	35
5.6	Első üzembe helyezés.....	35
5.6.1	Molibdén-diszilicid (MoSi ₂) fűtőelemek	36
6	Kezelés	39
6.1	Vezérlő	39
7	Kezelő-, kijelző- és kapcsolóelemek (kivétel szerint).....	39
7.1	Vezérlő/kemence bekapcsolása.....	39
7.2	Vezérlő/kemence kikapcsolása.....	40
7.3	Bevezetett levegő kar	40
8	Betöltés/adagolás	41
8.1	Egymásra rakható töltettartók (tartozék)	42
9	Karbantartás, tisztítás és állagmegóvás.....	43
9.1	A kemence szigetelése	44
9.2	A kemence leállítása karbantartás idejére	44

9.3	Rendszeres karbantartási munkálatok a kemencén	45
9.3.1	Rendszeres karbantartási munkálatok – dokumentáció	46
9.3.2	Rendszeres karbantartási munkák – fűtőelemek/kemencekamra	46
9.4	Karbantartási táblázatok jelmagyarázata	47
9.5	Fűtőelemek tartócsavarjainak felülvizsgálata	47
9.6	Tisztítószerek	49
10	Zavarok	50
10.1	Vezérlő hibaüzenetei	51
10.2	A vezérlő figyelmeztetései	53
10.3	Kapcsolóberendezés üzemzavari	56
11	Pót-/kopóalkatrészek.....	57
11.1	A fűtőelem cseréje.....	57
11.1.1	Meghúzási nyomatékok a fűtőelemeken lévő csavarkötésekhez	62
11.2	A termoelem cseréje.....	62
11.3	Az ajtószigetelés cseréje/utánállítása	65
11.4	Biztosíték cseréje	67
11.4.1	A kapcsolóberendezésen belül található biztosíték	67
11.4.2	A kapcsolóberendezésen kívül található biztosíték	68
11.5	A szigetelés javítása	69
12	Tartozékok (Opciók)	69
12.1	Gázosító rendszer (tartozék).....	69
12.2	Sűrítettgáz-tartály működtesse	71
12.3	A hálózati dugasz (Snap-In-Kupplung) kihúzása a kemenceházból.	72
12.4	Hőfok határoló	72
12.5	Elektromos kapcsolási rajzok / pneumatikus kapcsolási rajzok	73
13	Nabertherm szerviz	73
14	Üzemen kívül helyezés, leszerelés és tárolás	74
14.1	Szállítás/visszaszállítás.....	75
15	Megfelelőségi nyilatkozat	76
16	Az Ön jegyzetei számára	78

1 Bevezető

Ezek a dokumentumok kizárólag a termékeink vásárlói számára készülnek, ezért írásos engedély nélkül tilos a sokszorosításuk, valamint a továbbadásuk vagy elérhetővé tételük harmadik fél számára. (A szerzői jogra és a szomszédos oltalmi jogokra vonatkozó törvény, 1965.09.09. keltű szerzői jogi törvény)

A rajzokkal és egyéb dokumentumokkal kapcsolatos jogok, valamint mindenféle rendelkezési jogosultság a Nabertherm GmbH tulajdonát képezi, beleértve az oltalmi jogi bejelentéseket is.

Az útmutatóban szereplő ábrák általában szimbolikus jellegűek, vagyis nem felelnek meg pontosan minden részletükben a leírt berendezésnek.

1.1 A figyelemfelhívásokban használt szimbólumok és figyelmeztető szavak magyarázata



Megjegyzés

A következő üzemeltetési útmutatóban különböző figyelmeztetéseket használunk, hogy felhívjuk a figyelmet azokra a fennmaradó kockázatokra, amelyek a berendezés üzemeltetésekor nem kerülhetők el. Ezek a fennmaradó kockázatok emberekre, termékekre, a berendezésre és a környezetre is veszélyeket jelentenek.

Az üzemeltetési útmutatóban használt szimbólumok elsősorban a biztonsági tudnivalókra hívják fel a figyelmet.

A használt szimbólumok a biztonsági tudnivalók szöveges részeit nem helyettesítik. Ezért a szöveget az elejétől a végéig mindig el kell olvasni!

A grafikus szimbólumok az ISO 3864 szabványnak felelnek meg. Az American National Standard Institute (ANSI) **Z535.6** szabványnak megfelelően ebben a dokumentumban a következő figyelmeztetéseket és figyelmeztető szavakat használjuk:



Az általános figyelmeztető szimbólum a **VIGYÁZAT**, a **FIGYELMEZTETÉS** és a **VESZÉLY** figyelmeztető szavakkal együtt súlyos sérülések kockázatára hívja fel a figyelmet. Tartsa be a következő tudnivalókat a sérülések és a halál elkerülése érdekében.

FIGYELEM

Olyan veszélyre figyelmeztet, amely a készülék károsodását vagy tönkremenetelét okozza.

VIGYÁZAT

Olyan veszélyre figyelmeztet, amely kisebb vagy közepes sérülések kockázatával jár.

FIGYELMEZTETÉS

Olyan veszélyre figyelmeztet, amely halált, súlyos vagy visszafordíthatatlan következményekkel járó sérüléseket okozhat.

VESZÉLY

Olyan veszélyre figyelmeztet, amely közvetlenül halált, súlyos vagy visszafordíthatatlan következményekkel járó sérüléseket okoz.

A figyelemfelhívások felépítése:

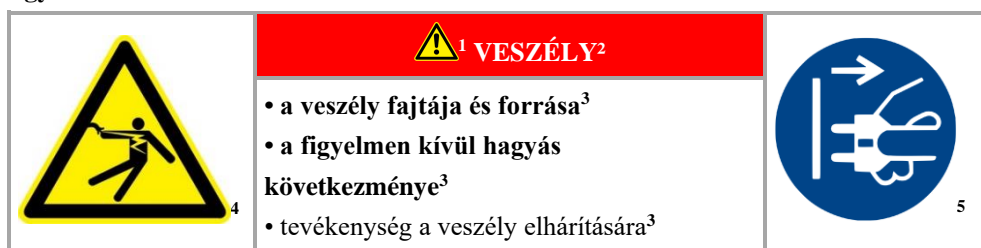
az összes figyelemfelhívás a következőképpen épül fel



⚠️¹ FIGYELMEZTETÉS²

- a veszély fajtája és forrása³
- a figyelmen kívül hagyás következménye³
- tevékenység a veszély elhárítására³

vagy



Pozíció	Leírás	Magyarázat
1	Veszélyjelölés	Sérülésveszélyt jelöl/jelez
2	Jelzőszó	Osztályozza a veszélyt
3	Tájékoztató szövegek	<ul style="list-style-type: none">• a veszély fajtája és forrása• a figyelmen kívül hagyás lehetséges következményei• intézkedések/tiltások
4	A grafikus szimbólumok (opcionálisan) az ISO 3864 szerint	Következmények, intézkedések vagy tiltások
5	A grafikus szimbólumok (opcionálisan) az ISO 3864 szerint	Felszólítások vagy tiltások

Utaló szimbólumok az útmutatóban:



Megjegyzés

Ez a szimbólum utasításokra vonatkozó útmutatásokra és különösen hasznos információkra hívja fel a figyelmet.



Felszólítás – felkiáltójel

Ez a szimbólum fontos, feltétlenül betartandó tudnivalókra hívja fel a figyelmet. Ezek a jelek megmutatják, miként kell viselkedni meghatározott helyzetekben, hogy ezzel megvédjék az embereket a sérülésektől.



Felszólítás – fontos információk a kezelőszemély számára

Ez a szimbólum a feltétlenül követendő, fontos kezelési előírásokra hívja fel a kezelőszemély figyelmét.



Felszólítás – fontos információk a karbantartó személyzet számára

Ez a szimbólum a feltétlenül követendő, fontos kezelési és karbantartási előírásokra hívja fel a karbantartó személyzet figyelmét (szerviz).

**Felszólítás – hálózati dugaszt kihúzni**

Ez a szimbólum arra figyelmezteti a kezelőszemélyt, hogy húzza ki a hálózati dugaszt.

**Felszólítás – felemelés több személlyel**

Ez a szimbólum arra hívja fel a személyzet figyelmét, hogy ennek a készüléknek a felemeléséhez és a felállítási helyen történő lerakásához több személyre van szükség.

**Figyelmeztetés – veszély forró felület miatt – ne érintse meg!**

Ez a szimbólum a nem megérintendő forró felületekre hívja fel a kezelőszemély figyelmét.

**Figyelmeztetés – veszély elektromos áramütés miatt**

Ez a szimbólum arra hívja fel a kezelőszemély figyelmét, hogy az itt következő tudnivalók figyelmen kívül hagyása esetén elektromos áramütés veszélye áll fenn.

**Figyelmeztetés – a készülék felbillenhet veszélye**

Ez a szimbólum arra hívja fel a kezelőszemély figyelmét, hogy a következők figyelmen kívül hagyása esetén felbillenhet a készülék.

**Figyelmeztetés – lengő teher**

Ez a szimbólum lengő terhek miatti veszélyre hívja fel a kezelőszemély figyelmét. Felemelt teher alatt szigorúan tilos a munkavégzés. Ennek figyelmen kívül hagyása életveszélyes.

**Figyelmeztetés – veszély nehéz terhek felemelésekor**

Ez a szimbólum a nehéz terhek felemelésekor lehetséges veszélyekre hívja fel a kezelőszemély figyelmét. Ennek figyelmen kívül hagyása életveszélyes.

**Figyelmeztetés – környezeti veszélyeztetés**

Ez a szimbólum arra hívja fel a kezelőszemély figyelmét, hogy a következők figyelmen kívül hagyása esetén veszélybe kerülhet a környezet. Az üzemeltetőnek biztosítani kell, hogy betartsák az adott országra vonatkozó nemzeti környezetvédelmi előírásokat.

**Figyelmeztetés – tűzveszély**

Ez a szimbólum tűzveszélyre hívja fel a kezelőszemély figyelmét, ha figyelmen kívül hagyja a következő útmutatásokat.

**Figyelmeztetés – veszély robbanásveszélyes anyagok vagy robbanóképes atmoszféra miatt**

Ezek a szimbólumok robbanásveszélyes anyagokra vagy robbanóképes atmoszférára hívják fel a kezelőszemély figyelmét.



Tiltások – fontos információk a kezelőszemély számára

Ez a szimbólum arra hívja fel a kezelőszemély figyelmét, hogy a tárgyakat NEM szabad vízzel vagy tisztítószerrel elárasztani. Nagynyomású tisztítót sem szabad használni.

Figyelmeztető szimbólumok a berendezésen:



Figyelmeztetés – megégés és veszély forró felület miatt – ne érintse meg!

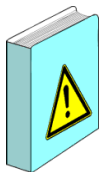
A forró felületek, így a berendezés forró részei, a kemence falai, az ajtók vagy anyagok, de forró folyadékok sem mindig észlelhetők. Ne érintse meg az ilyen felületeket.



Figyelmeztetés – veszély elektromos áram miatt!

Figyelmeztetés veszélyes elektromos feszültségre

1.2 A termék leírása



Ezek az elektromos fűtésű kemencék olyan minőségi termékek, amelyek megbízható üzemelése megfelelő ápolás és karbantartás mellett sok éven keresztül garantált. Lényeges előfeltétel a kemence rendeltetésszerű alkalmazása.

A fejlesztés és a gyártás során különösen nagy súlyt fektettünk a biztonságra, a funkcionalitásra és a gazdaságosságra.

Asztali modell kivitelben ezek a kompakt magas hőfokú kemencék számos előnnyel meggyőzők. A kiváló minőségű anyagok elsőosztályú megmunkálása az egyszerű kezelhetőséggel ezeket a kemencéket mindentudóvá teszi a kutatásban és a laborban.

Ezek a magas hőfokú kemencék optimálisan alkalmasak műszaki kerámia szinterezéséhez is, például cirkónium-oxidból készült foghidak.

A termék további jellemzői:

- T_{max} 1600 °C, 1750 °C vagy 1800 °C
- Kiváló minőségű molibdén-diszilicid fűtőelemek
- Kemencetér kiváló minőségű, hosszú élettartamú ásványgyapottal béleelve, rendezetlen
- Nemesacél szerkezeti lemezekből készült ház
- Duplafalú ház kiegészítő hűtéssel az alacsony külső hőmérsékletekhez
- Helytakarékos kivitel felfelé nyíló emelőajtóval
- Szabályozható bemenő levegő nyílás
- Távozó levegő nyílás a tetőn
- B típusú hőelem
- Kapcsolóberendezés a fűtőelemek állandó vezérlésével
- 1000 °C és T_{max} -100 °C közötti hőmérséklet munkaterülethez optimalizálva
- NTLog Nabertherm vezérlőhöz: Folyamatadatok mentése pendrive-ra

Kiegészítő felszerelés

- Hőmérséklet-választási határoló beállítható kikapcsolási hőmérséklettel szerint túlmelegedés elleni védelemként a kemencéhez és az áruhoz
- Kézi vagy automatikus gázosító rendszer
- Védőgáz csatlakozás a kemence nem éghető védő- vagy reakciógázokkal való öblítéséhez

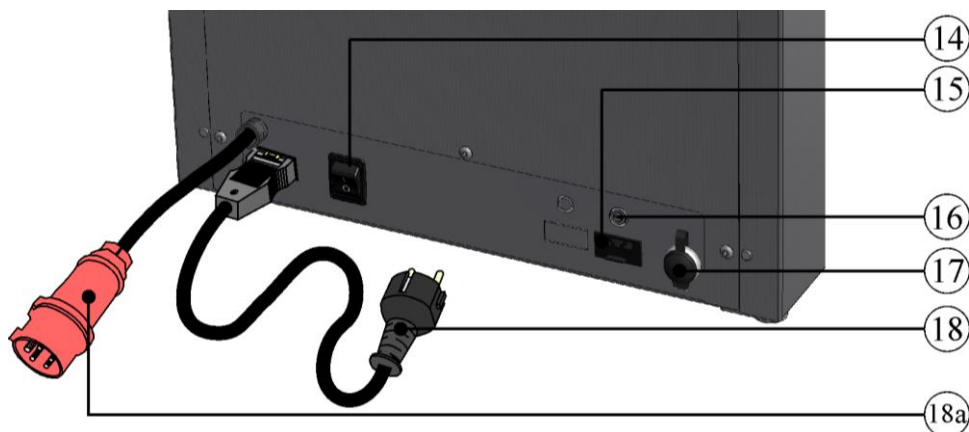
Tartozékok

- Egymásra rakható szögletes töltettartó legfeljebb három szint megrakásához
- Folyamat vezérlés és dokumentáció a VCD szoftvercsomagon keresztül a felügyelethez, dokumentációhoz és vezérléshez

1.3 A teljes berendezés áttekintése



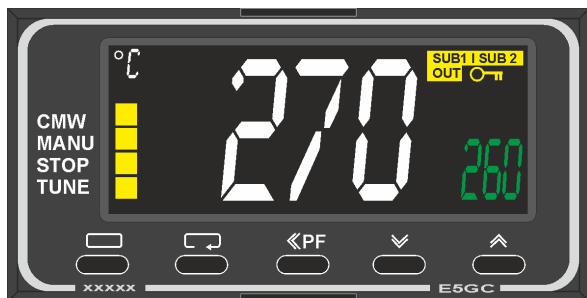
1. ábra: Magas hőmérsékletű kemence (az ábrán hőmérséklet-választási határolóval felszerelt speciális kivitel látható) (az ábrán láthatóhoz hasonlóan)



2. ábra: Magas hőfokú kemence hátulnézet (az ábrán láthatóhoz hasonlóan)

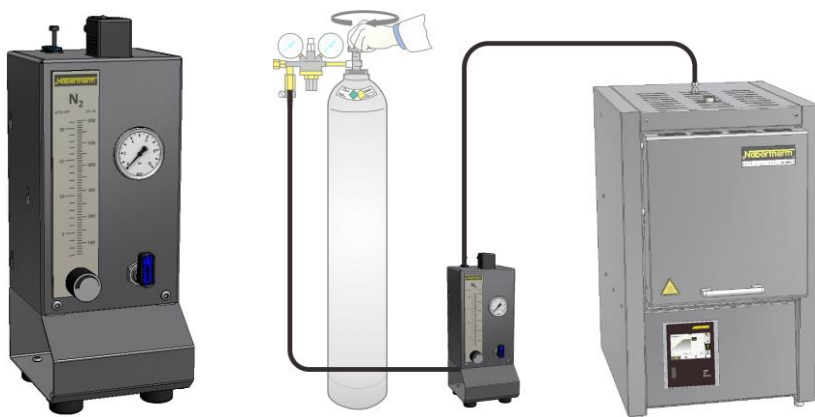
Sz.	Megnevezés
1	Emelőajtó
2	Fogantyú
3	Szigetelés rendezetlen ásványgyapotból
4	Molibdén-diszilicid (MoSi ₂) fűtőelemek
5	Kemencetér
6	Hőelem
7	alaplemez (tartozék)
8	Szellőzőretesz a friss levegő szabályozásához
9	Hőmérséklet-választási határoló beállítható kikapcsolási hőmérséklettel a DIN EN IEC 60519-1 szerint túlmelegedés elleni védelemként a kemencéhez és az áruhoz (kiegészítő felszerelés)
10	Vezérlő
11	USB interfész
12	Távozó levegő cső
13	Védőgáz csatlakozás a kemence nem éghető védő- vagy reakciógázokkal való öblítéséhez (kiegészítő felszerelés)
14	Hálózati kapcsoló integrált biztosítékkal (a kemence be-/kikapcsolása)
15	Kiegészítő áramellátás csatlakozó (tartozékhoz)
16	Biztosíték a kiegészítő áramellátás csatlakozóhoz (tartozékhoz)
17	Ethernet interfész (kiegészítő felszerelés)
18	Hálózati csatlakozó snap-in kuplunggal (LHT 02/..)
18a	CEE hálózati csatlakozó (LHT 04/.. – LHT 08/..) (hálózati feszültség szerint)

Kiegészítő felszerelés



Hőmérséklet-választási határoló beállítható kikapcsolási hőmérséklettel az DIN EN IEC 60519-1 szerint túlmelegedés elleni védelemként a kemencéhez és az áruhoz

3. ábra: Példa (az ábrán láthatóhoz hasonlóan)

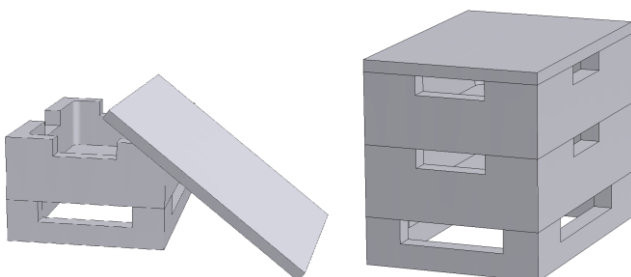


Védőgáz csatlakozás nem éghető védő- vagy reakciógázokhoz

A gázosító rendszer a nem éghető védő- vagy reakciógázhoz elzárócsappal és szabályozószelepes átfolyásmérővel, csatlakoztatható módon csövezve (az ábrához hasonlóan)

4. ábra: Példa (az ábrán láthatóhoz hasonlóan)

Tartozékok




Szögletes töltettartó




A kemencétér optimális kihasználásához az árut kerámia töltettartóba helyezik. Legfeljebb három töltettartó helyezhető a kemencébe. A töltettartók nyílásokkal vannak felszerelve a jobb szellőzés érdekében. A felső tál kerámia fedéllel lezárható.

5 ábra: Szögletes töltettartó fedéllel (az ábrákhoz hasonlóan)

1.4 Magyarázat a modelljelöléshez

Példa	Magyarázat
LHT 02/16	LHT = Laboratóriumi magas hőmérsékletű kemence (asztali modell)
LHT 02/16	02 = 2 literes kemencetér (térfogat literben) 04 = 4 literes kemencetér (térfogat literben) 08 = 8 literes kemencetér (térfogat literben)
LHT 02/16	16 = T _{max} 1600 °C 17 = T _{max} 1750 °C 18 = T _{max} 1800 °C

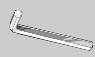









 MORE THAN HEAT 30-3000 °C		
Nabertherm GmbH Bahnhofstr. 20, 28865 Lilienthal/Bremen, Germany Tel +49 (04298) 922-0, Fax +49 (04298) 922-129 contact@nabertherm.de		
Made in Germany		
www.nabertherm.com		
LHT 02/16	SN 123456	2016
LHT216PN1	1600 °C	 3 kW
H026712E	230 V 1N/PE~	-
50 Hz	13 A	3 kW
		


6. ábra: Példa: Típusmegnevezés (típustábla)

1.5 Szállítási terjedelem

A szállítási terjedelem része:

	Berendezés alkatrészei	Szám	Megjegyzés
	LHT... magas hőfokú kemence	1 x	Nabertherm GmbH
	Imbuszkulcs	1 x	Nabertherm GmbH
	Távozó levegő cső	1 x	Nabertherm GmbH
	Hálózati kábel ¹⁾	1 x	Nabertherm GmbH
	Egymásra rakható töltettartó (kezdő készlet) ²⁾	1 x	Nabertherm GmbH
	Szinterelt tál ²⁾	4)	Nabertherm GmbH
	Behelyezhető lemez ²⁾		
	Gázosító rendszer ¹⁾	1 x	Nabertherm GmbH
	VCD szoftvercsomag folyamat dokumentációja ²⁾	1 x	Nabertherm GmbH
	Egyéb komponensek kivitel szerint	- - -	Lásd a szállítási dokumentumokat

	Dokumentumtípus	Szám	Megjegyzés
	Magas hőfokú kemence kezelési útmutatója	1 x	Nabertherm GmbH
	Vezérlő kezelési útmutatója	1 x	Nabertherm GmbH

	Dokumentumtípus	Szám	Megjegyzés
	Hőmérséklet-választási határoló kezelési útmutatója ¹⁾	1 x	Nabertherm GmbH
	Gázosító rendszer kezelési útmutatója ²⁾	1 x	Nabertherm GmbH
	VCD szoftvercsomag kezelési útmutatója ²⁾	1 x	Nabertherm GmbH
	Egyéb dokumentumok kivétel szerint	1 x	

¹⁾ a szállítási terjedelemben kivétel/kemence modell szerint

²⁾ a szállítási terjedelemben igény szerint, lásd a szállítási dokumentumokat

³⁾ a mennyiség a kemence modelljétől függ

⁴⁾ a mennyiség igény szerint, lásd a szállítási dokumentumokat



Tudnivaló

Kérjük, gondosan őrizze meg a dokumentumokat. A gyártás alatt és a kiszállítás előtt a kemence minden funkcióját ellenőriztük.



Tudnivaló

A mellékelt dokumentáció nem feltétlenül tartalmazza az elektromos ill. a pneumatikus kapcsolási rajzokat.

Ha ilyen rajzokra lenne szükség, akkor azok a Nabertherm Service-en keresztül igényelhetők.

2 Műszaki adatok

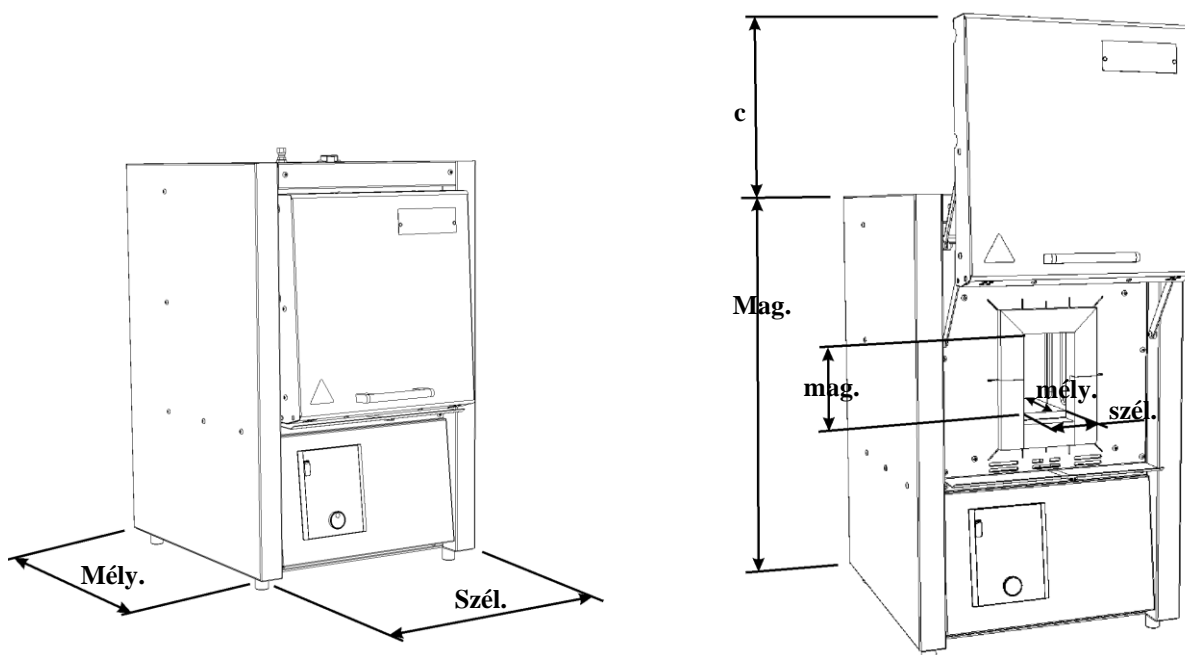


Az elektromos adatok a kemence oldalán lévő típus táblán találhatóak.

Modell	T _{max}	Belső méretek mm-ben			Térfogat	Külső méretek mm-ben			Csatlakozó értékek	Súly	Perc
		szél.	mél y.	mag .		l-ben	Szél .	Mél y.			
	°C								kW-ban	kg-ban	T _{max} ¹ -ig
LHT 02/16	1600	90	150	150	2	470	630	760+260	3,0	75	30
LHT 04/16	1600	150	150	150	4	470	630	760+260	5,2	85	25
LHT 08/16	1600	150	300	150	8	470	810	760+260	8,0	100	25
LHT 02/17	1750	90	150	150	2	470	630	760+260	3,0	75	60
LHT 04/17	1750	150	150	150	4	470	630	760+260	5,2	85	40
LHT 08/17	1750	150	300	150	8	470	810	760+260	8,0	100	40
LHT 02/18	1800	90	150	150	2	470	630	760+260	3,6	75	75
LHT 04/18	1800	150	150	150	4	470	630	760+260	5,2	85	60
LHT 08/18	1800	150	300	150	8	470	810	760+260	9,0	100	60

¹⁾a következőkhöz való csatlakoztatásnál: 230 V, 1/N/PE, ill. 400 V, 3/N/PE (töltettartóval)

²⁾nyitott emelőajtóval



7. ábra: Méretek

Elektromos csatlakozás		1 fázisú:	3 fázisú ² :
	Modell:	LHT 02/16 LHT 02/17 LHT 02/18	LHT 04/16-17-18 LHT 08/16-17-18
	Feszültség:	110 V – 240 V	200 V – 240 V, ill. 380 V – 480 V
	Frekvencia:	50 vagy 60 Hz	50 vagy 60 Hz
	Áram		
Termikus védelmi osztály	Kemencék:	DIN EN IEC 60519-1 szerint	
Védelem fajtája	Kemencék	IP20	
Az elektromos felszerelések környezeti feltételei	Hőmérséklet: Levegő páratartalom:	+5 °C és +40 °C között max. 80% nem kondenzáló	
Tömegek	Kemence tartozékokkal	Kivitel szerint (ld. a szállítási dokumentumokat)	
Emissziós értékek	Tartós hangnyomásszint:	< 80 dB (A)	
² Fűtés csak két fázis között			

3 Szavatosság és felelősség



A garancia- és a felelősségvállalásra vonatkozóan a Nabertherm garanciális feltételei, ill. az egyedi szerződésben szabályozott garanciális kötelezettségek érvényesek. Ezeken túlmenően még a következők vannak érvényben:

Személyi sérülések és anyagi károk tekintetében ki vannak zárva a szavatosságra és felelősségre vonatkozó igények, ha ezek a károk a következő okok egyikére vagy közülük többre vezethetők vissza:

- Minden olyan személynek, akinek feladata a berendezés kezelése, összeszerelése, karbantartása vagy javítása, el kell olvasnia az üzemeltetési útmutatót, és meg kell értenie a benne leírtakat. Az olyan károkért vagy üzemzavarokért, amelyek az üzemeltetési útmutató figyelmen kívül hagyása miatt következnek be, semmilyen felelősséget sem vállalunk.
- A berendezés nem rendeltetésszerű alkalmazása
- A berendezés szakszerűtlen összeszerelése, üzembe helyezése, kezelése és karbantartása
- A berendezés meghibásodott biztonsági berendezésekkel vagy nem előírászerűen felszerelt vagy nem működőképes biztonsági és védőfelszerelésekkel történő üzemeltetése
- Az üzemeltetési útmutatóban a berendezés szállítására, tárolására, üzembe helyezésére, üzemeltetésére, karbantartására és felszerelésére vonatkozó tudnivalók figyelmen kívül hagyása
- Önhatalmú szerkezeti módosítások végzése a berendezésen
- Az üzemeltetési paraméterek önhatalmú megváltoztatása
- A beállítások és a paraméterezések önhatalmú megváltoztatása, valamint programmódosítások
- Az eredeti alkatrészeket és tartozékokat speciálisan a Nabertherm kemence berendezésekhez tervezték. Az alkatrészek cseréjéhez csak eredeti Nabertherm alkatrészeket szabad használni. Ellenkező esetben megszűnik a garancia. Az olyan károkért, amelyek nem eredeti alkatrészek használata miatt keletkeznek, a Nabertherm semmilyen felelősséget nem vállal.
- Idegen testek hatása vagy vis major miatt előálló katasztrófhelyzetek

4 Biztonság

4.1 Rendeltetészerű alkalmazás



A Nabertherm kemence berendezést a betartandó harmonizált szabványok, valamint további műszaki specifikációk kiválasztása után terveztük meg, és gyártottuk le. Így a berendezés megfelel a technika mai színvonalának, és maximális biztonságot garantál. Csak olyan anyagokat szabad használni, amelyeknek ismertek a tulajdonságai és az olvadási hőmérsékletei. Adott esetben vegye figyelembe az anyagok biztonsági adatlapjait.

- Ez a kemence laboratóriumokban való kereskedelmi használatra készült.
- A kemencében használt anyagokból, ill. gázkibocsátásokból bizonyos körülmények között káros anyagok rakódhatnak le a szigetelésen, ill. a fűtőelemeken, amely rongálódást okozhat. **Esetleg vegye figyelembe a használandó anyagok csomagolásán lévő jelöléseket és utasításokat.**
- A hőmérséklet-választási határolóval rendelkező kemencék esetén a kikapcsolási hőmérsékletet úgy kell beállítani, hogy az anyag ne tudjon túlmelegedni

- A kemencén végzett módosításokat a Naberthermmel írásban kell egyeztetni. Tilos a védőberendezések eltávolítása (ha van), kiiktatása vagy üzemben kívül helyezése. A termék velünk nem egyeztetett módosítása esetén a jelen EK-megfelelőségi nyilatkozat érvényét veszti.
- Be kell tartani a felállítási utasításokat és biztonsági előírásokat, ellenkező esetben a kemencét nem rendeltetésszerűen használja, és megszűnik mindennemű igény a Nabertherm GmbH-val szemben.
- Ha forró, 200 °C (392 °F) feletti állapotban nyitja ki a kemencét, akkor az a következő alkatrészek megnövekedett kopását okozhatja: szigetelés, ajtó tömítés, fűtőelemek és kemenceburkolat. Ezek figyelmen kívül hagyása miatt az áruban és kemencében keletkező károkért nem vállalunk felelősséget.

Nem rendeltetésszerűnek minősül:

- Más vagy ezen túlmenő használat, pl. a tervezett termékeken kívül más termékek feldolgozása, valamint veszélyes vagy az egészséget veszélyeztető anyagok használata, NEM rendeltetésszerűnek minősül.
- Nem alkalmas olyan folyamatokhoz, amelyeknél robbanékony, ill. gyúlékony anyagok keletkezhetnek. (Nincs EN 1539 szerinti alkalmazás)



Nem engedélyezett az olyan erőforrásokkal, termékekkel, üzemi eszközökkel, segédanyagokkal stb. való üzemelés, amelyek a veszélyes anyagokra vonatkozó rendelet hatálya alá tartoznak, vagy bármilyen módon negatív hatással vannak a kezelő egészségére.

Tilos a kemencét olyan anyagokkal megrakodni, amelyekből robbanékony gázok vagy gőzök szabadulnak fel. Csak olyan anyagok használhatók, amelyeknek a tulajdonságai ismertek.

- Nem engedélyezett élelmiszerek és magnézium melegítéséhez
- Nem engedélyezett szénhidrogének elpárologtatásához

Ez a kemence **foglalkozás szerű használatra** lett tervezve. A kemence **NEM** használható élelmiszerek, állatok, fa, gabona stb. melegítésére

A kemence NEM használható a munkahely fűtésére.

NE használja a kemencét jég vagy hasonlók megolvasztására.

NE használja a kemencét ruhaszáritóként.

Megjegyzés

A maximális hőmérsékleten való tartós üzemelés erősebb kopást okozhat a fűtőelemekben, szigetelőanyagokban és fém komponensekben. Javasoljuk, hogy a **maximális hőmérséklet alatt kb. 50 °C-kal** dolgozzon.



Minden kemencéhez

Tilos a robbanékony gázokkal vagy elegyekkel való üzemelés, vagy a folyamat alatt keletkező robbanékony gázokkal vagy elegyekkel.

Ezek a kemencék nem rendelkeznek biztonságtechnikával az olyan folyamatokhoz, amelyekben elegyek keletkezhetnek (a kivétel nem felel meg az EN 1539 szerinti biztonsági követelményeknek)

A kemencében a szerves gázmennyiségek koncentrációja soha nem haladhatja meg az alsó robbanási határ 3%-át (UEG). Ez a feltétel nemcsak a normál üzemelésre érvényes, hanem elsősorban a kivételes tényállásokra is, mint például a folyamatzavarokra is (egy aggregátor meghibásodása stb.).



Megjegyzés

Ez a termék **nem** felel meg az ATEX irányelvnek, és **nem** szabad gyúlékony atmoszférákban alkalmazni. Robbanóképes gázokkal vagy elegyekkel – beleértve a folyamat közben keletkező gázokat vagy elegyeket – történő üzemeltetés nem megengedett.

4.2 A berendezés üzemeltetőjével szemben támasztott követelmények



A felállítási útmutatót és a biztonsági előírásokat be kell tartani, ellenkező esetben a kemence használata nem rendeltetésszerűnek minősül, és semmilyen igény nem támasztható a Nabertherm GmbH-val szemben.

A megfelelő biztonság csak akkor érhető el, ha valamennyi ahhoz szükséges intézkedést megteszik. A kemence üzemeltetője gondosan köteles eljárni, az intézkedéseket megtervezni és a kivitelezést ellenőrizni.

Az üzemeltetőnek meg kell bizonyosodnia arról, hogy

- valamennyi káros hatású gázt a munkatérből ki kell vezetni, pl. egy elszívó berendezéssel
- az elszívó berendezés be van kapcsolva,
- a munkatér rendszeresen szellőzik,
- A berendezést csak kifogástalanul működőképes állapotban üzemeltesse, különösen ügyeljen a biztonsági berendezések működőképességének rendszeres felülvizsgálatára.
- a szükséges személyi védőfelszerelések a kezelő-, karbantartó- és javító személyzet részére rendelkezésre álljanak, és használva legyenek,
- ezt a használati útmutatót a beszállítói dokumentációval együtt tartsa a kemencénél. Biztosítani kell, hogy minden személy, aki a kemencével dolgozik, a használati útmutatóba bármikor betekinthessen,
- A berendezés valamennyi biztonsági és használati útmutató tábláját jól olvasható állapotban kell tartani. A sérült vagy olvashatatlan táblákat haladéktalanul fel kell újítani,
- A kezelő személyt valamennyi, a munkabiztonsághoz és környezetvédelemhez kapcsolódó kérdésben rendszeresen ki kell oktatni, valamint a teljes használati útmutatót, különösen az abban található biztonsági útmutatókat meg kell ismertetni
- egy kockázat elemzésben (Németországban ld. Munkavédelmi törvények) az olyan további veszélyeket is meg kell becsülni, amely a berendezés használati helyén meglévő speciális munkakörülményekből adódnak.
- egy üzemeltetési útmutatóban (Németországban ld. Munkaeszköz használati rendelkezések) minden további útmutatót és biztonsági útmutatót össze kell foglalni,

amely a munkahely veszélyességének megítéléséből a berendezésre vonatkozóan adódik.

- Csak megfelelően képzett és felhatalmazott személy kezelheti, tarthatja karban és javíthatja a berendezést. Ennek a személynek kezelési kioktatásban kell részesülni, és ezt aláírásával igazolni kell. Az oktatást pontosan dokumentálni kell. A kezelőszemély cseréje esetén megfelelő utólagos oktatás szükséges. Az utólagos képzést csak felhatalmazott, kiképzett és betanított személy végezheti. Az utólagos képzést pontosan dokumentálni kell, és az oktatáson résztvevő személy nevével és aláírásával igazolnia kell.



Megjegyzés

Németországban vegye figyelembe általános baleset-megelőzési előírásait. A mindenkori alkalmazó ország nemzeti baleset-megelőzési előírásai érvényesek.

4.3 A kezelőszeméllyel szemben támasztott követelmények



Minden olyan személynek, akinek feladata a berendezés kezelése, összeszerelése, karbantartása vagy javítása, el kell olvasnia az üzemeltetési útmutatót, és meg kell értenie a benne leírtakat. Az olyan károkért vagy üzemzavarokért, amelyek az üzemeltetési útmutató figyelmen kívül hagyása miatt következnek be, semmilyen felelősséget sem vállalunk.

Csak megfelelő szakképzettségű és arra jogosult személyzetnek szabad kezelnie, karbantartania és javítania a berendezést.

Ezt a személyzetet rendszeresen tájékoztatni kell a munkabiztonság és a környezetvédelem összes aktuális kérdéséről, továbbá ennek a személyzetnek ismernie kell az üzemeltetési útmutatót, különösen a benne foglalt biztonsági tudnivalókat.

Alapvetően az összes vezérlő és biztonsági berendezést csak eligazított személyzetnek szabad kezelnie.



VESZÉLY

- **Veszély a hőmérsékletkorlátozón/-felügyelőn hibásan megadott lekapcsolási hőmérséklet miatt**
- **Életveszély**
- Ha túl nagy hőmérséklet miatt a töltet a hőmérsékletkorlátozónak/-felügyelőnek ezen az előre beállított lekapcsolási hőmérsékletén károsodna, ill. maga a töltet veszélyt jelentene a kemencére és a környezetre, akkor a hőmérsékletkorlátozón/-felügyelőn a lekapcsolási hőmérsékletet a maximálisan megengedett értékre kell csökkenteni.

4.4 Védőruházat



Védőruházatot kell viselni



Szeme védelme érdekében viseljen védőszemüveget.



Védje a kezét hőálló kesztyű használatával.

4.5 Alapvető intézkedések normál üzemelésnél



Figyelmeztetés – Általános veszélyek!

A kemence bekapcsolása előtt ellenőrizze és biztosítsa, hogy csak felhatalmazott személyek tartózkodnak a kemence munkaterületén, és senki se sérülhessen meg a kemence üzemeltetése révén.

Minden gyártás megkezdése előtt ellenőrizze és biztosítsa, hogy minden biztonsági berendezés kifogástalanul működik (például a védőérintkezős kapcsoló a fedél kinyitásakor kikapcsolja a fűtést).

Minden gyártás megkezdése előtt ellenőrizze, hogy nincsenek-e látható sérülések a kemencén, és biztosítsa, hogy a kemencét kifogástalan állapotban üzemelteti! A megállapított hiányosságokat azonnal jelenteni kell a Nabertherm Service felé!

Minden gyártás megkezdése előtt távolítsa el a berendezés munkaterületéről azokat az anyagokat/tárgyakat, amelyek nem szükségesek a gyártáshoz!

Naponta legalább egyszer (lásd a karbantartást és állagmegóvást is) a következő ellenőrzéseket kell elvégezni:

- Ellenőrizze, hogy nincsenek-e felismerhető sérülések kívülről (szemrevételezés), például szigetelés, fűtőelemek, hálózati kábel, ha van, akkor égésgáz-elvezető.
- Ellenőrizze az összes biztonsági berendezés működését (például a védőérintkezős kapcsoló a fedél kinyitásakor kikapcsolja a fűtést).

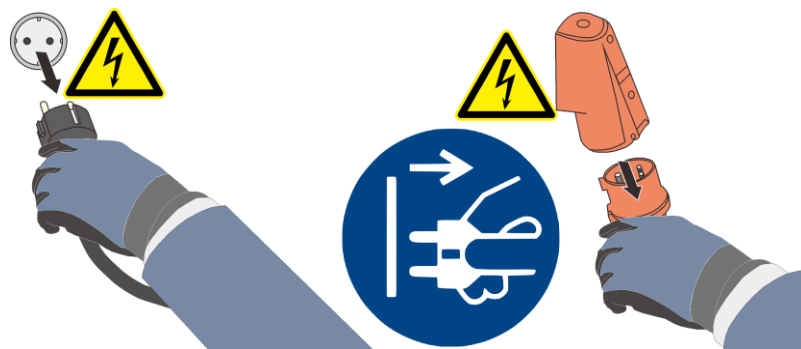
4.6 Alapvető intézkedések vészhelyzetben

4.6.1 Viselkedés vészhelyzetben



Megjegyzés

A vészhelyzetben történő leállításhoz a **hálózati dugasz kihúása** alkalmazható. Ezért a hálózati dugasznak mindenkor hozzáférhetőnek kell lennie, hogy vészhelyzetben gyorsan ki lehessen húzni a dugaszolóaljzatból.



8. ábra: A hálózati dugasz kihúzása (hasonló ábra)



Figyelmeztetés – általános veszélyek!

Ha váratlan jelenségek észlelhetők a kemencében (pl. erős füstképződés vagy kellemetlen szagok), akkor azonnal kapcsolja ki a kemencét. Várja meg a kemence természetes lehűlését szobahőmérsékletre.

Tűz esetén az ajtót és a bevezetett levegő kart zárva kell tartani. Így megakadályozza a füst elterjedését, és az oxigén bevezetése is elkerülhető.



Figyelmeztetés – veszély elektromos áram miatt!

Az elektromos felszerelésen csak szakképzett és arra feljogosított villamossági szakembernek szabad munkát végeznie.

4.7 Alapvető intézkedések karbantartásnál és állagmegóvásnál



Karbantartási munkálatokat csak az erre feljogosított szakemberek végezhetnek a karbantartási útmutató és a balesetvédelmi előírások figyelembevételével! Javasoljuk, hogy a karbantartási munkálatokat és az állagmegóvást a Nabertherm GmbH szerviz részlegével végeztesse el. Az előírások figyelmen kívül hagyása esetén testi sérülés, halál vagy jelentős anyagi károk veszélye áll fenn!

Kapcsolja ki a berendezést, és biztosítsa a váratlan újbóli bekapcsolás ellen (főkapcsoló reteszelt, biztosítás bekapcsolás ellen függőlakkal), vagy húzza ki a hálózati dugaszt.

Kerítse el nagy területen a munkaterületet.

Figyelmeztetés lengő teherre. Felemelt teher alatt tilos a munkavégzés. Életveszély áll fenn.

A karbantartási és javítási munkálatok megkezdése előtt tegye nyomásmentessé a

berendezés hidraulikus vagy pneumatikus felszereléseit! (Ha tartoznak ilyenek a berendezéshez.)

A kemencét, a kapcsolószekrényeket és más elektromos felszerelések házait tisztítás céljából soha ne permetezze le vízzel!

A karbantartási vagy javítási munkálatok befejezése után és a gyártás újrakezdése előtt győződjön meg arról hogy

- szorosra vannak húzva a meglazított csavarkötések,
- vissza vannak szerelve az eltávolított biztonsági berendezések, sziták vagy szűrők,
- a karbantartási vagy javítási munkálatokhoz szükséges anyagok, szerszámok és egyéb felszerelések el vannak távolítva a berendezés munkaterületéről,
- az esetleg kifolyt folyadékok el lettek távolítva,
- megtörtént az összes biztonsági berendezés (például a VÉSZ-KI kapcsolók) működésének ellenőrzése, és működnek is.
- Hálózati vezetékét csak engedélyezett, vele egyenértékű vezetékre szabad kicserélni.

4.8 Környezetvédelmi előírások

A berendezéssel és a berendezésen végzendő minden munka során be kell tartani a hulladékok képződésének elkerülésére, hasznosítására és ártalmatlanítására vonatkozó törvényi előírásokat.

A nem újrahasznosítható káros anyagok, mint például a kenőanyagok vagy az akkumulátorok nem kerülhetnek a szemétkorba vagy a szennyvízbe.

A telepítési, javítási és karbantartási munkálatok során a vizeket veszélyeztető olyan anyagok, mint

- a kenőzsírok és kenőolajok,
- hidraulikaolajok,
- hűtőanyagok,
- oldószertartalmú tisztítószerek nem terhelhetik a talajt, és nem kerülhetnek a csatornarendszerbe!

Az ilyen anyagokat alkalmas tartályokban kell gyűjteni, szállítani, felfogni és ártalmatlanítani.



Megjegyzés

Az üzemeltetőnek biztosítania kell, hogy betartsák az adott országra vonatkozó nemzeti környezetvédelmi előírásokat.

Ez a kemence a kiszállításakor semmilyen olyan anyagot sem tartalmaz, amely szükségessé tenné a veszélyes hulladék kategóriába történő besorolást. Ennek ellenére az üzemelés során a kemence/berendezés szigetelésében összegyűlhetnek a folyamatanyagok maradványai. Ezek az egészségre és/vagy a környezetre károsak lehetnek.

- Elektronikus alkatrészek kiszérése és ártalmatlanítása elektromos hulladékként.
- Szigetelés kiszérése és ártalmatlanítása veszélyes hulladékként/veszélyes anyagként (lásd a „Karbantartás, tisztítás és állagmegóvás” fejezetet – keramikus szálanyag kezelése).
- A ház ártalmatlanítása fémhulladékként.
- A fent felsorolt anyagok ártalmatlanításával kapcsolatban kérjük, forduljon a felelős ártalmatlanító üzemhez.

4.9 Általános veszélyek a berendezésen



Figyelmeztetés – Általános veszélyek!

Égésveszély áll fenn a kemenceháznál

Az ajtó fogantyú/fogantyú üzemelés közben magas hőmérsékletet érhet el, védőkesztyűt kell viselni

Becsípődés-veszély áll fenn a mozgó alkatrészeknél (ajtózsánér)

A kapcsolószekrény (ha van) és a berendezésen meglévő kapocsdobozok veszélyes elektromos feszültség alatt állnak.

Ne helyezzen tárgyakat a kemenceház nyílásaiba, a távozó levegő furatokba vagy a kapcsolóberendezés és kemence hűtőnyílásaiba (ha vannak). Áramütés veszélye áll fenn.

Tűzveszély hosszabbító kábel alkalmazása esetén:

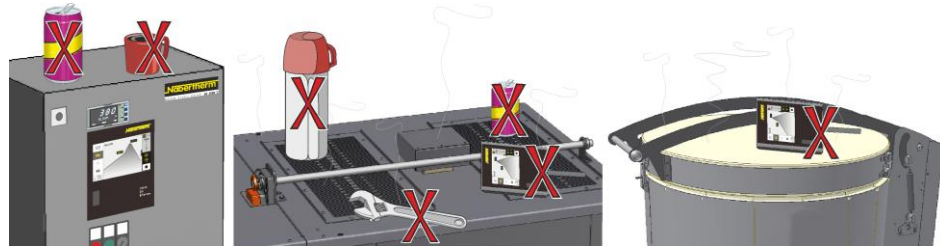
A csatlakoztatható tápellátással rendelkező kemence modelleknél vegye figyelembe, hogy:

Hosszabbító kábel vagy elosztó használata esetén nem szabad túllépni a maximális elektromos terhelhetőséget. Ne használja a kemencét hosszabbító kábellel, ha nem biztos abban, hogy a földelés biztosított-e.



Figyelmeztetés – általános veszélyek!


Semmilyen tárgyat nem szabad ráhelyezni/ráállítani a kemencére/kapcsolóberendezésre. Tűz- vagy robbanásveszély áll fenn.



Figyelmeztetés – az implantátumokat az elektromágneses mezők befolyásolják


Nem kell az **elektromágneses mezők** okozta veszélyből kiindulni. Ettől eltérően azonban az aktív implantátumok (például szívritmus-szabályozó, inzulinpumpa) és passzív implantátumok viselőit fenyegetik veszélyek, mivel a megengedett határérték alatti térerősség befolyásolja az implantátumok működését. A rendes működését az implantátum műszaki adatai alapján megfelelő szakemberek (például foglalkozás-egészségügyi orvos) egyedi értékelésével kell biztosítani.

	⚠ VESZÉLY	
	<ul style="list-style-type: none"> • Elektromos áramütés általi veszély • A hiányzó vagy nem megfelelően csatlakoztatott földelés által életveszélyes áramütés veszélye áll fenn • Ne helyezzen fémes tárgyakat, pl. hőelemeket, érzékelőket vagy szerszámokat a kemencetérbe, anélkül, hogy ezeket előzőleg szakszerűen megfelelően földelte volna. Egy villamossági szakemberrel készíttessen földelt kapcsolatot a tárgy és a kemenceház közé. A tárgyakat csak a rendeltetésszerűen erre a célra tervezett nyílásokon keresztül szabad a kemencébe helyezni. 	

	⚠ VESZÉLY
	<ul style="list-style-type: none"> • Veszély a hőmérsékletkorlátozón/-felügyelőn hibásan megadott lekapcsolási hőmérséklet miatt • Életveszély • Ha túl nagy hőmérséklet miatt a töltet a hőmérsékletkorlátozónak/-felügyelőnek ezen az előre beállított lekapcsolási hőmérsékletén károsodna, ill. maga a töltet veszélyt jelentene a kemencére és a környezetre, akkor a hőmérsékletkorlátozón/-felügyelőn a lekapcsolási hőmérsékletet a maximálisan megengedett értékre kell csökkenteni.

4.10 Biztosítás túl magas hőmérséklet miatti veszélyek ellen

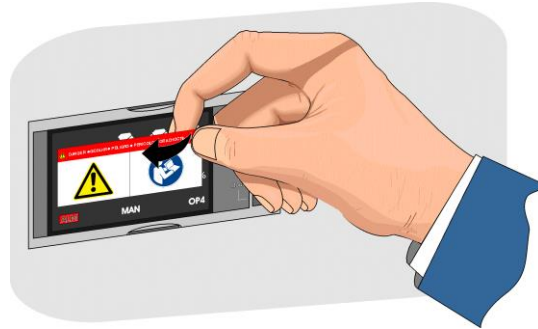
A Nabertherm GmbH kemencéi alapkivitelben (a modellsorozattól függően), ill. kiegészítő felszereltségben (az ügyfél által rendelt kivitelben) hőmérséklet-választási határolóval/felügyelettel szerelhetők fel a fűtött tér túlmelegedésének elkerülése érdekében. A hőmérsékletválasztás határolója/felügyelete felügyeli a kemence fűtött terének hőmérsékletét. A kijelzőn megjelenik a legutóbb beállított kikapcsolási hőmérséklet. Ha a kemencetér hőmérséklete a beállított kikapcsolási hőmérséklet fölé nő, akkor a kemence, ill. a kemence tartalmának és fogyóanyagainak védelme érdekében a fűtés lekapcsol.

	⚠ VESZÉLY
	<ul style="list-style-type: none"> • Veszély a hőmérsékletkorlátozón/-felügyelőn hibásan megadott lekapcsolási hőmérséklet miatt • Életveszély • Ha túl nagy hőmérséklet miatt a töltet a hőmérsékletkorlátozónak/-felügyelőnek ezen az előre beállított lekapcsolási hőmérsékletén károsodna, ill. maga a töltet veszélyt jelentene a kemencére és a környezetre, akkor a hőmérsékletkorlátozón/-felügyelőn a lekapcsolási hőmérsékletet a maximálisan megengedett értékre kell csökkenteni.

A kemence üzembe helyezése előtt olvassa el a hőmérsékletkorlátozó/-felügyelő kezelési útmutatóját. Távolítsa el a hőmérsékletkorlátozóról/-felügyelőről a biztonsági matricát. A

hőkezelő program minden egyes változtatásakor ellenőrizze a hőmérsékletkorlátozón/-felügyelőn a maximálisan megengedett lekapcsolási hőmérsékletet (riasztási érték), ill. adja meg újra.

Javasoljuk, hogy a vezérlőn a hőprogram maximális előírt hőmérsékletét 5 °C és 30 °C közé, a kemence fizikai tulajdonságainak megfelelően, a hőmérsékletkorlátozó/-felügyelő kioldási hőmérséklete alá állítsa be. Ezáltal elkerülhető a hőmérsékletkorlátozó/-felügyelő akaratlan kioldás.



A leírást és működést lásd a hőmérsékletkorlátozó/-felügyelő kezelési útmutatójában.

9. ábra: A matrica lehúzása (a képhez hasonló módon)

5 Szállítás, összeszerelés és első üzembe helyezés

5.1 Kiszállítás

Teljesség vizsgálata

Hasonlítsa össze a szállítási terjedelmet a szállítólevéllel és a megbízási dokumentumokkal. A hiányzó darabokról és a hibás csomagolásból vagy a szállítás során keletkezett károkról **azonnal** tájékoztassa a szállító céget és a Nabertherm GmbH céget, mert az utólagos reklamációk nem ismerhetők el.

Sérülésveszély

A berendezés megemelésékor egyes részei vagy maga a berendezés felborulhat, elcsúszhat vagy leeshet. A kemence felemelése előtt mindenkinek el kell hagynia a munkaterületet. Előírás a biztonsági cipő és sisak viselése.

Biztonsági tudnivalók

- A nem kötött pályás anyagmozgató eszközöket csak erre feljogosított személyzet kezelheti. A jármű vezetője egyedül felelős a biztonságos vezetésért és a rakományért.
- A berendezés felemelésékor ügyelni kell arra, hogy a villák vagy maga a teher ne akadhatson be szomszédos tárgyakba. A magas darabokat, mint például a kapcsolószekrényeket, daruval kell szállítani.
- Csak megfelelő teherbírású emelőeszközöket használjon
- Az emelőeszközöket csak az erre a célra megjelölt helyeken szabad elhelyezni
- Semmilyen esetben nem szabad a ráépített részeket, csővezetékeket vagy kábelcsatornákat az emelőeszköz rögzítésére használni
- A csomagolatlan részek emeléséhez használjon kötél- vagy hevederhurkokat
- A szállításhoz használt segédeszközöket csak az erre a célra szolgáló helyeken helyezze el
- A teherfelvevő és rögzítő eszközöknek meg kell felelniük a balesetvédelmi előírások rendelkezéseinek
- A teherfelvevő és rögzítő eszközök kiválasztásánál vegye figyelembe a berendezés súlyát (lásd a Műszaki adatok fejezetet)
- A nemesacélból készült részeket (a rögzítőelemeket is) tartsa külön az ötvözetlen acélból készült részeketől



- A korrózióvédelmet csak közvetlenül az összeszerelés előtt távolítsa el

Figyelmeztetés - általános veszélyek!

Figyelmeztetés lengő teherre. Felemelt teher alatt tilos a munkavégzés. Életveszély áll fenn.



Megjegyzés

Vegye figyelembe a nem kötött pályás anyagmozgató eszközökre vonatkozó biztonsági tudnivalókat és balesetvédelmi előírásokat.

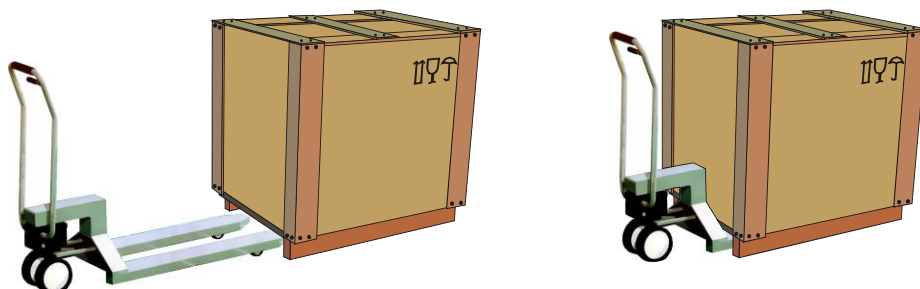
Szállítás targoncával

A targonca megengedett terhelhetőségére ügyeljen.

1. A kemencéink a gyárból egy fából készült szállítórekesszel lesznek kiszállítva a lerakodáshoz. A kemencét csak csomagolva, és megfelelő szállítóeszközzel szállítva lehet továbbítani, az esetleges sérülések elkerülése érdekében. A csomagolást először a felállítás helyén távolítsák el. Szállításkor ügyelni kell, hogy a kemence megfelelően biztosítva legyen elcsúszás, billenés és egyéb sérülések ellen. A szállítási és szerelési munkákhoz legalább 2 ember szükséges.

A kemencét ne tárolja nedves térben vagy a szabadban.





1. A targoncával a szállító rekesz alá álljon. Ügyeljen arra, hogy a targonca teljesen becsússzon a szállítórekesz alá. Ügyeljen a szomszédos rakományokra is.



10. ábra: A targonca **teljesen** a szállító rekesz alá csúsztatva
2. A kemencét óvatosan megemelni, a súlypontra ügyelni. A kemence emelésekor ügyelni kell arra, hogy a targonca villájának csúcса, vagy maga a teher ne maradjon érintkezésben a mellette levő rakománnyal.
3. A kemence biztos helyzetét ellenőrizni, esetleg rögzítéseket csatlakoztatni. Elővigyázatosan, lassan és alacsony pozícióban közlekedni. Ne közlekedjen lejtős úton.
4. A felállítás helyén a kemencét óvatosan letenni. Ügyeljen a szomszédos rakományokra. A hirtelen lerakást kerülni kell.

Jelmagyarázat:

A csomagok kezelésére vonatkozó szimbólumok az ISO R/780 (International Organization for Standardization) és a DIN 55402 (Deutsches Institut für Normung) szabványokban nemzetközileg egységesen rögzítve vannak.

Megnevezés	Szimbólum	Magyarázat
Törékeny áru		A szimbólumot könnyen törő árukon kell elhelyezni. Az így jelölt árukat gondosan kell kezelni, és nem szabad felfordítani vagy átkötni.
Felül		A csomagot alapvetően úgy kell szállítani, átrakodni és tárolni, hogy a nyilak mindig felfelé mutassanak. Tilos a gurítás, összehajtás, erős megbillentés vagy élére állítás és más hasonló kezelési művelet. A csomagot ugyanakkor nem kell legfelülre (on top) helyezni.
Nedvességtől óvni kell		Az így megjelölt árukat védeni kell a túl nagy páratartalommal szemben, ezért letakarva kell tárolni őket. Ha a különösen nehéz vagy terjedelmes csomagokat nem lehet csarnokokban vagy fedett helyeken tárolni, akkor ponyvával gondosan be kell takarni őket.
Itt rögzítendő		A jel csak arra utal, hogy hol kell a csomagot lerögzíteni, és nem a rögzítés módjára. Ha a szimbólumok azonos távolságra vannak a középponttól, ill. a súlyponttól, akkor a csomag azonos hosszúságú rögzítőeszközök esetén egyenesen függ. Ha nem így lenne, akkor a rögzítőeszközöket az egyik oldalon meg kell rövidíteni.

5.2 Kicsomagolás



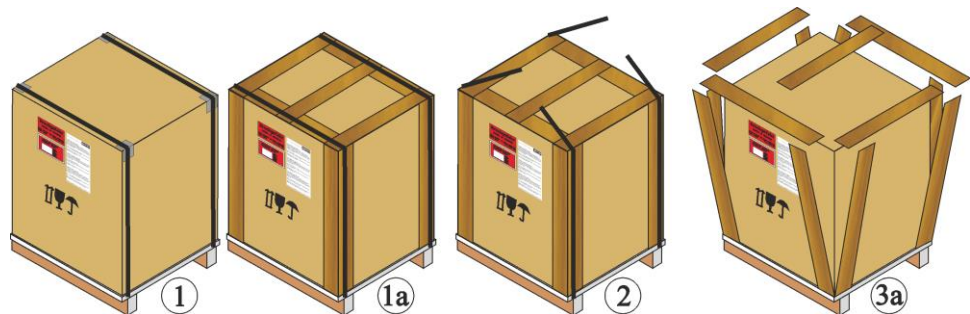
Megjegyzés

Szállítási károk elleni védelem céljából a berendezés alaposan be van csomagolva. Ügyeljen arra, hogy az összes csomagolóanyag (a kemencekamra belsejében lévő is) el legyen távolítva. Órizzze meg a csomagolást és a szállítási biztosítót a kemence esetleges továbbküldése vagy tárolása esetére.

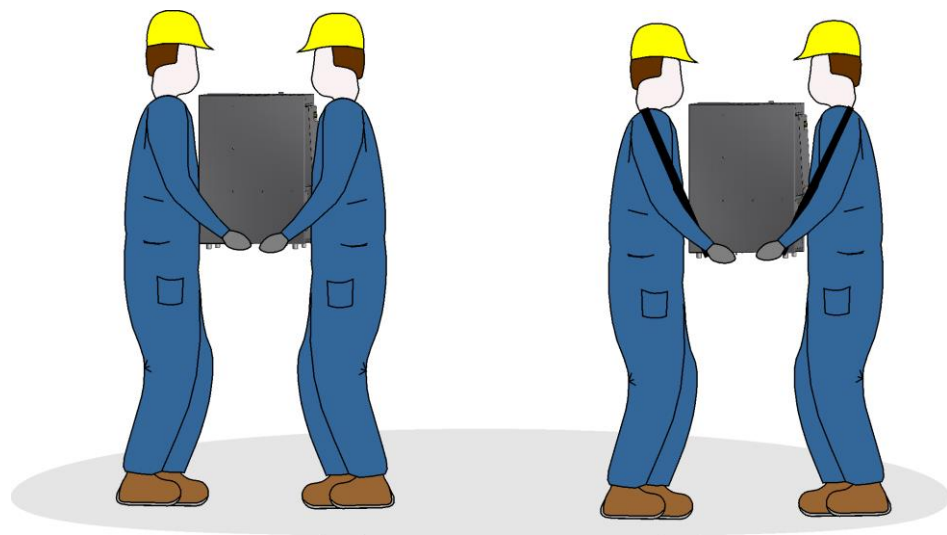
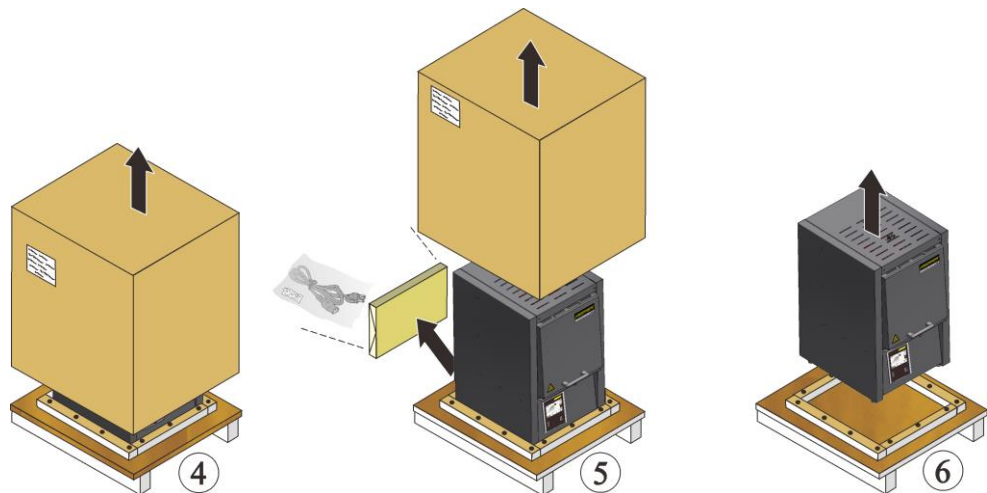
A kemence mozgatásához/szállításához a méretétől függően legkevesebb 2 vagy több személyre van szükség.



Viseljen kézvédőt



1. Ellenőrizze a szállítási csomagolást esetleges sérülések szempontjából.
2. Távolítsa el a feszítőhevedereket a szállítási csomagolásról.
3. Oldja ki a csavarokat, és távolítsa el a kartondobozt (ha van 3a)



4. A szállításhoz nyúljon oldalt a kemence alá, és ügyeljen a biztonságos tartásra.
5. A 25 kg-nál nehezebb kemencéknél a szállítást legalább 2 személynek kell végeznie. Szállítóheveder használatakor csak oldalról (keresztben) helyezze be. Ügyeljen a biztonságos tartásra.

► **Megjegyzés**

Németországban figyelembe kell venni a VBG, ill. BGR baleset-megelőzési előírásait. A mindenkor felhasznált ország nemzeti baleset-megelőzési előírásai érvényesek

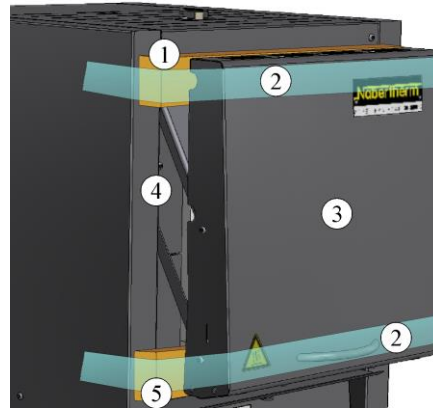
► **Megjegyzés**

A csomagolást tartsa meg egy esetleges szállításhoz vagy a kemence tárolásához.

5.3 Szállítási biztosító/csomagolás

A kemence a szállítási sérülésektől megóvás érdekében szállítási biztosítóeszközzel van felszerelve, amelyet a kemence üzembe helyezése előtt el kell távolítani.

Először távolítsa el a ragasztószalagokat, majd húzza ki a szállítási biztosítóeszközöket. Húzza egy kicsit maga felé a kemenceajtót, ehhez el kell távolítani a kemence szállítási biztosítóeszközeit (lásd a következő ábrát: Szállítási biztosítóeszköz eltávolítása).



- 1 A szállítási biztosítóeszközöket felfelé vegye le
- 2 Távolítsa el a ragasztószalagokat
- 3 Kemence emelőajtó
- 4 Kemenceház
- 5 A szállítási biztosítóeszközöket lefelé vegye le

11. ábra: Szállítási biztosítóeszközök eltávolítása (az ábrán láthatóhoz hasonlóan)

Megjegyzés

A szállítási biztosítóeszközöket tartsa meg egy esetleges szállításhoz vagy a kemence tárolásához. Ahhoz, hogy a kemenceajtó szigetelés a szállítás során ne sérüljön meg, a kemencét a fenti ábrán látható módon kell biztosítani.

5.4 Építészeti és csatlakoztatási előfeltételek

5.4.1 Felállítás (a kemence felállítási helye)

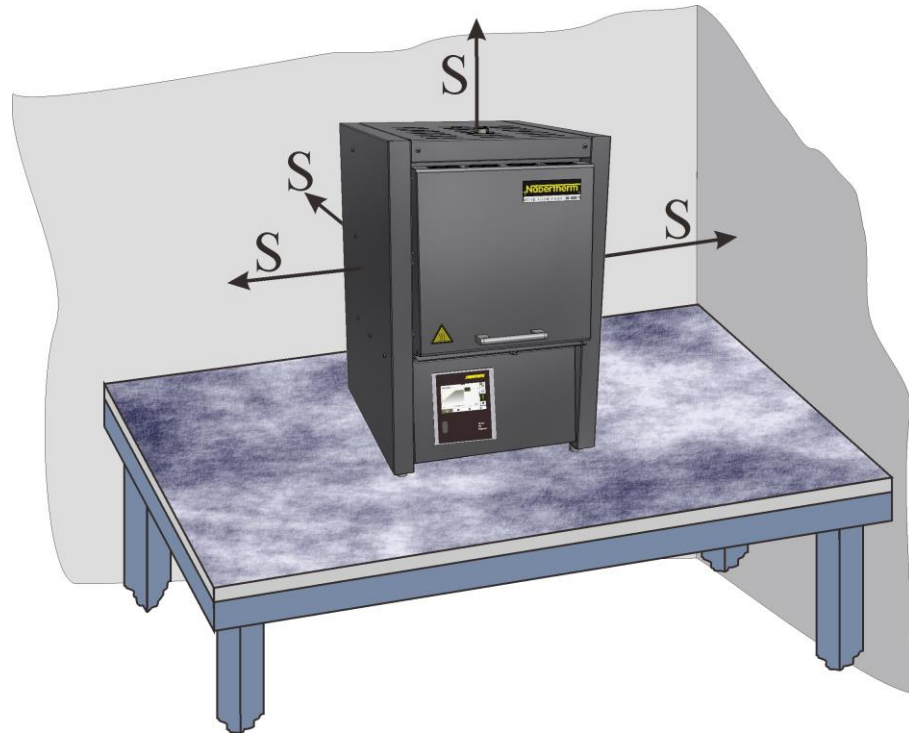
A kemence felállításakor a következő biztonsági előírásokat kell figyelembe venni:

- A kemencét a biztonsági utasítások szerint száraz helyiségben kell felállítani.
- Az asztal/lerakófelület legyen egyenletes, hogy a kemence egyenes felállítása biztosított legyen. A kemencét **nem gyúlékony** alapra (tűzvédelmi osztály: A DIN 4102 – példa: beton, építési kerámia, üveg, alumínium vagy acél) kell helyezni, hogy a kemencéből kieső, forró anyag ne gyújtsa meg ezt az alapot.
- Az asztal teherbírásának tartozékokkal együtt a kemence súlyához megfelelőnek kell lennie.
- A padlóburkolatnak nem gyúlékony anyagból kell készülnie, hogy a kemencéből kieső, forró anyag ne gyújtsa meg ezt az alapot.



Felállítási hely

- Az üzemeltető felelős azért, hogy a felállítási helyen megfelelő szellőzésről és szellőztetésről gondoskodjon megfelelő távozó és bevezetett levegő szabályozás révén. Amennyiben az adagolóból gázok és gőzök távoznak, akkor a felállítási helyen gondoskodni kell megfelelő szellőzésről és szellőztetésről, ill. megfelelő füstgáz-elvezetéséről. Az ügyfélnek megfelelő elszívást kell biztosítania a távozó égési levegőhöz.
- Gondoskodni kell arról, hogy a kemencében visszasugárzott meleg elvezetésre kerüljön (esetleg be kell vonni egy szellőztetési technikust).

- A szigetelés ellenére a kemence a külső oldalain hőt ad le. Szükség esetén ezt a hőt el kell vezetni **(esetleg be kell vonni egy szellőztetési technikust)**. Ezenkívül minden oldalon 0,5 m-es és a kemence felett 1 m-es minimális biztonsági távolságot (S) kell tartani a gyúlékony anyagoktól. Egyes esetekben a távolságnak nagyobbak kell lennie, hogy megfeleljen a helyi adottságoknak. **Nem gyúlékony anyagok** esetén az **oldalsó** minimális távolság 0,2 m-re csökkenthető.
- A kemencét védeni kell az időjárástól és az agresszív légkörtől. Nem vállalunk felelősséget és szavatosságot az olyan korrózió miatt fellépő károkért, amelyek amiatt keletkeznek, hogy a kemencét nedves helyiségben vagy ehhez hasonlóan állítják fel.




12. ábra: Minimális biztonsági távolság éghető anyagoktól (asztali modell) (az ábrán láthatóhoz hasonlóan)

	 VESZÉLY
	<ul style="list-style-type: none"> • Tűzveszély és az egészséget fenyegető veszély • Életveszély • A felállítási helyen megfelelő szellőzést kell biztosítani, hogy a fejlődő hőt és az esetleg keletkező gázokat el lehessen vezetni



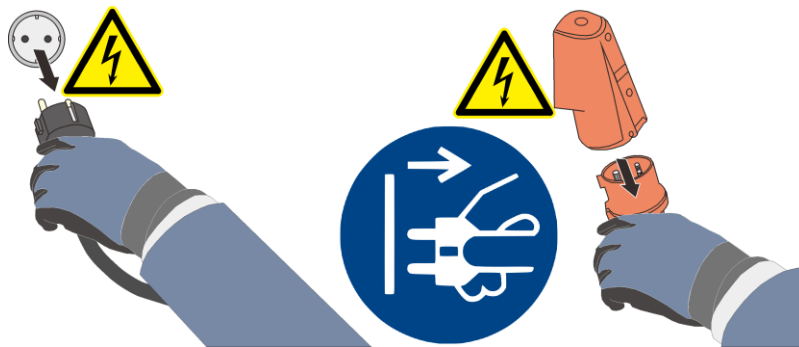
Megjegyzés

A kemence üzembe helyezése előtt a kemencét lehetőség szerint 24 órán át akklimatizálni kell a felállítási helyén.

	<p style="text-align: center;">⚠ VESZÉLY</p> <ul style="list-style-type: none"> • Automata oltóberendezés használata során fellépő veszély • Életveszély a nedvességen át történő áramütés miatt, oltógáz okozta fulladás veszélye, stb. • Ha tűzoltási és épületvédelmi célra automata oltóberendezéseket, pl. sprinklerrendszereket telepítenek, akkor ezek tervezésénél és telepítésénél ügyelni kell arra, hogy működésük ne okozzon további veszélyt pl. a gyújtólángok eloltása, az edzőolaj és az oltóvíz keveredése, az elektromos berendezések működésképtelenné válása, stb. miatt.
---	---

5.5 Összeszerelés, telepítés és csatlakoztatás

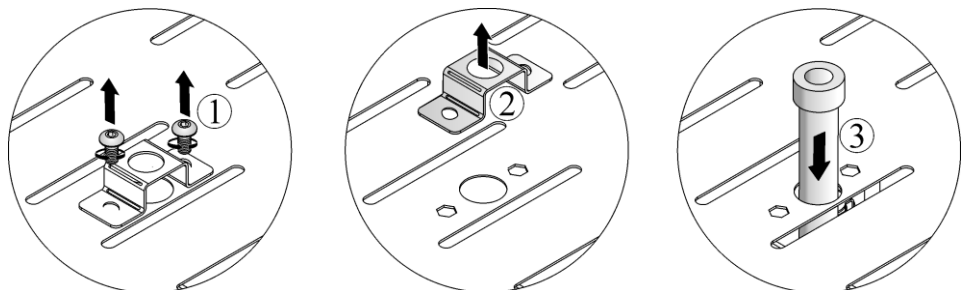
5.5.1 A távozó levegő cső felszerelése



13. ábra: A hálózati dugasz kihúzása (hasonló ábra)

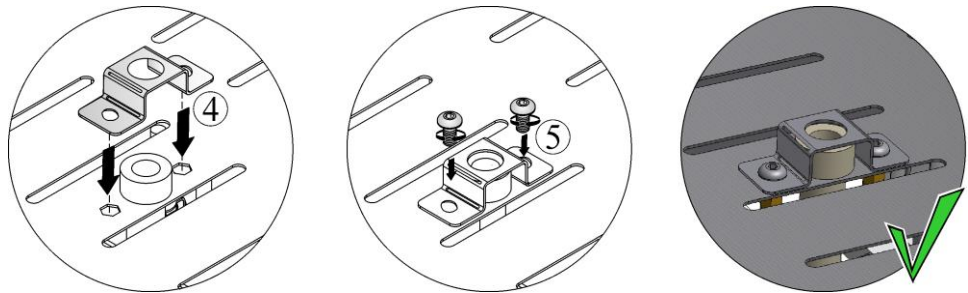
A kemence szigetelés, illetve a távozó levegő cső sérüléseinek elkerülése érdekében, a távozó levegő cső külön van becsomagolva. Az üzembe helyezése előtt a távozó levegő csövet az arra tervezett nyílásba kell dugni és biztosítani. A kemencét az előzőleg felszerelt távozó levegő cső nélkül nem szabad üzembe helyezni.

Megfelelő szerszámmal oldja ki a fedélen található csavarokat (1) a védőlemeztől, és távolítsa el a védőlemezt (2), amelyet később a távozó levegő cső rögzítéséhez kell majd újból használni.



14. ábra: A távozó levegő cső felszerelése – 1. rész

Tolja be a távozó levegő csövet (3) az arra tervezett nyílásba. A távozó levegő cső fejének a kemence fedelére fel kell feküdnie. Szerelje vissza a távozó levegő cső védőlemezt (4) az imént kioldott csavarokkal (5).



15. ábra: A távozó levegő cső felszerelése – 2. rész

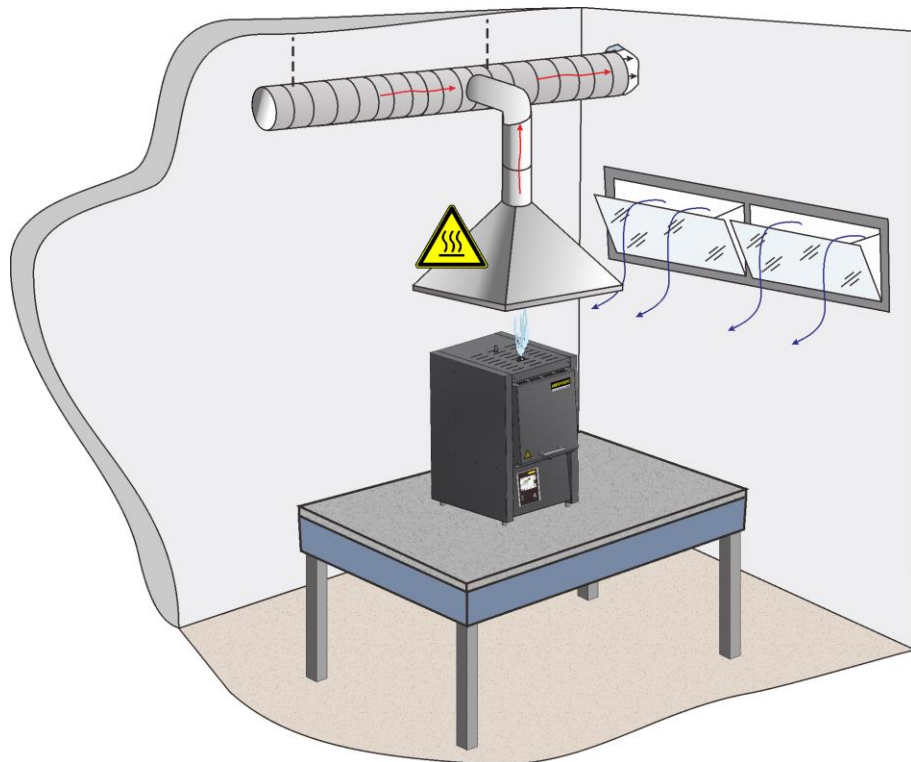
5.5.2 Füstgáz elvezetés

Javasoljuk, hogy csatlakoztasson elvezető csövezést a kemencéhez, és a füstgázokat megfelelően vezesse el.

Levezetőcsőként használható egy kereskedelemben kapható fém NW80 – NW120 füstgázcső. Folyamatosan emelkedve kell elhelyezni, és a falra vagy a mennyezetre kell rögzíteni.

A csövet a kemence elszívó kéménye felett középre kell pozicionálni

A füstgázcsövet nem szabad szorosan a kéménycsőhöz szerelni, mivel különben nem jön létre a bypass hatás. Ez azért szükséges, hogy a rendszer ne szívjon túl sok friss levegőt a kemencén keresztül. Javasoljuk, hogy a távozó levegőt kéményen keresztül vezessék el.



16. ábra: Példa: Elvezető csövezés szerelése (az ábrán láthatóhoz hasonlóan)

► Útmutató

Az égésgázokat csak akkor szabad elvezetni, ha a helyiséget egy megfelelő bemenő levegő nyíláson keresztül kiszellőztetik.

Megjegyzés

A távozó gáz elvezetéséhez az ügyfélnek meg kell bontania a tetőt és/vagy a falat. A távozó gáz elvezetésének méretét és kivitelét szellőzéstechnikai szakembernek kell meghatározni. A mindenkor alkalmazó ország nemzeti előírásai érvényesek.

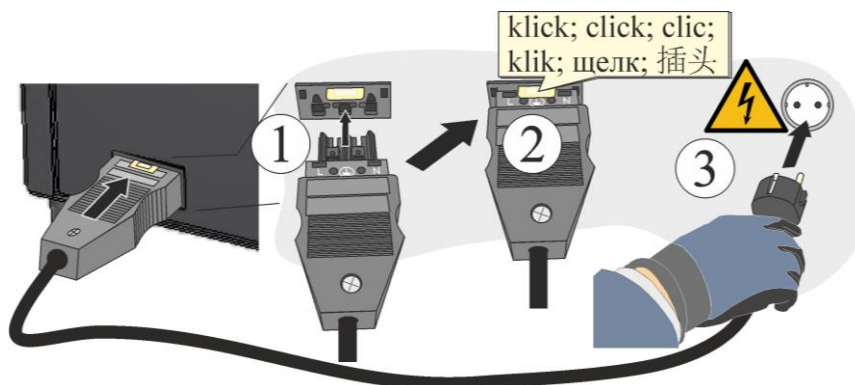
5.5.3 Csatlakoztatás az elektromos hálózatra

A szükséges teljesítéseket, például a felállítási felület teherbírását, az energia (elektromosság) rendelkezésre bocsátását telephelyileg kell elvégezni.

- A kemencét a rendeltetésszerű használatnak megfelelően kell felállítani. A hálózati csatlakozások értékeinek meg kell felelniük a kemence típusabláján lévő értékekkel.
- A hálózati csatlakozónak a kemence közelében kell lennie, és könnyen hozzáférhetőnek kell lennie. Nem tartja be a biztonsági követelményeket, ha a kemence nem védőföldelt hálózati csatlakozóaljzathoz van csatlakoztatva.
- Hosszabbító kábel vagy elosztó használata esetén nem szabad túllépni a maximális elektromos terhelhetőséget. Ne használja a kemencét hosszabbító kábellel, ha nem biztos abban, hogy a földelés biztosított-e.
- A hálózati kábel nem lehet sérült. Ne tegyen tárgyakat a hálózati kábelre. A kábelt úgy fektesse le, hogy ne lehessen rálépni, vagy benne megbotlani.
- A hálózati kábelt csak ugyanennek megfelelő kábellel szabad kicserélni.
- A kemence összekötő vezetékének védett lerakását biztosítani kell.

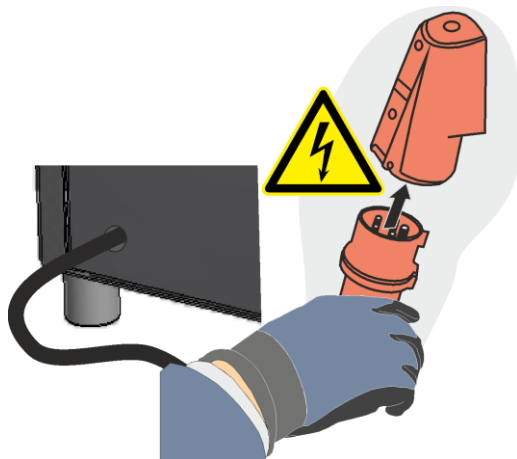
Útmutató

Az áramellátás csatlakoztatása előtt ellenőrizze, hogy a hálózati kapcsoló „KI”, ill. „0” állásban legyen.



17. ábra: Modelltől függ (a mellékelt hálózati kábel a szállítási terjedelem része) (az ábrához hasonlóan)

1. A szállítási terjedelembe található bekötővezeték a „Snap-In kuplunggal” a kemence hátsó falához, ill. oldalához csatlakoztassa.
2. Most csatlakoztassa a mellékelt hálózati kábelt a hálózati csatlakozóhoz. Az áramellátáshoz csak védőföldelt hálózati aljzatot használjon.



18. ábra: Modelltől függ (CEE csatlakozódugó) (az ábrához hasonlóan)

1. Csatlakoztassa a hálózati kábelt a hálózati csatlakozóhoz. Az áramellátáshoz csak védőföldelt hálózati csatlakozóaljzatot használjon.
Ellenőrizze a földellenállást (a VDE 0100 szerint); lásd a baleset-megelőzési előírást is.
Elektromos berendezések és üzemi eszközök a DGUV V3 szerint.





Útmutató



A mindenkorai felhasználó ország hatályos nemzeti előírásai érvényesek.



Figyelmeztetés – veszély elektromos áram miatt!

Az elektromos felszerelésen csak szakképzett és arra feljogosított villamosági szakembernek szabad munkát végeznie.

	FIGYELEM	
	<ul style="list-style-type: none"> • Veszély nem megfelelő hálózati feszültség miatt • A készülék károsodása • Csatlakoztatás és üzembe helyezés előtt ellenőrizze a hálózati feszültséget • Hasonlítsa össze a hálózati feszültséget a típustáblán lévő adatokkal 	

	 VESZÉLY
	<ul style="list-style-type: none"> • Tűzveszély és az egészséget fenyegető veszély • Életveszély • A felállítási helyen megfelelő szellőzést kell biztosítani, hogy a fejlődő hő és az esetleg keletkező gázokat el lehessen vezetni

5.5.4 Az alaplemez (tartozék) behelyezése

Óvatosan helyezze a behelyezhető lemez(ek)e)t* (a behelyezhető lemezek mennyisége a kemence modelltől függ) középen elosztva a kemence aljára. A behelyezhető lemez(ek) behelyezésekor arra kell ügyelni, hogy az ajtóperem, valamint a fűtőelemek ne sérüljenek. A behelyezhető lemez(ek) behelyezésekor semmiképpen ne érjen a fűtőelemekhez, mert ez a fűtőelemek megrongálódását okozhatja.

A kemence alja kiváló minőségű tűzálló anyagból áll, azonban ez az anyag rendkívül érzékeny ütődésre, ill. nyomásra.

Egyes modelleket alapértelmezetten egy behelyezhető lemezzel szállítjuk a puha kemence alj sérüléseinek megelőzése érdekében. A Nabertherm nem vállal felelősséget a kemence aljának sérüléseiről (például lenyomatok), ha nem ezeket a behelyezhető lemez(ek)e)t használják*. A sérült behelyezhető lemez(ek)e)t azonnal újra kell cserélni (lásd a „Pót- és kopóalkatrészek” fejezetet).

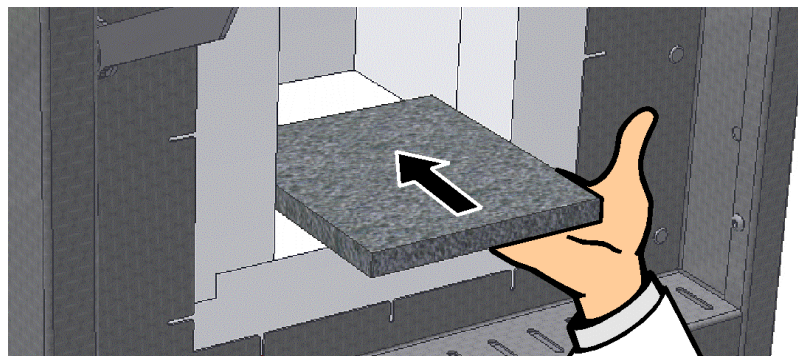
A töltetet lehetőleg a kemencetérben a kemence alján középre kell pozicionálni. Ez egyenletes felmelegedést biztosít.

A megrakás után a kemenceajtót óvatosan be kell zárni.

*A szállítási terjedelemben kivétel szerint/kemence modell

Megjegyzés

Ügyeljen arra, hogy a kemence aljának terhelése nem haladhatja meg a 2 kg/dm²-t.



19. ábra: A kerámia behelyezhető lemezek behelyezése (a szállítási terjedelemben kivétel/kemence modell szerint) (az ábrához hasonlóan)

5.6 Első üzembe helyezés

A berendezést csak ilyen szakképzettséggel rendelkező személyek helyezhetik üzembe a biztonsági tudnivalók figyelembevételével.

Olvassa el a „Biztonság” című fejezet is. A berendezés üzembe helyezése során feltétlenül figyelembe kell venni a következő biztonsági tudnivalókat – ezáltal elkerülhetők az életveszélyes személyi sérülések, a berendezés károsodása és a környezetet érő károk.

Győződjön meg arról, hogy figyelembevételre és betartásra kerülnek a vezérlő útmutatójában ismertetett útmutatások és tudnivalók.

A berendezést csak a rendeltetésének megfelelően szabad használni.

Győződjön meg arról, hogy csak illetékes személyek tartózkodnak a gép munkaterületén, és senkit nem veszélyeztet a berendezés üzembe helyezésével.

Ellenőrizze az első indítás előtt, hogy az összes szerszám, idegen darab és szállítási biztosító el lett távolítva a berendezésből.

Üzembe helyezés előtt aktiváljon minden biztonsági berendezést (hálózati kapcsoló, VÉSZ-KI gomb, ha van).

A hibásan bekötött csatlakozók tönkretelhetnek az elektromos/elektronikus alkatrészeket. Vegye figyelembe a veszélyeztetett alkatrészekkel kapcsolatos különleges védőintézkedéseket (pl. földelés ...).

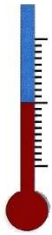
A hibás csatlakoztatások a berendezés nem várt elindulását okozhatják.

A berendezés bekapcsolása előtt tájékozódjon a hibák vagy vészhelyzet esetén követendő viselkedésről.

Ellenőrizze az első indítás előtt az elektromos csatlakozásokat és az ellenőrző kijelzőket.

A kemencébe behelyezett anyagokról tudnia kell, hogy képesek-e a szigetelés, ill. a fűtőelemek károsítására vagy tönkretételére. A szigetelésre nézve káros anyagok a következők: alkáliák, alkáli földfémek, fémgőzök, fémoxidok, klórvegyületek, foszforvegyületek és halogének.

5.6.1 Molibdén-diszilicid (MoSi_2) fűtőelemek



A fűtőelemeket védő oxidréteg létrehozásához a kemencét először **kb. 5 óra alatt 100 °C-kal (202 °F) a maximális hőfok alá kell felfűteni** (Példa: ha a kemencét kb. 1750 °C (3182 °F) maximális hőmérsékletre méretezték, akkor a vezérlésben kb. 1650 °C (3002 °F) hőmérsékletet kell megadni.

Ezt a hőmérsékletet azonban csak 5 óra elteltével szabad elérni. A megadott hőmérsékletet (a példában: 1650 °C (3002 °F)) kb. 5 óráig tartani kell. Ezt a folyamatot az üzembe helyezésnél, a fűtőelemek cseréjekor, ill. az oxidréteg regenerálásánál kell elvégezni.

A kemence első felfűtése közben kellemetlen szag keletkezhet, amit a szigetelésben levő kötőanyagok kiégése okoz. Javasoljuk, hogy a kemence első felfűtésekor a kemence helyiségében biztosítsanak jó szellőzést. A kemencét hagyni kell természetes úton visszahűlni szobahőmérsékletre.

Kémiai ellenálló képesség:



A molibdén-diszilicid (MoSi_2) fűtőelemekkel fűtött kemencék maximális kemencetér hőmérséklete 1600, 1750 vagy 1800 °C lehet. A maximális kemencetér hőmérséklet levegőn történő üzemelésre vonatkozik. 800 °C fölötti hőmérsékleten egy szilíciumdioxid réteg képződik a fűtőelemek felületén, ami a további oxidációtól védi azokat. Alacsonyabb hőmérsékleteken nem képződik ilyen védőréteg. Az elemek nem védett felületén 550 °C körül a molibdén és a szilícium oxidációja megy végbe. Ekkor egy sárgás, főként molibdénoxidból (MoO_3) álló por keletkezik. Ennek a kémiai reakciónak nincs hátrányos kihatása a fűtőelemek teljesítményére.

Nem éghető védőgázok használata esetén a kemencetér max. megengedett hőmérséklete 100 °C-kal (212 °F) **alacsonyabb**. Formálógázok (95/05 N_2/H_2 , ill. 98/02 Ar/H_2) alkalmazása esetén rendszeres oxidációs égetés szükséges, ezért a fűtőelemek és a szigetelés kopása fokozott mértékű.

Ellenállóképesség fémekkel és oxidokkal szemben:

Alapvetően a fűtőelemek soha sem érintkezhetnek szilárd anyagokkal.

Fémek:

Oxidáló atmoszférában a legtöbb fém revésedik. (hő hatására oxidáló atmoszférában oxid képződés történik). Ez a fémoxid a fűtőelem szilíciumoxidjával reagálni tud, és ez a fűtőelem élettartamát lecsökkenti. Ha a kemencét fémek olvasztásához használják, ügyelni kell arra, hogy a kemencetér védve legyen fröccsenő fémtől, szennyeződésektől és gőzöktől, amelyek az olvasztási folyamat során képződnek (különösen az olvasztó anyagok révén). A fémoxidok a kemence szigetelését is erősen megtámadják.

Alkáliák:

Az alkáli tartalmú vegyületek megtámadhatják a fűtőelemeket. Ezen kívül az alkáli vegyületek a szigetelés gyors tönkremeneteléhez vezetnek.

Kerámia:

A kerámia tönkre teheti a fűtőelemeket közvetlen érintkezés esetén. Ezen kívül a kerámiából származó sók és oxidok reagálhatnak a fűtőelem szilíciumdioxid tartalmával, és az élettartamot csökkenthetik.

Üveg:

Ha üveget olvasztanak, akkor a kemence atmoszférájába az adott üvegtől függő szennyeződések kerülhetnek. Ezek az alkotóelemei többnyire ömlesztő anyagként hatnak a szilíciumdioxid rétegre. Ezáltal a viszkozitás lecsökken, és a szilíciumdioxid lassan lefolyik a fűtőelemekről. Azonban azonnal új szilíciumoxid réteg képződik, így jelentéktelen az élettartamot csökkentő hatása. Ezen kívül az üveg, fajtájától függően erősen megtámadhatja a szigetelést.



Megjegyzés

A kemence üzembe helyezése előtt a kemencét lehetőség szerint 24 órán át akklimatizálni kell a felállítási helyén.



Megjegyzés

A maximális hőmérsékleten való tartós üzemelés erősebb kopást okozhat a fűtőelemekben, szigetelőanyagokban és fém komponensekben. Javasoljuk, hogy a **maximális hőmérséklet alatt kb. 50 °C-kal** dolgozzon.



Megjegyzés

Az étetési segédeszközökre vonatkozó biztonsági utasításokat (szintertálok, töltettartók stb.) az „Egymásra rakható töltettartók” fejezetben be kell tartani.

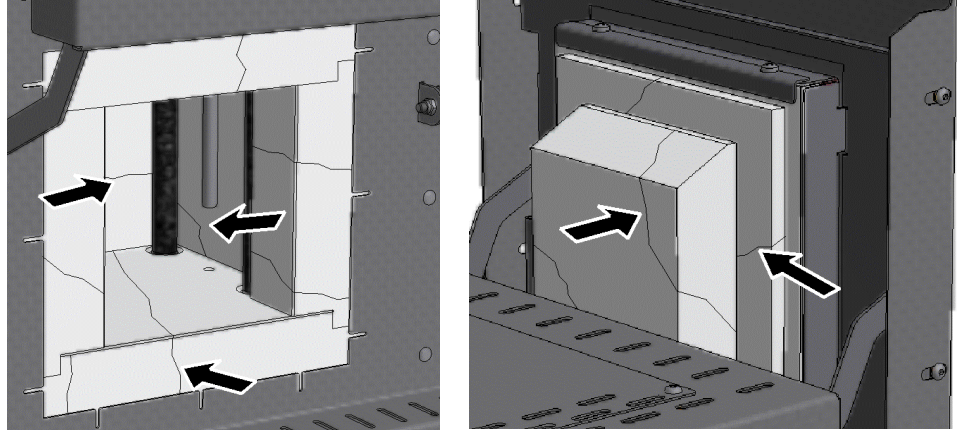


Figyelmeztetés – áramütés veszélye!

A kezelő és a kemence védelme érdekében a fűtőprogramot alapvetően be kell fejezni, amikor a kemencét feltöltik. Ennek figyelmen kívül hagyása esetén áramütés veszélye áll fenn.

Repedések a szigetelésben

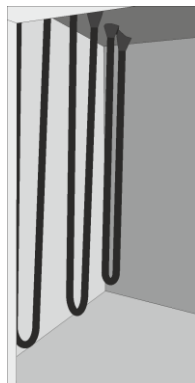
A kemence szigetelése magas minőségű tűzálló anyagokból készült. A hőtágulás következtében azonban már néhány égetési ciklus után repedések jelenhetnek meg a szigetelésben. Ezeknek azonban nincs befolyásuk a kemence működésére, Ezek a megjelenési formák nem alapoznak meg reklamációt.



20. ábra: Példa: Repedések a szigetelésben néhány felfűtési ciklus után (az ábrához hasonlóan)

A kemence első üzembe helyezésekor és többszöri felfűtésekor a fűtőelemek deformálódhatnak.

A molibdén-diszilikidből álló fűtőelemeknél fizikailag meghatározott, hogy deformálódhatnak. Ez a jelenség nem befolyásolja a kemence minőségét vagy minőségét, és ezért nem ad okot reklamációra.



Az első üzembe helyezés előtt



Az első üzembe helyezés után, ill. néhány felfűtési fázis után.

21. ábra: Példa: A molibdén-diszilikidből álló fűtőelemek (az ábrához hasonlóan)

6 Kezelés

6.1 Vezérlő

B500/C540/P570



22 ábra: B500/C540/P570 kezelőmező (az ábrán láthatóhoz hasonlóan)

Sz.	Leírás
1	Kijelző
2	USB interfész pendrive-hoz



Megjegyzés

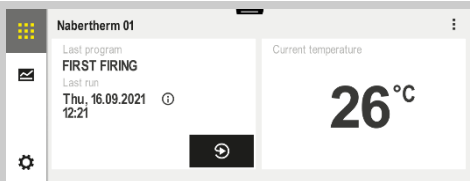
A hőmérsékletek, idők értékének megadását, valamint a kemence „indításának” leírását lásd a külön kezelési útmutatóban.

7 Kezelő-, kijelző- és kapcsolóelemek (kivétel szerint)


7.1 Vezérlő/kemence bekapcsolása

Vezérlő bekapcsolása

Folyamat	Kijelző	Megjegyzések
Hálózati kapcsoló bekapcsolása		Állítsa a hálózati kapcsolót „I” állásba. (Hálózati kapcsoló típusa felszereltség/kemence modell szerint)

Vezérlő bekapcsolása		
Folyamat	Kijelző	Megjegyzések
Megjelenik a kemence státusz. Pár másodperc után megjelenik a hőmérséklet		Amennyiben a hőmérséklet megjelenik a vezérlőn, akkor a vezérlő üzemkész.

7.2 Vezérlő/kemence kikapcsolása

Vezérlő kikapcsolása		
Folyamat	Kijelző	Megjegyzések
Hálózati kapcsoló kikapcsolása		Állítsa a hálózati kapcsolót „O“ állásba. (Hálózati kapcsoló típusa felszereltség/kemence modell szerint)

A kifogástalan működéshez szükséges összes beállítás már a gyárban megtörténik.



Megjegyzés

A hőmérsékletek, idők értékének megadását, valamint a kemence „indításának” leírását lásd a külön kezelési útmutatóban.

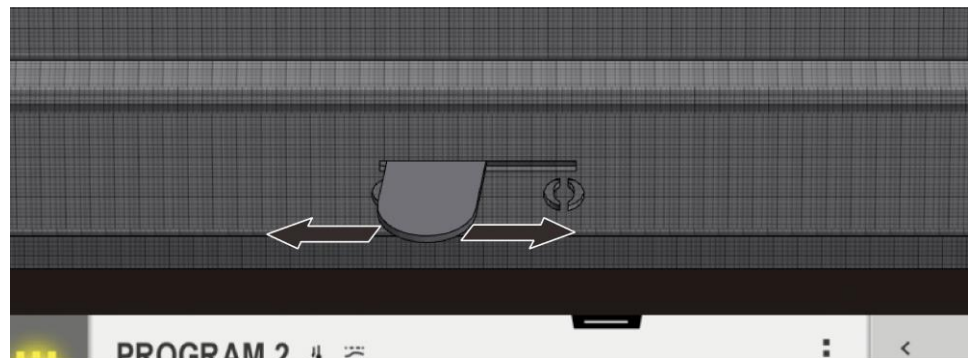


Megjegyzés

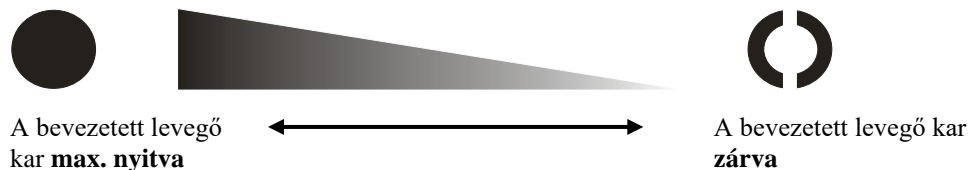
A maximális hőmérsékleten való tartós üzemelés erősebb kopást okozhat a fűtőelemekben, szigetelőanyagokban és fém komponensekben. Javasoljuk, hogy a **maximális hőmérséklet alatt kb. 50 °C-kal** dolgozzon.

7.3 Bevezetett levegő kar

A bevezetett levegő mennyiségét a bevezetett levegő karnál lehet beállítani. A bevezetett levegő kar az ajtó alsó oldalán vagy az ajtó oldalán található. Az állást a kar mellett, ill. a karon található szimbólumok magyarázzák el.



23. ábra: Bevezetett levegő kar (az ábrához hasonlóan)



24. ábra: Friss levegő adagolás szabályozása (szimbólumok)

Megjegyzés

Nyitott bevezetett levegő emelővel bizonyos körülmények között romlik a hőeloszlás a kemencetérben.

Megjegyzés

Nyitott bevezetett levegő karnál szárításhoz vagy gyorsabb hűtéshez friss levegőt vezetnek a kemencetérbe. Ügyeljen arra, hogy a bevezetett levegő kart szárítás után zárja le, hogy szinterezésnél jó hőeloszlást érjen el.

A cirkon gyártójának alkalmazási utasításait mindig figyelembe kell venni az áru sérüléseinek elkerülése érdekében, például a túl gyors lehűlési idők miatt.

8 Betöltés/adagolás

A kemenceajtót óvatosan kell kinyitni.

Csak olyan anyagokat szabad használni, amelyek tulajdonságai és olvadáspontjai ismertek. Esetleg vegye figyelembe az anyagok biztonsági adatlapjait.

A kemence megrakásánál arra kell ügyelni, hogy az ajtóperem, valamint a fűtőelemek ne sérüljenek. A kemence megrakásakor semmiképpen ne érjen a fűtőelemekhez, mert ez a fűtőelemek megrongálódását okozhatja.

A töltetet lehetőleg a használható térben a kerámia behelyezhető lemezre kell pozicionálni. Ez egyenletes felmelegedést biztosít.

Ha nagyon sok anyagot helyeznek a kemencetérbe, akkor a felmelegedési idő lényegesen hosszabb lehet.

Ha tégelyt használ, akkor ügyeljen arra, hogy az olvadt anyagot óvatosan töltsse bele a tégelybe. A tégely érzékeny lökésre és ütésre. A fémek melegítés hatására gyorsabban és erősebben tágulnak, mint a tégely. Pontosán tartsa be a tégely gyártójának az olvasztótégely ápolásához és kezeléséhez adott javaslatait.

A megrakás után a kemenceajtót óvatosan be kell zárni. A kemenceajtót óvatosan zárja be, nehogy a szigetelés megsérüljön. Ügyeljen arra, hogy az ajtó megfelelően legyen bezárva.

A kemencét lehetőség szerint forró állapotban **nem** szabad kinyitni. Ha magas hőmérsékleten mégis ki kell nyitni, akkor azt a lehető leggyorsabban kell megtenni. Ügyelni kell a megfelelő védőruházatra és a helyiség szellőzésére, lásd a „Biztonság” fejezetet.

A nemesacél lemez elszíneződhet (különösen a forró állapotban való kinyitásakor), de a kemence működését nem befolyásolja.

További óvintézkedések

Tartsa távol az olyan tárgyakat a kemencétől, mint pl. teáskannák, palackok.



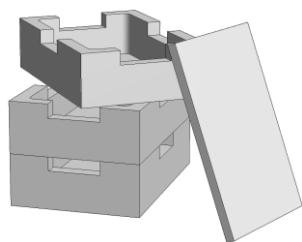
Figyelmeztetés – áramütés veszélye!

A kezelő és a kemence védelme érdekében a fűtőprogramot alapvetően be kell fejezni, amikor a kemencét feltöltik. Ennek figyelmen kívül hagyása esetén áramütés veszélye áll fenn.

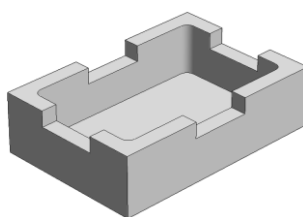
8.1 egymásra rakható töltettartók (tartozék)

Adagoláshoz a Nabertherm speciális adagoló edényeket kínál.

A kemencetér optimális kihasználásához az árut kerámia töltettartóba helyezik. Legfeljebb három töltettartó helyezhető a kemencébe. A töltettartók nyílásokkal vannak felszerelve a jobb szellőzés érdekében. A felső tál kerámia fedéllel lezárható.

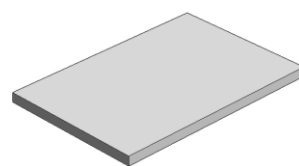


Megrakás legfeljebb három szintig



Töltettartó

Cikkszám: 699000279



Töltettartó fedele

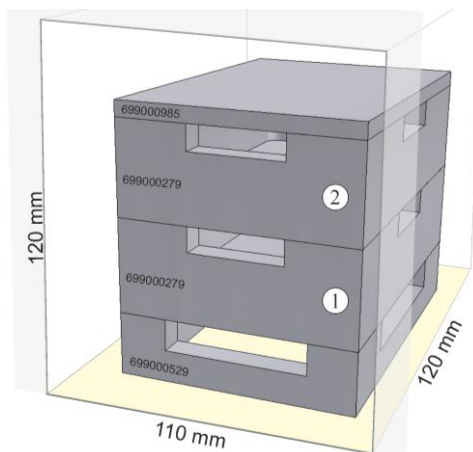
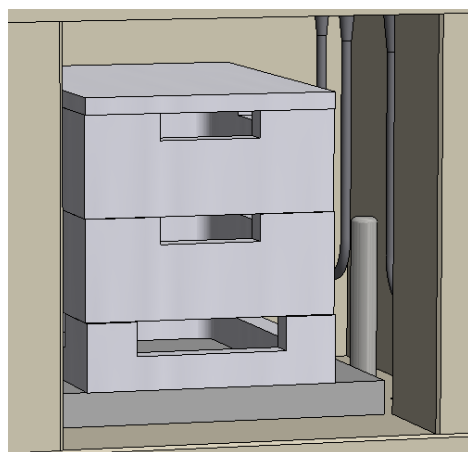
Cikkszám: 699000985

25. ábra: Töltettartó fedéllel



Útmutató

A fent leírt égetési segédeszközök hideg állapotban történő berakásra és kiszedésre alkalmasak. Forró állapotban történő kiszedés nem megengedett.



26. ábra: Biztonságos megrakás legfeljebb **2 szintig** (az ábrához hasonlóan)

A töltet egyenletes melegedésének biztosításához az alsó töltettartót középen kell elhelyezni az alaplmezen (kerámia behelyezhető lemez).

A megrakásnál arra kell ügyelni, hogy az ajtóperem, valamint a fűtőelemek ne sérüljenek. Semmiképpen ne érjen a fűtőelemekhez, mivel ez a fűtőelemek megrongálódását okozhatja.

A megrakás után a kemenceajtót óvatosan be kell zárni. A kemenceajtó szigetelése a töltötttartó(ka)t nem nyomhatja a kemencetérbe.



Figyelmeztetés – áramütés veszélye!

A kezelő és a kemence védelme érdekében a fűtőprogramot alapvetően be kell fejezni, amikor a kemencét feltöltik. Ennek figyelmen kívül hagyása esetén áramütés veszélye áll fenn.

9 Karbantartás, tisztítás és állagmegóvás



Figyelmeztetés - általános veszélyek!

Tisztítási, kenési és karbantartási munkálatokat csak erre feljogosított szakemberek végezhetnek a karbantartási útmutató és a balesetvédelmi előírások figyelembevételével. Javasoljuk, hogy a karbantartási munkálatokat és az állagmegóvást a Nabertherm GmbH szerviz részlegével végeztesse el. Az előírások figyelmen kívül hagyása esetén testi sérülés, halál vagy jelentős anyagi károk veszélye áll fenn!



Figyelmeztetés – veszély elektromos áram miatt!

Az elektromos felszerelésen csak szakképzett és arra feljogosított villamossági szakembernek szabad munkát végeznie.



A kemencét és/vagy a kapcsolóberendezést a karbantartási munkálatok idejére a véletlen üzembe helyezés elkerülése céljából feszültségmentessé kell tenni. Biztonsági okokból húzza ki a hálózati dugaszt.

A kezelőszemélyeknek csak olyan hibákat szabad önállóan elhárítaniuk, amelyeket nyilvánvalóan kezelési hibák okoztak.

Várja meg, hogy szobahőmérsékletre hűljön a kemencetér és a ráépített részek.

Szemrevételezéssel ellenőrizze rendszeres időközönként a kemencét károsodásra nézve. Emellett szükség esetén tisztítsa meg a kemence belsejét (pl. elszívással). **Figyelem:** Közben ne üsse meg a fűtőelemeket, mert könnyen tönkremehetnek.

A kemencén végzendő munkálatok alatt szellőztesse át friss levegővel a kemencét és a munkateret.

A karbantartási munkálatok közben eltávolított védőberendezéseket a munkálatok befejeződését követően vissza kell szerelni, és ellenőrizni kell a működésüket.

Ügyeljen a munkaterületen lévő lengő terhekre (pl. daruk). Felemelt teher (pl. megemelt kemence, kapcsolóberendezés) alatt tilos munkát végezni.

A biztonsági kapcsolók és az esetleg meglévő végálláskapcsolók működését rendszeres időközönként ellenőrizni kell (BGV A3), illetve figyelembe kell venni a mindenkori alkalmazó ország megfelelő nemzeti előírásait.

Annak érdekében, hogy a kemence kifogástalanul szabályozza a hőmérsékletet, minden folyamat előtt ellenőrizni kell a termoelemet károsodásra nézve.

Adott esetben után kell húzni az elemtartó csavarjait (lásd „A fűtőelem cseréje” fejezetet). Ezen munkálatok megkezdése előtt a kemencét és/vagy a kapcsolóberendezést feszültségmentessé kell tenni (hálózati dugaszt kihúzni). A BGV A3 előírásait vagy a mindenkori alkalmazó ország megfelelő nemzeti előírásait figyelembe kell venni.

A kapcsolóberendezésben egy vagy több kismegszakító található. Ezeknek a kismegszakítóknak az érintkezői kopóalkatrészek, ezért rendszeres időközönként karban kell tartani, ill. ki kell cserélni őket (BGC A3). Adott esetben vegye figyelembe a mindenkori alkalmazó ország megfelelő nemzeti előírásait.

A kapcsolóberendezés szekrényében (ha van ilyen) szűrőbetétekkel ellátott szellőzőrácsok vannak. Ezeket rendszeres időközönként meg kell tisztítani, ill. ki kell cserélni, hogy biztosítva legyen a kapcsolóberendezés megfelelő szellőzése. Olvasztási üzemmódban a kapcsolószekrény ajtaját alapvetően csukva kell tartani.

9.1 A kemence szigetelése



A szigetelésen végzett munkálatok esetén vagy az alkatrészek cseréjénél a kemencetérben a következő pontokat kell figyelembe venni:

Javításnál vagy bontási munkálatoknál szilikonos porok szabadulhatnak fel. A kemencében hőkezelt anyagoktól függően további szennyeződések lehetnek a szigetelésben. Az egészséget fenyegető lehetséges veszélyek kizárása érdekében a szigetelésen végzett munkálatoknál a porterhelést a minimumra kell csökkenteni. Számos országban ehhez határértékek vannak meghatározva a munkahelyen. További információkért érdeklődjön az országa megfelelő törvényes előírásairól.

A por koncentrációt a lehető legalacsonyabb szinten kell tartani. A porokat elszívóberendezéssel vagy nagy teljesítményű szűrővel (HEPA – H kategória) rendelkező porszívóval kell felfogni. Meg kell akadályozni, hogy a por például huzat által felkavarodjon. Sűrített levegőt és keféket nem szabad a tisztításhoz használni. A felhalmozódott port be kell nedvesíteni.

A szigetelésen végzett munkálatoknál FFP2 vagy FFP3 szűrővel rendelkező védőálarcot kell viselni. A munkaruházat teljesen fedje el a testet, és legyen laza. Viseljen védőkesztyűt és védőszemüveget. A beszennyeződött ruházatot levétel előtt HEPA szűrővel rendelkező porszívóval tisztítsa meg.

Ne érintkezzen a bőrrel, és ne kerüljön a szembe. A rostsálak a bőrrel érintkezve, a vagy szembe kerülve mechanikus irritációt okozhat, mely által bőrpír és viszketés léphet fel. A munkálatok elvégzése után vagy közvetlen érintkezés után mossa le a bőrt vízzel és szappannal. Amennyiben a szembe került, óvatosan öblítse a szemét több percig. Esetleg forduljon szemorvoshoz.

A munkaterületen tilos a dohányzás, evés és ivás.

A szigetelésen végzett munkálatok esetén Németországban a veszélyes anyagokra vonatkozó műszaki szabályokat kell alkalmazni. <http://www.baua.de> oldalt (német).

További információkat a szál as anyagok kezeléséről a <http://www.ecfia.eu> oldalon talál (angol).

Az anyagok ártalmatlanításánál figyelembe kell venni a nemzeti és regionális irányelveket. A kemencében zajló folyamatok általi lehetséges szennyeződések figyelembe kell venni.

9.2 A kemence leállítása karbantartás idejére

Várja meg, hogy szobahőmérsékletre hűljön a kemencetér és a ráépített részek.

- A kemencének teljesen üresnek kell lennie.
- Tájékoztassa a kezelőszemélyzetet, nevezze meg a munkafelügyelőt.
- Kapcsolja ki a főkapcsolót, és/vagy húzza ki a hálózati dugaszt.
- Reteszelve a főkapcsolót (ha van), és biztosítsa függőlakkal a bekapcsolás ellen.
- Helyezzen el figyelmeztető táblát a főkapcsolón.
- Kerítse el nagy területen az állagmegóvási területet.
- Ellenőrizze a feszültségmentes állapotot.
- Földelje vagy zárja rövidre a munkahelyet.
- Takarja le a feszültség alatt álló szomszédos részeket.


Figyelmeztetés - általános veszélyek!

Semmilyen tárgyat ne érintsen meg anélkül, hogy előtte ne ellenőrizte volna a hőmérsékletét.


Figyelmeztetés – veszély elektromos áram miatt!

Az elektromos felszerelésen csak szakképzett és arra feljogosított villamossági szakembernek szabad munkát végeznie. A kemencét és a kapcsolóberendezést a munkálatok idejére a véletlen üzembe helyezés megakadályozása céljából feszültségmentessé kell tenni (hálózati dugaszt kihúzni), és a kemence összes mozgó részét biztosítani kell. A DGUV V3 előírásait vagy a mindenkori alkalmazó ország megfelelő nemzeti előírásait figyelembe kell venni. Várja meg, hogy szobahőmérsékletre hűljön a kemencetér és a ráépített részek.

9.3 Rendszeres karbantartási munkálatok a kemencén

Alkatrész/pozíció/funkció és intézkedés	Megjegyzés	A	B	C
Biztonsági ellenőrzés a DGUV V3 vagy a megfelelő nemzeti előírások szerint Előírás szerint	Előírás szerint			X2
Vészleállító berendezés (ha van) Nyomja meg a gombot			D	X1
Biztonsági és végálláskapcsoló (ha van) Működés-ellenőrzés			Y	X2
Kemencetér, levezetőlyukak és levezetőcsövek Tisztítás és sérülés ellenőrzése, óvatos porszívózás			M	X1
Tömítőfelületek: Ajtóperem/kemence perem Szemrevételezéses ellenőrzés			D	X1
Tömítések (ha vannak) Tisztítás/cseré			W	X1
Fűtőelemek/folyamathoz használt burkolat (ha vannak) Szemrevételezéses ellenőrzés			D	X1
Az elem tartó csavarjait lásd a „Fűtőelemek csavarjainak ellenőrzése“ fejezetben (ha vannak) Az elem tartó csavarjainak ellenőrzése, ill. óvatos meghúzása	¹ először ² azt követően		W ¹ Y ²	X2
A fűtés egyenletes áramfelvételének ellenőrzése Működés-ellenőrzés			Y	X2
Hőelem Szemrevételezéses ellenőrzés (a hőelem látható része a kemencetérben)			D	X1
Emelőasztal beállítása (ha van) Annak ellenőrzése, hogy az emelőasztal teljesen lezár-e			D	X1
Beállítások a hőmérséklet-választási határolón (ha van) A hőkezelési program minden módosításánál	A hőkezelési program kioldási hőmérsékletének (riasztási érték) minden módosításakor ellenőrizni kell a hőmérséklet-választási határolón			X1
Mérési és szabályozási pontosság Kalibrálás			Y	X2
Kapcsolóberendezés ventilátor	Minden üzembe helyezésnél		D	X1

Alkatrész/pozíció/funkció és intézkedés	Megjegyzés	A	B	C
Működés ellenőrzése				
Jelmagyarázat: lásd a „Karbantartási táblázatok jelmagyarázata“ fejezetet				



Figyelmeztetés – veszély elektromos áram miatt!

Az elektromos felszerelésen csak szakképzett és arra feljogosított villamossági szakembernek szabad munkát végeznie.



Megjegyzés

A karbantartási munkálatokat csak erre feljogosított szakemberek végezhetik el a karbantartási útmutató és a balesetvédelmi előírások figyelembevételével. Javasoljuk, hogy a karbantartási munkálatokat és az állagmegóvást a Nabertherm GmbH szerviz részlegével végeztesse el.

9.3.1 Rendszeres karbantartási munkálatok – dokumentáció

Alkatrész/pozíció/funkció és intézkedés	Megjegyzés	A	B	C
Típustábla Olvasható állapot		-	Y	X1
Kezelési útmutató Ellenőrizze a kemencénél, hogy megvan-e		3	Y	X1
Alkatrészek utasításai Ellenőrizze a kemencénél, hogy megvan-e		3	Y	X1
Jelmagyarázat: lásd a „Karbantartási táblázatok jelmagyarázata“ fejezetet				

9.3.2 Rendszeres karbantartási munkák – fűtőelemek/kemencekamra

Alkatrész/pozíció/funkció és intézkedés	Megjegyzés	A	B	C
Fűtőelemek Szemrevételezéses ellenőrzés: Oxidréteg képződés, repedések keletkezése		2	D	X1
Fűtőelemek Csere		1	Y	X2
Fűtőelemek átvezetése Tisztítás	legkésőbb a fűtőelemek cseréjénél	2	Y	X2
Fűtőelemek csatlakoztatása Bekötés a csatlakozó végéig, a csavarvégek korrózióra való hajlama (égésnyomok), torziómentes beszerelés		3	Y	X2
Fűtőelemek csatlakozókapcsai A csatlakozókapcsok csavarjainak ellenőrzése, ill. meghúzása (forgatónyomaték figyelembe vétele)	Lásd a „Fűtőelemek cseréje“ fejezetet	2	Y	X2
Áram, fűtőelemek		3	Y	X2

Alkatrész/pozíció/funkció és intézkedés	Megjegyzés	A	B	C
A fűtési csoportok teherbírásának ellenőrzése				
Jelmagyarázat: lásd a „Karbantartási táblázatok jelmagyarázata“ fejezetet				

9.4 Karbantartási táblázatok jelmagyarázata

Jelmagyarázat:	
A = pótalkatrészek raktáron tartása	1 = raktározás sürgősen javasolt 2 = raktározás 3 = szükség szerint, nem releváns
B = Karbantartási intervallum: Megjegyzés: Neheztített környezeti feltételek esetén a karbantartási intervallumokat le kell rövidíteni.	D = naponta, a kemence minden indítása előtt W = hetente M = havonta Q = negyedévente Y = évente
C = végrehajtó	X1 = kezelőszemélyzet X2 = szakszemélyzet

9.5 Fűtőelemek tartócsavarjainak felülvizsgálata



Figyelmeztetés – veszély elektromos áram miatt!

Az elektromos felszerelésen csak szakképzett és arra feljogosított villamosági szakembernek szabad munkát végeznie. A kemencét és a kapcsolóberendezést a munkálatok idejére a véletlen üzembe helyezés megakadályozása céljából feszültségmentessé kell tenni (hálózati dugaszt kihúzni), és a kemence összes mozgó részét biztosítani kell. A DGUV V3 előírásait vagy a mindenkori alkalmazó ország megfelelő nemzeti előírásait figyelembe kell venni. Várja meg, hogy szobahőmérsékletre hűljön a kemencetér és a ráépített részek.

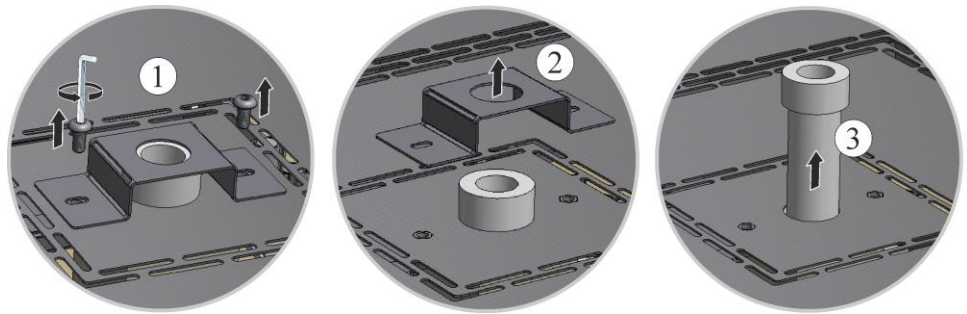


Vigyázat – alkatrészek sérülése!

A fűtőelemek rendkívül törékenyek. Kerülni kell a fűtőelemek mindennemű terhelését vagy csavarodását. Ennek figyelmen kívül hagyása az érzékeny fűtőelemek azonnali megrongálódását okozza.

Szellőző cső

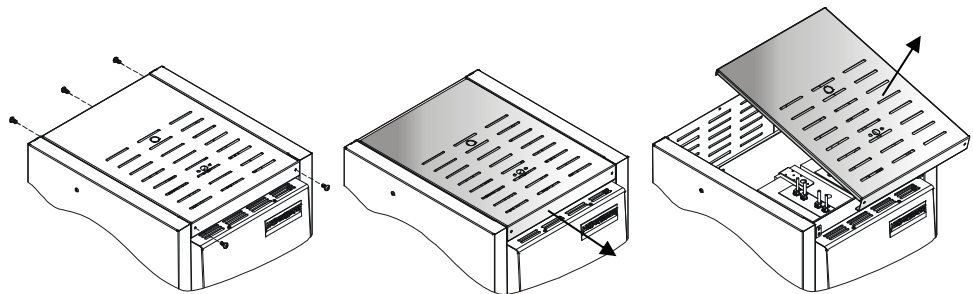
Oldja ki először a csavarokat (1) a szállítmány részét képező imbuszkulccsal a szellőző cső védőlemezén. Emelje le a védőlemezt (2) a szellőző csőről és utána óvatosan húzza ki a szellőző csövet (3) függőlegesen felfelé. Tárolja a szellőző csövet egy biztonságos helyen, mert annak anyaga nagyon érzékeny.



27. ábra: A szellőző cső kiszerelése (a képhez hasonló módon)

A kemence fedelének leszerelése

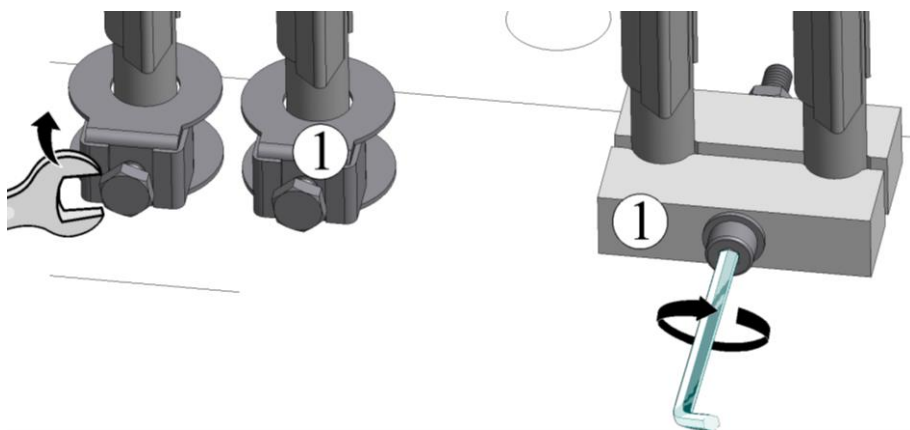
Oldja ki a fedél csavarjait a hátsó és elülső oldalon a mellékelt imbuszkulccsal, húzza le a fedelet előrefelé, és felülre vegye le.



28. ábra: Kemence fedél (az ábrán láthatóhoz hasonlóan)

A fűtőelem tartók csavarjait felülvizsgálni, adott esetben utánhúzni.

Az összes csavart egy hetes üzemelés után, majd évente egyszer óvatosan meg kell húzni (lásd a „Meghúzási nyomatok a fűtőelemeken lévő csavarkötésekhez” fejezetet). Kerülni kell a fűtőelem mindennemű terhelését vagy csavarodását. Az elem tartót a csavarok meghúzásánál elcsavarodás ellen biztosítani kell. Ennek figyelmen kívül hagyása az érzékeny fűtőelemek megrongálódását okozhatja.



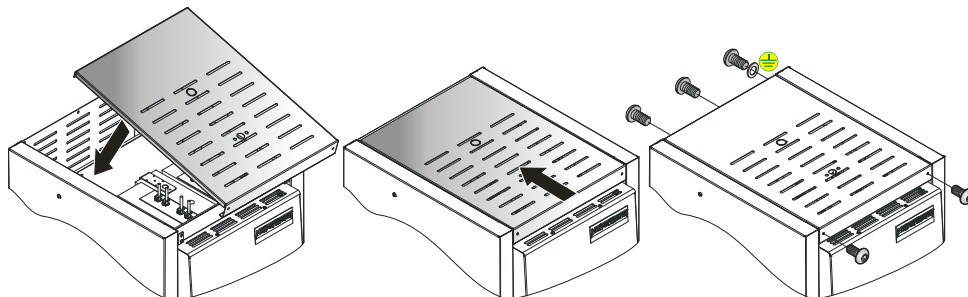
A változat

B változat

29. ábra: Az elemtartó csavarjainak biztosítása (az ábrán láthatóhoz hasonlóan)

A kemence fedelének felszerelése

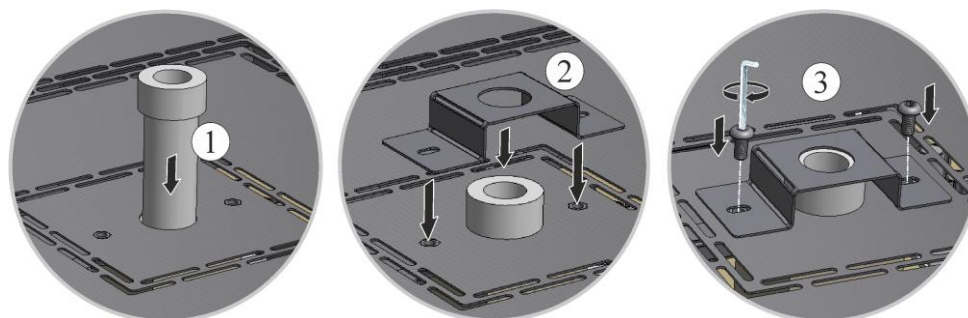
Helyezze fel a fedelet, és tolja rá a hátfalra. Ügyeljen arra, hogy a fedél furatai a ház furataihoz illeszkedjenek. Rögzítse a kemence ház elülső és hátoldalát az előzőleg kioldott csavarokkal.



30. ábra: Kemence fedél (az ábrán láthatóhoz hasonlóan)

Szellőző cső felszerelése

A szellőző csövet (1) óvatosan a megfelelő nyílásba csúsztatni. A szellőző cső fejének fel kell feküdni a kemence fedelére. A szellőző cső védőlemezét(2) az előzőleg kioldott csavarokkal (3) ismét felszerelni.



31. ábra: A szellőző cső felszerelése (a képhez hasonló módon)

Üzembe helyezés

Dugja be a hálózati dugaszt (ha van) (lásd a „Csatlakoztatás az elektromos hálózathoz” fejezetet), majd kapcsolja be a hálózati kapcsolót, és ellenőrizze a kemence működését (lásd a „Kezelés” fejezetet).

9.6 Tisztítószer



Kövesse a kemence berendezés kikapcsolásához szükséges eljárást (lásd a „Kezelés” fejezetet). Utána húzza ki a hálózati dugaszt a dugaszolóaljzatból. Várja meg a kemence természetes lehűlését.

A ház tisztítása során a szennyeződések eltávolításához használjon kereskedelemben kapható vizes vagy nem éghető, oldószermentes tisztítószerrel. A belső tisztítást végezze levegőszívással.

Vegye figyelembe a tisztítószer csomagolásán lévő jelöléseket és tudnivalókat.

Törölje le nedves, nem szálazódó kendővel a felületeket. Kiegészítésként a következő tisztítószereket használhatja:

Ezeket az adatokat az üzemeltetőnek kell kiegészítenie.	
Alkatrész és hely	Tisztítószer
Külső felületek (keret)*	kereskedelemben kapható vizes vagy nem éghető, oldószermentes tisztítószerrel használjon a tisztításhoz*
Külső felület (nemesacél)	tisztítószer nemesacélhoz
Belső tér	használjon óvatosan porszívót a por elszívásához (ügyeljen a fűtőelemekre)
Szigetelőanyagok	használjon óvatosan porszívót a por elszívásához (ügyeljen a fűtőelemekre)
Ajtótömítés (ha van)	kereskedelemben kapható vizes vagy nem éghető, oldószermentes tisztítószerrel használjon a tisztításhoz
Műszercsoport	törölje le nedves, nem szárazodó kendővel a felületet (pl. üveg tisztítóval)
*Biztosítani kell, hogy a tisztítószer ne károsíthassa a vízben oldódó, ezért környezetkímélő lakkozott (előzőleg próbálja ki a tisztítószerrel egy kisebb, belső, nem látható helyen).	

32. ábra: Tisztítószer

A felületek védelme érdekében a tisztítást tempósan végezze.

A tisztítást követően nedves, nem szárazodó kendővel távolítsa el teljes mértékben a tisztítószerrel a felületekről.

A tisztítást követően ellenőrizze az összes tápvezeték és csatlakozást tömítetlenségre, meglazult kapcsolatokra, sűrűlő helyekre és egyéb károsodásokra nézve. Azonnal jelentse az észlelt hiányosságokat!

Kérjük, vegye figyelembe a „Környezetvédelmi előírások” fejezetet.

Megjegyzés

A kemencét, a kemence belső terét és a ráépített részeket **NEM** szabad nagynyomású tisztítóval tisztítani.

10 Zavarok

Az elektromos berendezésen végzett munkákat csak szakképzett és felhatalmazott villamos szakember végezheti el. A kezelők csak olyan zavarokat háríthatnak el önállóan, amelyek nyilvánvalóan kezelési hibákra vezethetők vissza. Forduljon egy helyi szakemberhez az olyan üzemzavaroknál, amelyeket önállóan nem tud lokalizálni.

Amennyiben kérdései, problémái vagy kérései lennének, kérjük, lépjen kapcsolatba a Nabertherm GmbH-val. Írásban, telefonon vagy az interneten keresztül -> lásd a „Nabertherm-Service” fejezetet.

Az ügyfeleinknek ingyen és kötelezettség nélkül adunk telefonon tanácsokat – Ön csak a felmerülő telefonköltségeket fizeti.

Mechanikus sérüléseknél kérjük, küldjön egy e-mailt a kért információk megadásával, a sérült hely digitális fotójával és a teljes kemence fotójával a következő e-mail címre:

-> lásd a „Nabertherm-Service” fejezetet.

Amennyiben a zavart a leírt megoldásokkal nem lehet megszüntetni, akkor kérjük, közvetlenül forduljon a Service Hotline-unkhoz.

Kérjük, készítse elő a következő információkat a telefonos beszélgetéshez. Ezzel megkönnyítjük az ügyfélszolgálatunk számára a válaszadást.

10.1 Vezérlő hibaüzenetei

ID+ AI-ID	Szöveg	Logika	Elhárítás
Kommunikációs hiba			
01-01	Busz zóna	A kommunikációs csatlakozás az egyik szabályozómodullal zavart	Ellenőrizze a szabályozómodul rögzítettségét A LED-ek a szabályozómodulokon pirosak? Ellenőrizze a vezeték a kezelőegység és a szabályozómodul között A kezelőegységen lévő összekötő vezetékek csatlakozódugója nem megfelelően van bedugva
01-02	Busz kommunikációs modul	A kommunikációs csatlakozás a kommunikációs modullal (Ethernet/USB) zavart	Ellenőrizze a kommunikációs modul rögzítettségét Ellenőrizze a vezeték a OPERATORegység és a kommunikációs modul között
Szenzorhiba			
02-01	HE nyitva		Ellenőrizze a hőelemet, a hőelem rögzítőket és vezetékeket Ellenőrizze a hőelem vezeték érintkezését az X1 csatlakozódugó a szabályozómodulon (1+2 csatlakozó)
02-02	TE összekötés		Ellenőrizze a beállított hőelem típusát Ellenőrizze a hőelem csatlakozás polaritását
02-03	Referenciapont hibája		Szabályozómodul meghibásodott
02-04	A referenciapont túl forró		A kapcsolóberendezésben túl magas a hőmérséklet (kb. 70 °C) Szabályozómodul meghibásodott
02-05	A referenciapont túl hideg		A kapcsolóberendezésben túl alacsony a hőmérséklet (kb. -10 °C)
02-06	Jeladó leválasztva	Hiba a vezérlő 4-20 mA bemenetnél (< 2 mA)	4-20 mA – ellenőrizze az érzékelőt Ellenőrizze az összekötő vezeték az érzékelőhöz
02-07	Az érzékelőelem meghibásodott	PT100 vagy PT1000 érzékelő meghibásodott	Ellenőrizze a PT érzékelőt Ellenőrizze az összekötő vezeték az érzékelőhöz (kábeltörés/rövidzárlat)
Rendszerhiba			
03-01	Rendszermemória		Hiba a firmware update után ¹⁾ A OPERATORegység meghibásodott ¹⁾
03-02	ADC hiba	A kommunikáció az AD átalakító és a szabályozó között zavart	Szabályozómodul cseréje ¹⁾
03-03	Hibás fájl rendszer	A kommunikáció a képernyő és a memóriamodul között zavart	OPERATORegység cseréje

ID+ AI-ID	Szöveg	Logika	Elhárítás
03-04	Rendszerfelügyelet	A program végrehajtása a OPERATORegységen hibás (Watchdog)	OPERATORegység cseréje Túl hamar húzta ki a pendrive-ot vagy sérült Kapcsolja ki a vezérlőt, majd kapcsolja vissza
03-05	Rendszerfelügyelet zónák	A program végrehajtása a szabályozómodulon hibás (Watchdog)	Szabályozómodul cseréje ¹⁾ Kapcsolja ki a vezérlőt, majd kapcsolja vissza ¹⁾
03-06	Önellenőrzés hiba		Vegye fel a kapcsolatot a Nabertherm-Service-zel ¹⁾
Felügyelet			
04-01	Nincs fűtési teljesítmény	Nincs hőmérséklet növekedés a rámpákban, ha a fűtés kimenet <> 100% 12 percig, és ha a hőmérséklet előírt értéke magasabb, mint a kemence aktuális hőmérséklete	Nyugtázza a hibát (esetleg feszültségmentesítse), és ellenőrizze a biztonsági védőrelét, az ajtókapcsolót, a fűtés vezérlést és a vezérlőt. Ellenőrizze a fűtőelemeket és fűtőelemek csatlakozásait. A szabályozási paraméterek D értékének csökkentése.
04-02	Hőmérséklet-túllépés	A vezetózóna hőmérséklete túllépi a program max. előírt értékét vagy a kemence maximális hőmérséklete 50 kelvin (200 °C-tól) A lekapcsolási küszöb egyenlete: Program maximális előírt értéke + a Master zóna offset-je + szakasz-szabályozás offset [Max] (ha a szakasz-szabályozás aktív) + hőmérséklet-túllépés lekapcsolási küszöb (P0268, pl. 50 K)	Ellenőrizze a solid state relay-t Ellenőrizze a hőelemet Ellenőrizze a vezérlőt (V1.51-től 3 perces késleltetéssel)
		Olyan programot indítottak el, amelynél a kemence hőmérséklete magasabb, mint a program maximális előírt értéke	Várjon a program indításával, amíg a kemence hőmérséklete csökken. Amennyiben ez nem lehetséges, akkor iktasson be állásidőt kezdő szegmensként, majd egy rámpát a kívánt hőmérséklettel (STEP=0 perc mindkét szegmenshez) Példa: 700 °C -> 700 °C, idő: 0.00 700 °C -> 300 °C, idő: 0.00 Innen kezdődik a normál program Az 1.14 verziótól a tényleges hőmérsékletet a program az indításnál figyeli. (V1.51-től 3 perces késleltetéssel)

ID+ AI-ID	Szöveg	Logika	Elhárítás
04-03	Hálózat kiesés	A kemence újraindításához beállított határ túllépve	Esetleg használjon megszakításmentes áramellátást
		A kemencét a program alatt a hálózati kapcsolóval kikapcsolták	A programot a vezérlőn állítsa le, mielőtt a kikapcsolja a hálózati kapcsolót
04-04	Riasztás	Egy konfigurált riasztás bekapcsolt	
04-05	Az ön-optimalizálás sikertelen	A kiszámított értékek nem elfogadhatók	Az ön-optimalizálást ne a kemence tartomány alsó hőmérséklet-tartományában hajtsa végre
	Az elem gyenge	Az idő nem megfelelően jelenik meg. A hálózat kiesés adott esetben nem megfelelően van feldolgozva.	Végezze el a paraméterek teljes exportálását a pendrive-ra Cserélje ki az elemet (lásd a „Műszaki adatok“ fejezetet)
Egyéb hibák			
05-00	Általános hiba	Hiba a szabályozómodulban vagy az Ethernet modulban	Vegye fel a kapcsolatot a Nabertherm-Service-zel Állítsa a Service-Export-ot rendelkezésre

A hibaüzeneteket az üzenet nyugtázásával lehet visszaállítani. Amennyiben új hibaüzenet érkezik, akkor forduljon a Nabertherm Service-hez. A keringető motorok (ha vannak) hiba esetén is bekapcsolva maradnak, amíg a berendezés hőmérséklete a beállított kikapcsolási hőmérséklet alá nem esik.

10.2 A vezérlő figyelmeztetései

A figyelmeztetések nem jelennek meg a hiba archívumban. Csak a kijelzőn és a paraméter export fájljában jelennek meg. A figyelmeztetések általában nem okoznak programmegszakítást.

Sz.	Szöveg	Logika	Elhárítás
00	Gradiens-felügyelet	A konfigurált gradiens-felügyelet határértéke túllépve	A hiba okait lásd a „Gradiens-felügyelet“ fejezetben A gradiens túl alacsonyra van beállítva
01	Nincs szabályozási paraméter	Nem adtak meg „P“ értéket a PID paraméterhez	Írjon be legalább egy „P“ értéket a PID paraméterekbe. Ez nem lehet „0“
02	A szakaszelem sérült	A program közben és aktivált szakasz-szabályozásnál a program nem határozott meg szakaszelemet	Dugja be a szakaszelemet Deaktiválja a szakasz-szabályozást a programban Ellenőrizze a szakasz-hőelemet és a vezetékét, hogy nem sérültek-e
03	Hibás hűtőelem	A hűtő hőelem nincs bedugva vagy meghibásodott	Dugja be a hűtő hőelemet Ellenőrizze a hűtő hőelemet és a vezetékét, hogy nem sérültek-e Amennyiben aktív szabályozott hűtésnél a hűtő hőelem meghibásodása lép fel, akkor a program átkapcsolja a master zóna hőelemét.

Sz.	Szöveg	Logika	Elhárítás
04	Hibás dokumentációs elem	A program nem észlelt, vagy észlelt meghibásodott dokumentációs elemet.	Dugja be a dokumentációs elemet Ellenőrizze a dokumentációs elemet és a vezetéket, hogy nem sérültek-e
05	Hálózat kiesés	A program hálózat kiesést állapított meg. Egy program megszakítás nem ment végbe	Nincs
06	1. riasztás – égetés	Az 1. konfigurált égetés riasztás beindult	Szabályozási paraméter optimalizálása A riasztás túl alacsonyra van beállítva
07	1. riasztás – perc	Az 1. konfigurált perc riasztás beindult	Szabályozási paraméter optimalizálása A riasztás túl alacsonyra van beállítva
08	1. riasztás – max.	Az 1. konfigurált max. riasztás beindult	Szabályozási paraméter optimalizálása A riasztás túl alacsonyra van beállítva
09	2. riasztás – égetés	A 2. konfigurált égetés riasztás beindult	Szabályozási paraméter optimalizálása A riasztás túl alacsonyra van beállítva
10	2. riasztás – perc	A 2. konfigurált perc riasztás beindult	Szabályozási paraméter optimalizálása A riasztás túl alacsonyra van beállítva
11	2. riasztás – max.	A 2. konfigurált max. riasztás beindult	Szabályozási paraméter optimalizálása A riasztás túl alacsonyra van beállítva
12	Riasztás – külső	Az 1. konfigurált riasztás az 1. bemenetnél beindult	Ellenőrizze a külső riasztás forrását
13	Riasztás – külső	Az 1. konfigurált riasztás a 2. bemenetnél beindult	Ellenőrizze a külső riasztás forrását
14	Riasztás – külső	A 2. konfigurált riasztás az 1. bemenetnél beindult	Ellenőrizze a külső riasztás forrását
15	Riasztás – külső	A 2. konfigurált riasztás a 2. bemenetnél beindult	Ellenőrizze a külső riasztás forrását
16	Nincs pendrive csatlakoztatva		Csatlakoztasson egy pendrive-ot az adatok exportálásánál a vezérlőhöz
17	Az adatok importálása/exportálása a pendrive-val sikertelen	A fájlt a program egy PC-n (szövegszerkesztő) keresztül dolgozta fel, és rossz fájlformátumban mentette el, vagy nem ismerte fel a pendrive-ot. Olyan adatokat akar importálni, amelyek a pendrive-on nem az import mappában vannak	Ne dolgozzon fel XML fájlokat szövegszerkesztővel, hanem mindig magában a vezérlőben. Pendrive formázása (formátum: FAT32). Nincs gyorsformázás Használjon másik pendrive-ot (legfeljebb 2 TB/FAT32) Importálásnál a pendrive-on minden adatot az import mappába kell elmenteni. A pendrive maximális tárhelye 2 TB/FAT32. Amennyiben problémák merülnek fel a pendrive-val, kérjük, használjon másik, legfeljebb 32 GB-os pendrive-ot

Sz.	Szöveg	Logika	Elhárítás
	Programok importálásánál programok elutasításra kerülnek	Hőmérséklet, idő vagy arány a határértékeken kívül esnek	Csak olyan programokat importáljon, amelyek a kemencéhez alkalmasak. A vezérlők különböznek a programok és szegmensek számában, valamint a kemence maximális hőmérsékletében.
	A programok importálásánál a „Hiba lépett fel” jelenik meg	Nem a teljes paraméterkészletet (legalább a konfigurációs fájlok) mentette el a program az „Importálás” mappába a pendrive-on	Ha az importálásnál tudatosan hagy ki fájlokat, akkor ezt az üzenetet figyelmen kívül hagyhatja. Ellenkező esetben kérjük, ellenőrizze az importálási fájlok teljességét.
18	„Fűtés zárva”	Amennyiben a vezérlőn egy ajtókapcsoló csatlakoztatva van, és az ajtó nyitva van, akkor ez az üzenet jelenik meg	Zárja le az ajtót Ellenőrizze az ajtókapcsolót
19	Ajtó nyitása	A kemenceajtót futó programnál kinyitották	Futó programnál zárja be a kemenceajtót.
20	3. riasztás	Általános üzenet ehhez a riasztási számhoz	Ellenőrizze a riasztási üzenet okát
21	4. riasztás	Általános üzenet ehhez a riasztási számhoz	Ellenőrizze a riasztási üzenet okát
22	5. riasztás	Általános üzenet ehhez a riasztási számhoz	Ellenőrizze a riasztási üzenet okát
23	6. riasztás	Általános üzenet ehhez a riasztási számhoz	Ellenőrizze a riasztási üzenet okát
24	1. riasztás	Általános üzenet ehhez a riasztási számhoz	Ellenőrizze a riasztási üzenet okát
25	2. riasztás	Általános üzenet ehhez a riasztási számhoz	Ellenőrizze a riasztási üzenet okát
26	Többzónás holdback hőmérséklet túllépve	Egy a többzónás holdback-hez konfigurált hőelem lefelé kiképett a hőmérsékletsávból	Ellenőrizze, hogy a hőelem szükséges-e a felügyelethez. Ellenőrizze a fűtőelemeket és a vezérlésüket
27	Többzónás holdback hőmérséklet nincs elérve	Egy a többzónás holdback-hez konfigurált hőelem felfelé kiképett a hőmérsékletsávból	Ellenőrizze, hogy a hőelem szükséges-e a felügyelethez. Ellenőrizze a fűtőelemeket és a vezérlésüket
28	Modbus kapcsolat megszakadt	A felérendelt rendszerrel való kapcsolat megszakadt.	Ellenőrizze az Ethernet vezetékek sérülését. Ellenőrizze a kommunikációs csatlakozás konfigurációját

10.3 Kapcsolóberendezés üzemzavari

Hiba	Ok	Intézkedés
A vezérlő nem világít	A vezérlő ki van kapcsolva	Állítsa a hálózati kapcsolót „I“ állásba
	Nincs feszültség	A hálózati csatlakozódugó be van dugva a hálózati aljzatba? Biztosíték ellenőrzése Ellenőrizze a vezérlő biztosítását (ha van), esetleg cserélje ki.
	Ellenőrizze a vezérlő biztosítását (ha van), esetleg cserélje ki.	Kapcsolja be a hálózati kapcsolót. Ismételt előfordulásnál értesítse a Nabertherm Service-t
A vezérlő hibát jelez	Lásd a vezérlő külön használati utasítását	Lásd a vezérlő külön használati utasítását
A kemence nem fűt	Az ajtó/fedél nyitva van	Zárja le az ajtót/fedelet
	Az ajtóérintkező kapcsoló hibás (ha van)	Ellenőrizze az ajtóérintkező kapcsolót
	A „késleltetett indítás“ jelenik meg	A program a beprogramozott kezdési időre vár. A késleltetett indítást a start parancsgomb felett törölje.
	Hiba a programbemenetben	Ellenőrizze a fűtőprogramot (lásd a vezérlő külön használati utasítását)
	A fűtőelem meghibásodott	Ellenőriztesse a Nabertherm Service-zel vagy villanyszerelővel.
A fűtőtér nagyon lassú felmelegedése	A csatlakozó biztosítéka(i) meghibásodtak.	Ellenőrizze a csatlakozó biztosítékát (biztosítékait), esetleg cserélje ki. Értesítse a Nabertherm Service-t, ha az új biztosíték azonnal kiesik.
A program nem ugrik a következő szegmensre	A programbemenetben az egyik „idő szegmensben“ [TIME] az állásidő végtelenre ([VEGTELEN]) van beállítva. Aktivált szakasz-szabályozásnál a szakasz hőmérséklete magasabb, mint a zóna hőmérsékletei.	Állítsa az állásidőt [VEGTELEN]-re
	Aktivált szakasz-szabályozásnál a szakasz hőmérséklete magasabb, mint a zóna hőmérsékletei.	A [CSOKKENTES ZAROL] paramétert [NEM]-re kell állítani.
A szabályozómodult nem lehet a OPERATORegységen bejelenteni	A szabályozómodul címzési hibája	Busz visszaállítás végrehajtása és szabályozómodul újbóli címzése
A vezérlő nem az optimalizálás szerint fűt	Nincs optimalizált hőmérséklet beállítva	Be kell írni az optimalizálandó hőmérsékletet (lásd a vezérlő külön használati utasítását)

A hőmérséklet gyorsabban emelkedik, mint ahogy a vezérlő előírja

A fűtőberendezés kapcsolóeleme (félvezető relé, tirisztor vagy védőkapcsoló) meghibásodott

Az egyes részegységek meghibásodása a kemencén belül eleve nem teljesen kizárható. Ezért a vezérlő és a kapcsolóberendezések kiegészítő biztonsági berendezésekkel vannak felszerelve. Így a kemence a 04 - 02 hibaüzenettel lekapcsolja a fűtést egy független kapcsolóval.

Ellenőriztesse, és cseréltesse ki a kapcsolóelemet egy villamossági szakemberrel.

11 Pót-/kopóalkatrészek



Pótalkatrészek rendelése:

A Nabertherm szerviz világszerte a rendelkezésére áll. A nagy gyártási mélység miatt az alkatrészeket raktárról szállítjuk egy éjszaka alatt, vagy rövid szállítási határidővel le tudjuk gyártani őket. A Nabertherm pótalkatrészeket gond nélkül és kevés ráfordítással közvetlenül a gyárból meg tudja rendelni. A rendelés történhet írásban, telefonon vagy az interneten keresztül -> lásd a „Nabertherm-Service“ fejezetet.

Pót- és kopóalkatrészek rendelkezésre állása:

Habár a Nabertherm számos pót- és kopóalkatrészből szállítható mennyiséget tart raktáron, nem minden alkatrésznél garantált a rövid időn belüli rendelkezésre állás. Javasoljuk, hogy bizonyos alkatrészekből időben legyen raktáron. A pót- és kopóalkatrészek kiválasztásánál a Nabertherm szívesen nyújt segítséget.



Megjegyzés

Az eredeti alkatrészeket és tartozékokat speciálisan a Nabertherm kemence berendezésekhez tervezték. Az alkatrészek cseréjéhez csak eredeti Nabertherm alkatrészeket szabad használni. Ellenkező esetben megszűnik a garancia. Az olyan károkért, amelyek nem eredeti alkatrészek használata miatt keletkeznek, a Nabertherm semmilyen felelősséget nem vállal.



Megjegyzés

A pót-/kopóalkatrészek ki- és beszereléséhez forduljon a Nabertherm szervizünkhöz. Lásd a „Nabertherm szerviz” fejezetet. Az elektromos felszerelésen csak szakképzett és arra feljogosított villamossági szakembernek szabad munkát végeznie. Ugyanez vonatkozik az itt nem ismertett javítási munkálatokra is.

11.1 A fűtőelem cseréje



Figyelmeztetés – veszély elektromos áram miatt!

Az elektromos felszerelésen csak szakképzett és arra feljogosított villamossági szakembernek szabad munkát végeznie. A kemencét és a kapcsolóberendezést a munkálatok idejére a véletlen üzembe helyezés megakadályozása céljából feszültségmentessé kell tenni (hálózati dugaszt kihúzni), és a kemence összes mozgó részét biztosítani kell. A DGUV V3 előírásait vagy a mindenkori alkalmazó ország megfelelő nemzeti előírásait figyelembe kell venni. Várja meg, hogy szobahőmérsékletre hűljön a kemencetér és a ráépített részek.

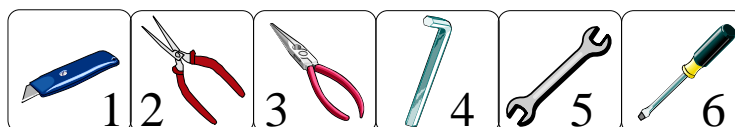


Vigyázat – alkatrészek sérülése!

A fűtőelemek rendkívül törékenyek. Kerülni kell a fűtőelemek mindennemű terhelését vagy csavarodását. Ennek figyelmen kívül hagyása az érzékeny fűtőelemek azonnali megrongálódását okozza.

Szerszámok

A fűtőelemek kicseréléséhez a következő szerszámok szükségesek:

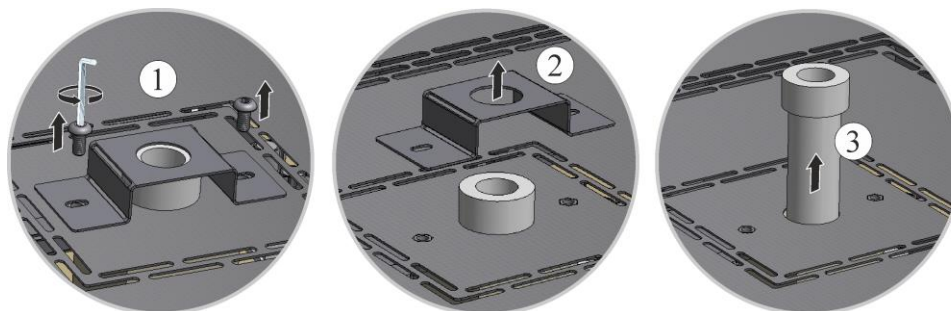


1 éles kés, 2 fűtőelem fogó, 3 hegyes fogó, 4 Imbusz kulcs(a kemence szállítmány része), 5 villás kulcs (SW 7), 6 lapos csavarhúzó

Abb. 33: Szerszámok

Szellőző cső

Oldja ki először a csavarokat (1) a szállítmány részét képező imbuszkulccsal a szellőző cső védőlemezén. Emelje le a védőlemezt (2) a szellőző csőről és utána óvatosan húzza ki a szellőző csövet (3) függőlegesen felfelé. Tárolja a szellőző csövet egy biztonságos helyen, mert annak anyaga nagyon érzékeny.

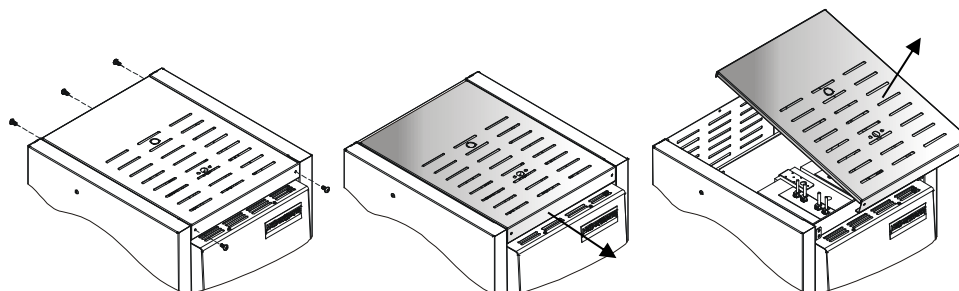


34. ábra: A szellőző cső kiszerezése (a képhez hasonló módon)

Tipp: A különböző kemence modellek alapján azt javasoljuk, hogy készítsen néhány fotót a lefektetett fűtődrótok és a kapcsolóberendezés kiindulási állapotáról. Ez megkönnyíti az új fűtőelemek későbbi szerelését és kapcsolását.

A kemence fedelének leszerelése

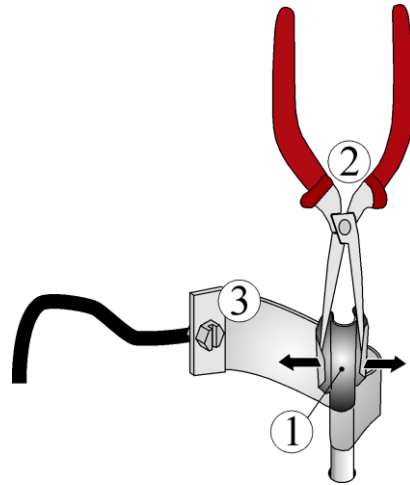
Oldja ki a fedél csavarjait a hátsó és elülső oldalon a mellékelt imbuszkulccsal, húzza le a fedelet előrefelé, és felfelre vegye le.



35. ábra: Kemence fedél (az ábrán láthatóhoz hasonlóan)

Kapocs és csatlakozó-érintkező/összekötő híd

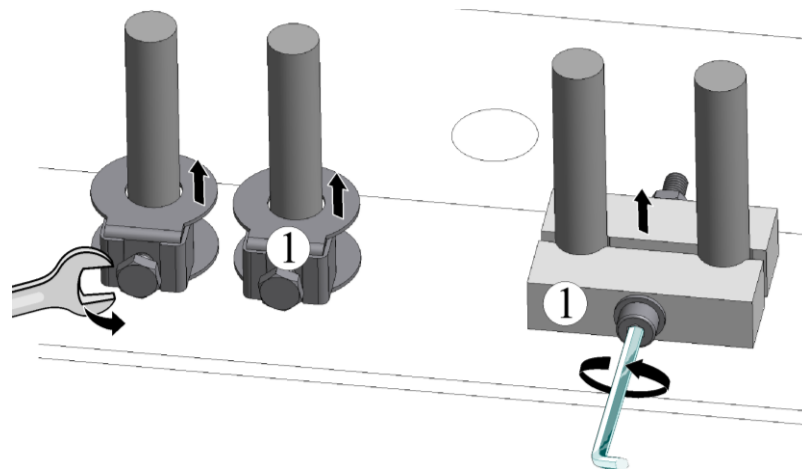
A fűtőelem fogóval (2) óvatosan nyomja felfelé a kapcsokat (1), és húzza őket felfelé. A csatlakozó-érintkezőt vagy az összekötő hidat (3) felfelé oldja ki a fűtőelemről.



36. ábra: Kapocs és csatlakozó-érintkező (az ábrán láthatóhoz hasonlóan)

Elem tartó és szigetelés

Az elem tartó (1) csavarzatát megfelelő szerszámmal óvatosan oldja ki. Húzza le az elem tartót a fűtőelemről. Távolítsa el az alatta lévő rostpapírt és rost-gyapját a fűtőelemek szárai között lévő nyílásból.



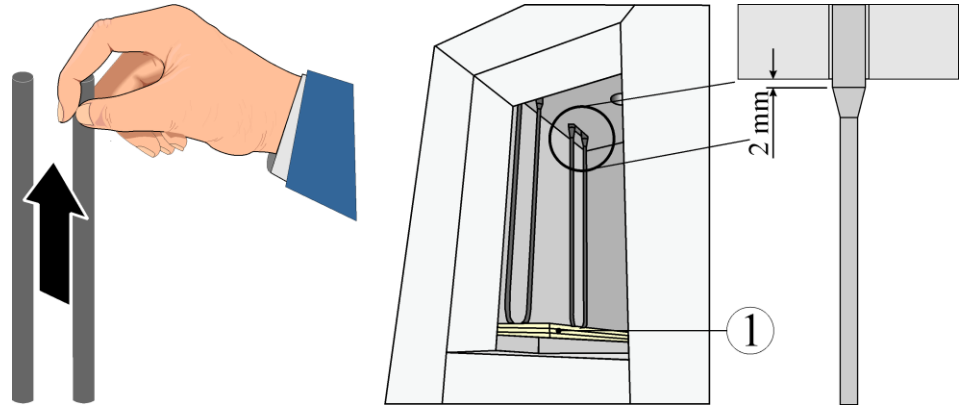
A változat

B változat

37. ábra: Elem tartó és szigetelés eltávolítása (az ábrához hasonlóan)

Hőelem cseréje

A fűtőelemet óvatosan felfelé kihúzni, közben a fűtőelem szárait **nem** szabad összenyomni. A fűtőteret és az átvezető nyílásokat kitisztítani (porszívózni). Az új fűtőelemeket óvatosan felülről behelyezni. Figyelem: a helyes beépítési magasságra feltétlenül ügyelni kell! ld. a vázlat. Segítséget jelent a szereléshez egy alátét (pl. szivacs) a fűtőelem és a kemence alja közé.

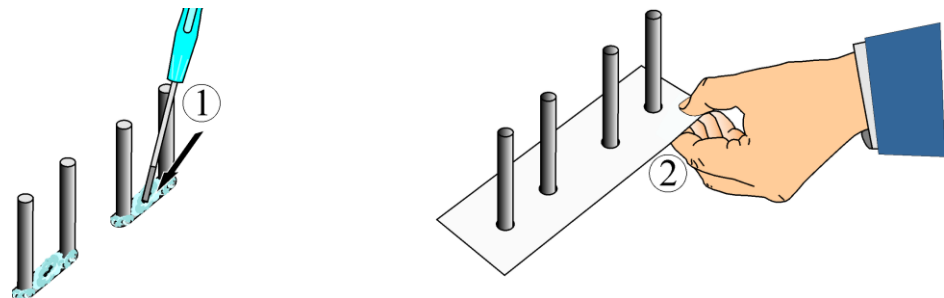


1 = alátét a szereléshez (pl. szivacs)

38. ábra: Fűtőelem (a képhez hasonló módon)

Szigetelés

Az elem csatlakozó végei közötti nyílást rostvattával* kell kitömni. Majd rostpapírt* kell a szigetelésre helyezni. A tömítetlen átvezetések a csatlakozókapcsok túlmelegedését és így a fűtőelemek meghibásodását okozzák.

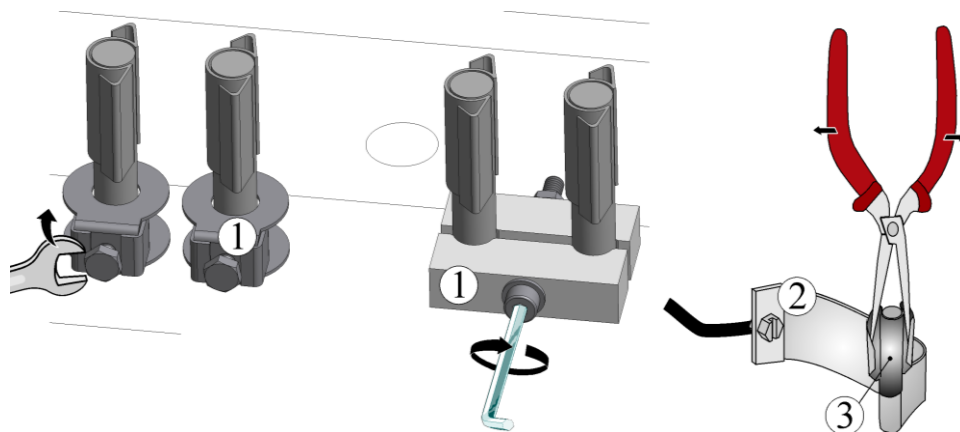


39. ábra: Rostvatta

Rostpapír

A fűtőelemek szerelése

Helyezze fel az elem tartót (1) a fűtőelemek végére. Az elem tartó csavarjait megfelelő szerszámmal óvatosan húzza meg (lásd a „Meghúzási nyomatékok a fűtőelemeken lévő csavarkötésekhez” fejezet). A csavarfejeknek kifelé kell mutatniuk. Kerülni kell a fűtőelem mindennemű terhelését vagy csavarodását. Az elem tartót a csavarok meghúzásánál elcsavarodás ellen biztosítani kell. Helyezze fel a csatlakozó-érintkezőt vagy az összekötő hidat (2) a fűtőelemek végére, és az új kapcsokkal (3) húzza meg, közben ügyeljen az egymáshoz való megfelelő helyzetre. Az elem tartót, a csavarokat, a rugós csíptetőket és a kábeleket rendeltetésszerűen ellenőrizni kell.



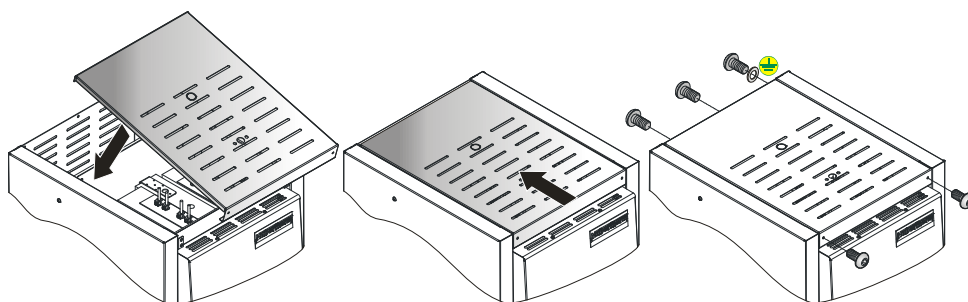
A változat

B változat

40. ábra: Fűtőelemek szerelése (az ábrán láthatóhoz hasonlóan)

A kemence fedelének felszerelése

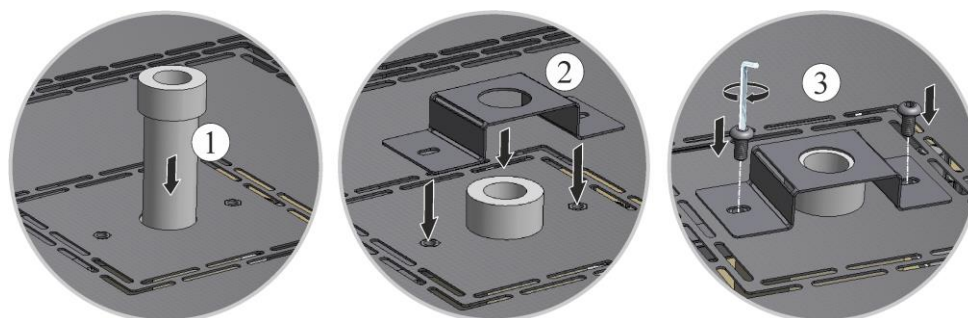
Helyezze fel a fedelet, és tolja rá a hátfalra. Ügyeljen arra, hogy a fedél furatai a ház furataihoz illeszkedjenek. Rögzítse a kemence ház elülső és hátoldalát az előzőleg kioldott csavarokkal.



41. ábra: Kemence fedél (az ábrán láthatóhoz hasonlóan)

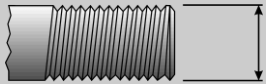

Szellőző cső felszerelése

A szellőző csövet (1) óvatosan a megfelelő nyílásba csúsztatni. A szellőző cső fejének fel kell feküdni a kemence fedelére. A szellőző cső védőlemezét(2) az előzőleg kioldott csavarokkal (3) ismét felszerelni.



42. ábra: A szellőző cső felszerelése (a képhez hasonló módon)

11.1.1 Meghúzási nyomatékok a fűtőelemeken lévő csavarkötésekhez

Meghúzási nyomatékok csavarjai	
A légvezeték-rögzítőket és a csavarkötéseket a fűtőelemeknél meghatározott forgatónyomatékkal kell meghúzni. Ennek figyelmen kívül hagyása esetén a fűtőelemek megsérülhetnek.	
Menetátmérő Metrikus csavarmenet (M) 	Forgatónyomaték Nm-ben 
M 4	2,0
M 5	6,0
M 6	8,0
M 7	14,0
M 8	20,0
M 10	39,0

Üzembe helyezés

Dugja be a hálózati dugaszt (ha van) (lásd a „Csatlakoztatás az elektromos hálózathoz” fejezetet), majd kapcsolja be a hálózati kapcsolót, és ellenőrizze a kemence működését (lásd a „Kezelés” fejezetet).



Útmutató

Ne felejtse el a szereléshez használt alátétet/ segédeszközt a kemencetérből eltávolítani



Útmutató

*) = az alkatrész szállítmányhoz mellékelve

11.2 A termoelem cseréje



Figyelmeztetés – veszély elektromos áram miatt!

Az elektromos felszerelésen csak szakképzett és arra feljogosított villamossági szakembernek szabad munkát végeznie. A kemencét és a kapcsolóberendezést a munkálatok idejére a véletlen üzembe helyezés megakadályozása céljából feszültségmentessé kell tenni (hálózati dugaszt kihúzni), és a kemence összes mozgó részét biztosítani kell. A DGUV V3 előírásait vagy a mindenkori alkalmazó ország megfelelő nemzeti előírásait figyelembe kell venni. Várja meg, hogy szobahőmérsékletre hűljön a kemencetér és a ráépített részek.



Vigyázat – Az építőelemek sérülése!

A hőelemek extrém módon törésérzékenyek. A hőelemek bármilyen megterheléséért vagy elcsavarodásáért kerülni kell. Ennek be nem tartása az érzékeny hőelemek azonnali töréséhez vezethet.

Szerszámok

A hőelemek cseréjéhez a következő szerszámokra van szüksége:

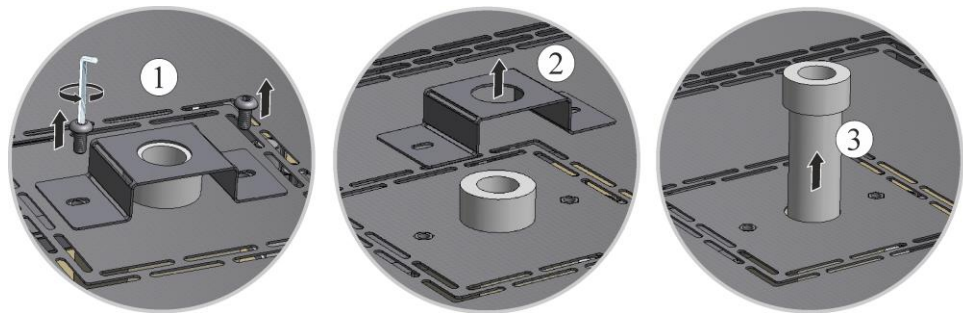


1 Imbuszkulcs (a kemence szállítmány része), 2 lapos csavarhúzó, 3 csillagfejű csavarhúzó

43. ábra: Szerszámok

Szellőző cső

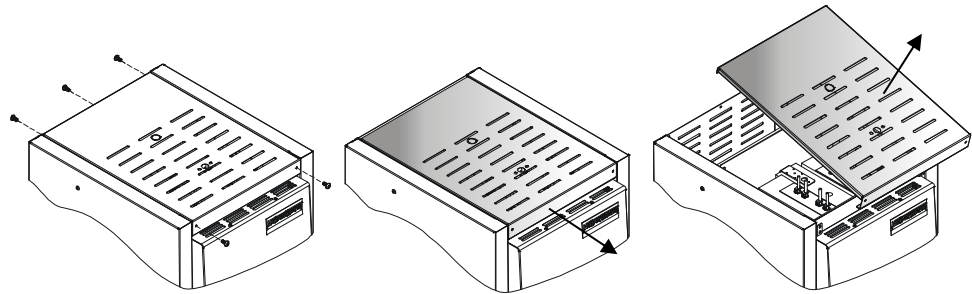
Oldja ki először a csavarokat (1) a szállítmány részét képező imbuszkulccsal a szellőző cső védőlemezen. Emelje le a védőlemezt (2) a szellőző csőről és utána óvatosan húzza ki a szellőző csövet (3) függőlegesen felfelé. Tárolja a szellőző csövet egy biztonságos helyen, mert annak anyaga nagyon érzékeny.



44. ábra: A szellőző cső kiszerelése (a képhez hasonló módon)

A kemence fedelének leszerelése

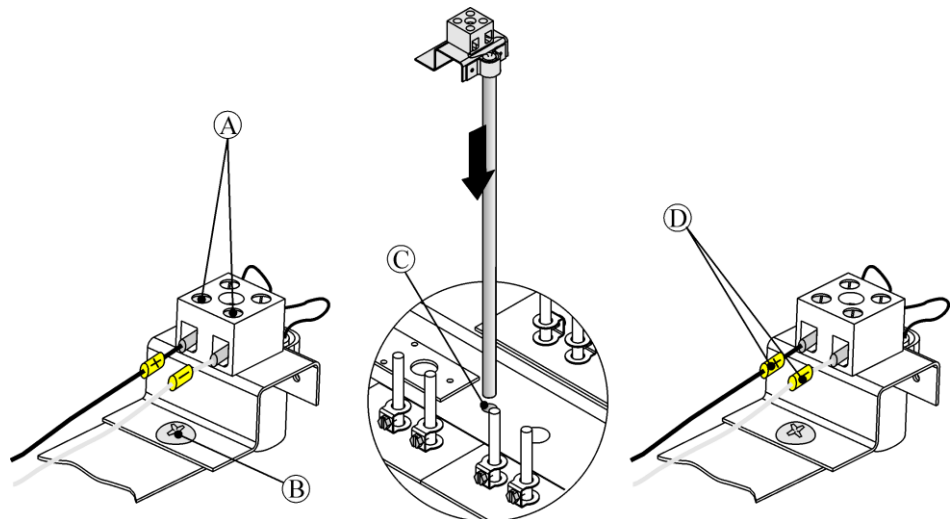
Oldja ki a fedél csavarjait a hátsó és elülső oldalon a mellékelt imbuszkulccsal, húzza le a fedelet előrefelé, és felfelre vegye le.



45. ábra: Kemence fedél (az ábrán láthatóhoz hasonlóan)

Hőelem cseréje

Oldja meg mindkét csavart (A) a hőelem csatlakozásán. A hőelemet tartó lemez csavarját(B) oldani, és a hőelemet felfelé kihúzni. Az új hőelemet óvatosan a megfelelő csatornába (C) csúsztatni, és az előbbiekkal ellentétes irányban összeszerelni és csatlakoztatni. Az elektromos csatlakozás megfelelő polarizáltságára (D) ügyelni kell*.



46. ábra: Hőelem cseréje (a képhez hasonló módon)

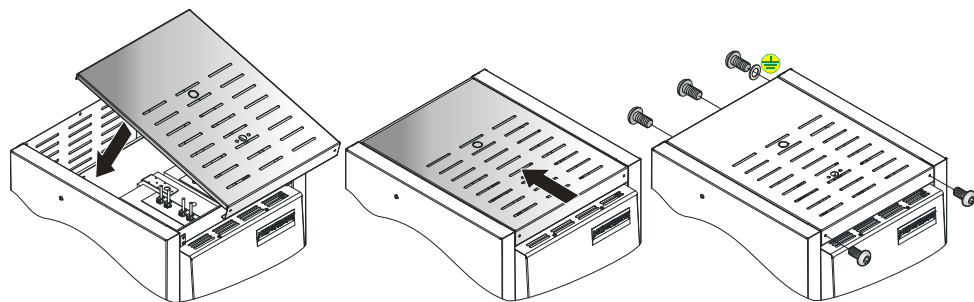
Megjegyzés

*) A termoelemet a szabályozóval összekötő vezetékek csatlakozói \oplus és \ominus jellel vannak megjelölve. Feltétlenül ügyeljen a helyes polaritásra.

\oplus pólus a \oplus pólushoz, \ominus pólus a \ominus pólushoz.

A kemence fedelének felszerelése

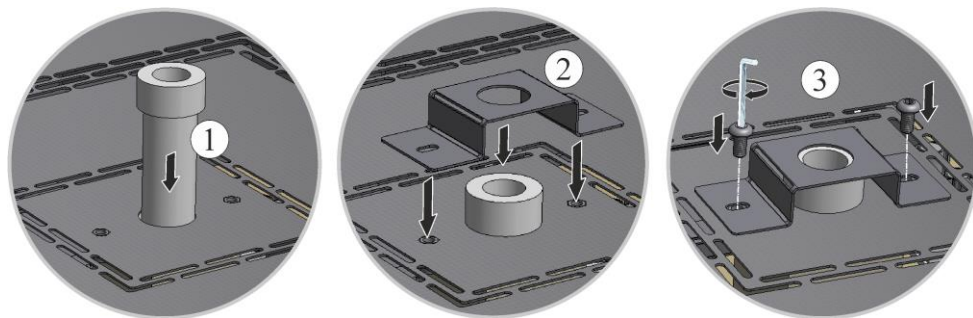
Helyezze fel a fedelet, és tolja rá a hátfalra. Ügyeljen arra, hogy a fedél furatai a ház furataihoz illeszkedjenek. Rögzítse a kemence ház elülső és hátoldalát az előzőleg kioldott csavarokkal.



47. ábra: Kemence fedél (az ábrán láthatóhoz hasonlóan)

Szellőző cső felszerelése

A szellőző csövet (1) óvatosan a megfelelő nyílásba csúsztatni. A szellőző cső fejének fel kell feküdnie a kemence fedelére. A szellőző cső védőlemezét(2) az előzőleg kioldott csavarokkal (3) ismét felszerelni.



48. ábra: A szellőző cső felszerelése (a képhez hasonló módon)

Üzembe helyezés

Dugja be a hálózati dugaszt (ha van) (lásd a „Csatlakoztatás az elektromos hálózathoz” fejezetet), majd kapcsolja be a hálózati kapcsolót, és ellenőrizze a kemence működését (lásd a „Kezelés” fejezetet).

11.3 Az ajtószigetelés cseréje/utánállítása



Figyelmeztetés – Általános veszélyek!

A berendezésen csak szakképzett, illetékes szakember végezhet munkákat. A kemencét/kapcsoló berendezést munkavégzés közben egy véletlen üzembe helyezés elkerülésére feszültség mentesíteni kell, **(hálózati dugaszt kihúzni)** és a kemence valamennyi mozgatható részét rögzíteni kell. A DGUV V3, vagy annak megfelelő, az alkalmazás helyén érvényes nemzeti előírások rendelkezéseit figyelembe kell venni. Várjon amíg a kemencetér és a beépített elemek lehűlnek szobahőmérsékletre.

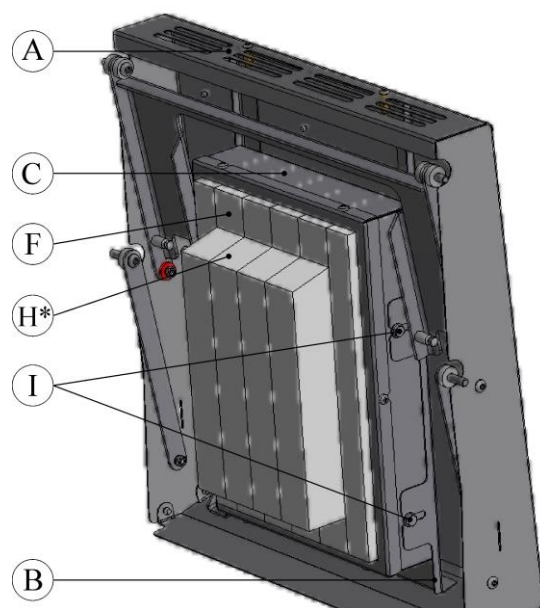
Szerszámok

A teljes ajtószigetelés cseréjéhez/beállításához a következő szerszámok szükségesek



1 franciakulcs (SW 8)

49. ábra: Szerszámok



*Az ajtószigetelés ferde szélé felfelé mutat

50. ábra: Ajtószigetelés cseréje/beállítása (az ábrához hasonlóan)

Poz.	Mennyiség	Megnevezés	Megjegyzés
A	1	Kemence emelőajtó	
B	1	Ajtó távtartó lemez	
C	1	Teljes ajtó szigetelés	lásd a „Pót- és kopóalkatrészek” fejezetet
F	1	Ajtóperem szigetelés	
H	1	Ajtószigetelés	
I	4	Hatlapfejű csavar	

51. ábra: Ajtószigetelés

- Óvatosan fordítsa felfelé a kemence emelőajtóját. Oldja ki mind a 4 hatlapfejű csavart (I) és a teljes ajtó szigetelést (C) az ajtó távtartó lemezéből (B). A teljes ajtó szigetelést húzza le a kemence felé, és felfelé vegye ki (bal oldali vázlat). Az új ajtó szigetelést fordított sorrendben óvatosan szerelje fel. Az ajtószigetelés ferde szélé felfelé mutat.
- Új teljes ajtó szigetelés rögzítése és igazítása a mellékelt hatlapfejű csavarokkal az ajtó távtartó lemezénél. A szigetelés nagyon érzékeny, ügyeljen a szomszédos alkatrészekre. Az ajtószigetelésnek körben fel kell feküdnie a kemence peremének szigetelésére. Amennyiben az ajtószigetelés körben nem fekszik fel a kemence peremére, akkor a teljes ajtó szigetelést be kell állítani a hatlapfejű csavaroknál (I).


Megjegyzés

Németországban vegye figyelembe általános baleset-megelőzési előírásait. A mindenkori alkalmazó ország nemzeti baleset-megelőzési előírásai érvényesek.

11.4 Biztosíték cseréje

11.4.1 A kapcsolóberendezésen belül található biztosíték

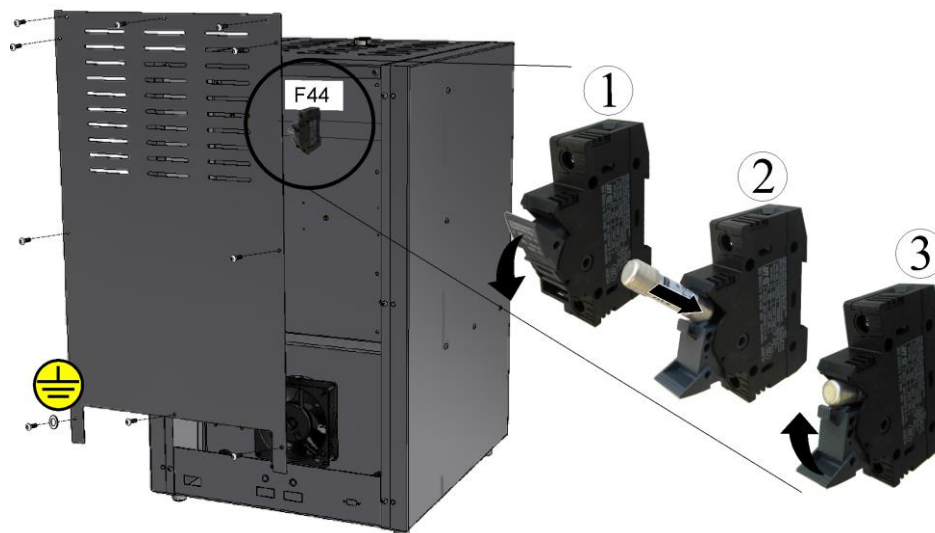
A biztosíték a kapcsolóberendezés házának belsejében található. Ez egy lényeges része az áram elosztási rendszernek, a kemence és tartozékainak védelmére szolgál károsodás vagy tűz ellen. Egy új biztosíték cseréjekor ellenőrizni kell, hogy a biztosíték névleges feszültsége illeszkedik-e a kemencéhez használt hálózati feszültséghez.

<i>Figyelem</i>	
	<ul style="list-style-type: none"> • A berendezés és alkotórészeinek sérülése • Olyan biztosíték használata, amelyik NEM felel meg a mindenkori hálózati feszültségnek, a berendezés vagy alkotórészeinek károsodásához vezethet, és tűzveszélyt okozhat. • Csak megfelelő biztosíték típust használjon Vizsgálja meg, hogy a biztosíték típusa megfelel-e a helyes hálózati áram értéknek.



Kövesse az eljárást a kemence kikapcsolásához. (ld. “Működtetés” fejezet). Ezután húzza ki a hálózati dugaszt a dugaszoló aljzatból. Ki kell várni, hogy a kemence természetes módon lehűljön.

A kapcsolóberendezés burkolatának leszerelése



A csavarok pozícióinak száma kemence modellenként eltérő lehet.

52. ábra: A kapcsolóberendezés burkolatának leszerelése (az ábrán láthatóhoz hasonlóan)

A hátfalon lévő csavarokat ki kell oldani, és a későbbi használathoz biztonságos helyen kell tárolni.

- A biztosítékot a biztosíték tartóból kihúzni.
- A meghibásodott biztosítékot egy azonos értékűvel kicserélni.
- Az új biztosíték használata előtt megvizsgálni, hogy a biztosíték típusa megfelel-e a helyes hálózati áramnak.



Névleges áram érték (példa)

53. ábra: Biztosíték (biztosíték csere)

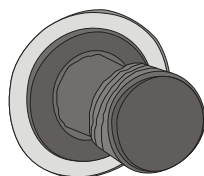
Útmutató

A névleges áram érték oldalt a biztosíték fém kupakjába van gravírozva, vagy közvetlenül rá van nyomtatva a biztosítékra.

- Az új biztosítékot behelyezni a biztosíték tartóba. Ellenőrizni, hogy a biztosíték teljesen becsúszott-e a biztosíték tartóba.
- A hálózati kábel esetleges sérülését megvizsgálni. A hálózati kábel nem lehet sérült. Egy hálózati vezeték kicserélése csak egy azonos értékű, engedélyezett vezetékre megengedett.

11.4.2 A kapcsolóberendezésen kívül található biztosíték

A készülék hátoldalán a hálózati csatlakozósinór mellett egy biztosíték található. Ez a biztosíték biztosítja a kiegészítő snap-in hüvelyt. Új biztosíték használata esetén ellenőrizni kell, hogy a biztosíték névleges árama megfelel-e az Ön kemence rendszeréhez használt hálózati feszültséghez.



Biztosíték tartó

54. ábra: A biztosíték a készülék hátoldalán található (az ábrán láthatóhoz hasonlóan)

- Fordítsa el a biztosíték tartót 1/4 fordulattal az óramutató járásával ellentétes irányba, majd ujjheggyel óvatosan húzza ki a biztosíték tartót.



55. ábra: Biztosíték tartó kioldása és kihúzása (az ábrán láthatóhoz hasonlóan)

- Húzza ki a biztosítékot a biztosíték tartóból.
- A meghibásodott biztosítékot egyenértékű biztosítékra kell cserélni.
- Az új biztosíték használata előtt ellenőrizni kell, hogy megfelelő névleges áramú biztosíték típusról van-e szó. A biztosítékot (a biztosíték használatát) lásd a „Pót- és kopóalkatrészek” fejezetben.



Biztosíték (biztosítékbetét)



Névleges áram értéke (példa)

56. ábra: Biztosíték kivétele (az ábrán láthatóhoz hasonlóan)



Megjegyzés

A névleges áram értéke a biztosíték fém sapkájának oldalára van gravírozva, vagy közvetlenül a biztosítékon van egy felirat.

- Helyezze be az új biztosítékot a biztosíték tartóba. Ellenőrizze, hogy a biztosíték teljesen be van-e tolvá a biztosíték tartóba.
- A biztosíték tartó behelyezése fordított sorrendben történik.



57. ábra: Biztosíték behelyezése (az ábrán láthatóhoz hasonlóan)

- Ellenőrizze a hálózati kábel esetleges sérüléseit. A hálózati kábel nem lehet sérült. A hálózati kábelt csak ugyanennek megfelelő kábellel szabad kicserélni.
- Csatlakoztassa újból a hálózati kábelt (lásd a „Csatlakoztatás az elektromos hálózatra” fejezetet).
- Kapcsolja be a kemence hálózati kapcsolóját (lásd a „Kezelés” fejezetet).



Útmutató

Az előzetesen leszerelt részek visszaszerelése fordított sorrendben történik.

11.5 A szigetelés javítása

A kemence szigetelése nagyon magas minőségű tűzálló anyagokból áll. A hőtágulás miatt már néhány felfűtési ciklus után is repedések keletkeznek a szigetelésen. Ezeknek azonban semmilyen befolyásuk nincs a kemence működésére vagy minőségére. Ha azonban egész darabok válnának le a szigetelésből, értesítse a Nabertherm szervízt.

12 Tartozékok (Opciók)

12.1 Gázosító rendszer (tartozék)



58. ábra: Csatlakoztatás a gázosító rendszerhez (az ábrán láthatóhoz hasonlóan)

1	1. gázosító csomag az egyszerű védőgázos alkalmazásokhoz (nem vákuumos üzem). Ez a csomag számos alkalmazáshoz elegendő alapverzió a nem éghető védőgázokkal való üzemeléshez.
2	Az ügyfél felelős égéstermék-elvezető berendezés rendelkezésre bocsátásáért

A működés leírása

A gázosító rendszerrel **nem** gyúlékony védő- és reakciógázokat (például: hélium (He), argon (Ar), formázó gáz, szén-dioxid (CO₂) vagy nitrogén (N₂)) bizonyos mennyiségben meghatározott ideig be lehet vezetni egy kemencébe.

Biztonság

Minden használat előtt ellenőrizni kell a gázosító rendszer kifogástalan állapotát. Meghibásodás esetén a kemencét azonnal üzemben kívül kell helyezni.

Üzemelés közben egészségre ártalmas gázok és gőzök szabadulhatnak fel. Ezeket megfelelő módon kell elvezetni a szabadba. Ennek figyelmen kívül hagyása esetén egészségügyi veszély áll fenn.

Csak olyan gázokat használjon, amelyek tulajdonságai ismertek. Ha váratlan folyamatok mennek végbe a kemencében (például erős füstképződés vagy kellemetlen szagok), akkor azonnal ki kell kapcsolni. A kemence természetes lehűlését meg kell várni.

A gázosító rendszer használata gyúlékony gázokkal kapcsolatban csak kiegészítő „biztonsági berendezésekkel” engedélyezett.

- Ügyeljen arra, hogy a felállítási hely megfelelően szellőztetve legyen, ill. biztosítani kell, hogy a kilépő védőgáz ne jelentsen veszélyt.
- A helyi biztonsági/felállítási előírások betartását a használatnak kell biztosítania.
- A rendeltetésszerű használathoz tartozik a jelen üzemeltetési útmutatóban a szereléshez, üzembe helyezéshez és karbantartáshoz leírt eljárás mód is.
- Ügyelni kell a gázok gyúlékonyságára és robbanékonyságára, ha a kemence üzemelése alatt ilyeneket használnak, vagy ilyenek keletkezhetnek. Különösen ügyeljen arra, hogy ne keletkezzenek maró vagy egészségre ártalmas anyagok, és ne kerüljenek ki a környezetbe.
- A berendezés üzemeltetése nem engedélyezett olyan erőforrásokkal, üzemi eszközökkel, segédanyagokkal stb., amelyek a veszélyes anyagokra vonatkozó rendelet hatálya alá tartoznak, vagy bármilyen módon befolyásolhatják a kezelőszemélyzet egészségét.
- Minden használat előtt ellenőrizni kell a csőcsatlakozást tömítettség, ill. kifogástalan rögzítettség szempontjából.
- A gázosító rendszert rendszeres időközönként ellenőrizni kell szivárgások és a szennyeződések szempontjából az átfolyási folyadékmennyiség mérőben (esetleg használjon szivárgáskereső spray-t).
- A golyós csap és mágnesszelep működését rendszeres időközönként ellenőrizni kell.

Megjegyzés

A védőgázokkal való munkáknál mindig gondoskodni kell a helyiség megfelelő szellőzéséről. Továbbá a nemzeti biztonsági előírásokat be kell tartani.

Megjegyzés

A leírást és a működést lásd a külön kezelési útmutatóban.



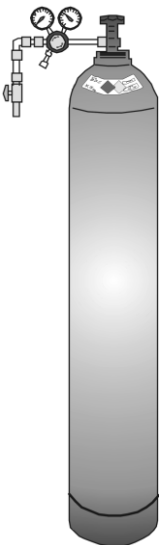
Figyelmeztetés – fulladásveszély

Fulladásveszély áll fenn folyamat-/öblítő- vagy füstgázok távozása esetén pl. tömítetlenség miatt (pl. az ajtóknál, csővezetékeknél, szelepeknél stb.).

A gázok a speciális súlyuk miatt az oxigént kiszorító hatással bírnak. Ezáltal fulladásveszély áll fenn.

Intézkedések: az elszívóberendezést be kell kapcsolni.

12.2 Sűrítettgáz-tartály működtesse



A sűrítettgáz-tartályokat csak olyan személyek üzemeltethetik, akik ismerik a kezelésüket. A foglalkoztatottakat a tevékenységük megkezdése előtt a mindenkor szükséges kezeléshez ki kell oktatni

- a sűrítettgáz-tartályok üzemeltetéséről,
- a sűrítettgáz-tartályok kezelése során fellépő különleges veszélyekről és
- a balesetek és zavarok esetén teendő intézkedésekről. Az oktatásokat megfelelő időközönként meg kell ismételni

A nagynyomású gázpalackokat csak a mindenképpen szükséges mennyiségben és a lehető legkisebb méretben kell a munkaterületeken a közvetlen használathoz felállítani.

A nagynyomású gázpalackok tárolása a munkaterületeken nem engedélyezett.

A gázpalackokat a lehető leggyorsabban a kiporszívózott gázpalacktartó szekrénybe kell helyezni.

Ha nem vesznek a gázpalackból gázt, akkor a rajta lévő főszelepet mindig el kell zárni. A felcsavarozott nyomáscsökkentő nélküli gázpalackokat nem szabad védősapka nélkül felállítani. A gáztömlőket rendszeresen ellenőrizni, hogy nincsenek-e rajtuk törékeny vagy porózus helyek, és esetleg ki kell cserélni.

Óvintézkedések és viselkedési szabályok



- A sűrítettgáz-tartályokat biztosítani kell borulás, lökés, ütés és felmelegedés ellen (pl. fűtőtest vagy kemence).
- A munkahelyen csak a munka folytatásához szükséges számú sűrítettgáz-tartály álljon rendelkezésre.
- Szállítás csak palackszállító kocsival és fixen felcsavarozott védőkupakkal.
- Viseljen megfelelő kesztyűt, esetleg védőszemüveget.
- Palackcserénél mindig ellenőrizze a feltöltött és üres palackok szelepeinek tömítettségét.
- A ki- és áttöltés tilos.
- A szelepeket ne nyissa ki erőszakkal.
- A helyiségeket kellően szellőztessék.
- A dohányzás és nyílt láng tilos.
- Tartson kéznél tűzoltó készüléket.
- Az üzemeltető köteles üzemeltetési útmutatót készíteni, amelyben a munkaterületen az embert és környezetet fenyegető veszélyeket le vannak írva, valamint az általánosan szükséges óvintézkedések és viselkedési szabályok meg vannak határozva. Az üzemeltetési útmutatót érthető formában kell megfogalmazni, és a munkaterületen rendelkezésre kell tartani. Az üzemeltetési útmutatóban a veszélyes helyzetre vonatkozó utasításokat és elsősegély-nyújtási intézkedéseket is meg kell hozni.

Megjegyzés

A védőgázokkal való munkáknál mindig gondoskodni kell a helyiség megfelelő szellőzéséről. Továbbá a nemzeti biztonsági előírásokat be kell tartani.

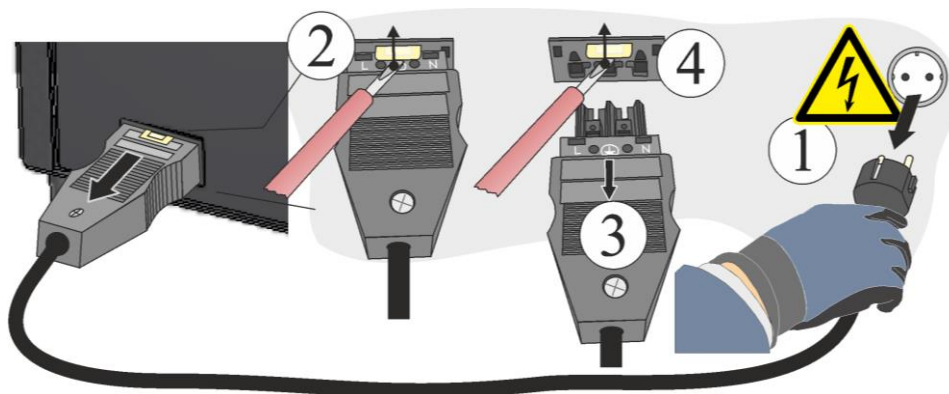


Figyelmeztetés - általános veszélyek!

Szakszerűtlen telepítés esetén a berendezés működése és biztonsága már nem garantálható. A csatlakoztatást és az üzembe helyezést szakszerűen, csak szakképzett személyzetnek szabad elvégeznie.

12.3 A hálózati dugasz (Snap-In-Kupplung) kihúzása a kemenceházból.

Egy keskeny csavarhúzóval nyomja óvatosan felfelé a reteszelő csapot (2), ezzel egyidejűleg húzza ki a dugaszt (3) a csatlakozó alzathból (4).



59. ábra: Snap-In-Kupplung (dugasz) eltávolítása a kemenceházból (a képhez hasonló módon)

12.4 Hőfok határoló

A Nabertherm GmbH kemencéi **standard módon** el vannak látva egy hőfok határolóval, a kemencetér túlfűtésének megakadályozására.

A túlfűtés határoló felügyeli a kemence hőmérsékletét. A display-n a legutóbb beállított kioldási hőfok jelenik meg. Ha a kemence hőfoka egy beállított kioldási érték fölé emelkedik, akkor a fűtés lekapcsolódik a kemence, illetve a rakat védelme érdekében.



60. ábra: 32h8i hőmérsékletkorlátozó (a képhez hasonló módon)

Megjegyzés

A leírást és a működést lásd a külön kezelési útmutatóban.

12.5 Elektromos kapcsolási rajzok / pneumatikus kapcsolási rajzok



Tudnivaló

A mellékelt dokumentáció nem feltétlenül tartalmazza az elektromos ill. a pneumatikus kapcsolási rajzokat.

Ha ilyen rajzokra lenne szükség, akkor azok a Nabertherm Service-en keresztül igényelhetők.

13 Nabertherm szerviz


A berendezés karbantartásához és javításához mindenkor az Ön rendelkezésére áll a Nabertherm szerviz.

Ha kérdései, problémái vagy kívánságai vannak, akkor kérjük, vegye fel a kapcsolatot a Nabertherm GmbH céggel. Írásban, telefonon vagy az interneten keresztül is elérhet bennünket.

Írásban	Telefonon vagy telefaxon	Interneten /mailben:
Nabertherm GmbH Bahnhofstrasse 20 28865 Lilienthal Germany	Phone: +49 (4298) 922-333 Fax: +49 (4298) 922-129	www.nabertherm.com contact@nabertherm.de

Kérjük, hogy a kapcsolatfelvételhez tartsa kéznél a kemence vagy a vezérlő típusábláján lévő adatokat.

Adja meg a következő adatokat a típus tábláról:

 <small>MORE THAN HEAT 30-3000 °C</small>		
<small>Nabertherm GmbH Bahnhofstr. 20, 28865 Lilienthal/Bremen, Germany Tel +49 (04298) 922-0, Fax +49 (04298) 922-129 contact@nabertherm.de www.nabertherm.com</small>		
①	②	④
③		δ _{max}

- ① Kemence modell
- ② Széria szám
- ③ Cikk szám
- ④ Gyártási év

61. ábra : Példa (Típusábla)

14 Üzemen kívül helyezés, leszerelés és tárolás

Az üzemeltető által kiegészítendő

A berendezés üzemen kívül helyezésekor feltétlenül figyelembe kell venni a következő biztonsági tudnivalókat – ezáltal elkerülhetők az életveszélyes sérülések, anyagi károk és a környezetet érő károk.

A berendezést csak arra jogosult szakszemélyzetnek szabad üzemen kívül helyeznie.



Az alábbi üzemi anyagok/berendezésrészek ártalmatlanítását a következő cég végzi:

Az újrahasznosítás vagy kiselejtezés miatti leszerelés előtt az olajokat és a többi, vizeket veszélyeztető anyagokat maradéktalanul el kell távolítani.

Ügyeljen az üzemi anyagok, kenőanyagok és segédanyagok környezetbarát ártalmatlanítására. A hulladékok újrahasznosítására vagy megsemmisítésére vonatkozó előírásokat be kell tartani.

A berendezést csak az erre a célra szolgáló pontoknál szabad megemelni.

A berendezés / berendezésrészek megemeléséhez csak a megadott teherfelvevő és kötöző eszközöket szabad használni.

Az alkalmas teherfelvevő eszközök kiválasztásához mindig _____ kg összsúlyt kell figyelembe venni.

Elszállításhoz legkevesebb _____ kg/m² megengedett talajterhelést kell figyelembe venni.



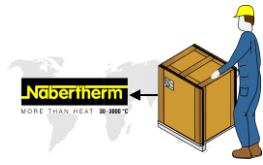
Elszállítás előtt a következő biztosítékokat kell felhelyezni:



Megjegyzés

Olvassa el a „Biztonság” és a „Szállítás” című fejezeteket.

14.1 Szállítás/visszaszállítás



Ha még megvan az eredeti csomagolás, akkor ezt használva küldhető el legbiztonságosabban a kemence berendezés.

Más esetben:

Válasszon elegendően stabil és alkalmas csomagolást. A szállítás során a csomagokat gyakran egymásra rakják, meglökik vagy leejtik. A csomagolás a kemence berendezés külső védőköpenyeként szolgál.

+45°C
-5 °C



- Szállítás/visszaszállítás előtt az összes vezetékét és tartályt ki kell üríteni (pl. hűtővíz). Az üzemi anyagokat ki kell szivattyúzni, és megfelelő módon ártalmatlanítani kell
- Ne tegye ki szélsőséges hidegnek vagy melegnek (napsugárzásnak) a kemence berendezést
- A tárolási hőmérséklet -5 °C és 45 °C között
- A páratartalom 5% és 80% között legyen, kondenzálás nélkül
- Állítsa sík talajra a kemence berendezést, hogy elkerülje a deformálódását
- A csomagolási és szállítási munkálatokat csak szakképzett és erre jogosult személyeknek szabad elvégezniük

Ha tartozik a kemencéhez szállítási biztosító (lásd a „Szállítási biztosító” fejezetet), akkor használja azt.

Más esetekben:

Rögzítse és biztosítsa az összes mozgó részt (ragasztószalaggal), adott esetben párnázza ki a kiálló részeket, és biztosítsa őket letörés ellen.

Védje az elektronikus készüléket nedvességtől és laza csomagolóanyagok bekerülésétől.

Töltse ki a csomag üres helyeit puha, de mégis elég szilárd töltőanyaggal (pl. habbetéttel), és ügyeljen arra, hogy a csomagoláson belül ne csúszhasson el a készülék.

Ha visszaszállításkor az áru a nem megfelelő csomagolás vagy más, Önnek felróható kötelességmulasztás miatt megsérülne, akkor ezért a költségek a megbízót terhelik.

Általában érvényes:

A kemence berendezést tartozékok nélkül kell elküldeni, hacsak nem kéri ezt kifejezetten a technikus.

Mellékeljen minél részletesebb hibaleírást a kemencéhez. Ezzel időt és pénzt takarít meg a technikusnak.

Esetleges kérdések megválaszolása érdekében ne felejtse el megadni egy kapcsolattartó személy nevét és telefonszámát.

▶ **Megjegyzés**

A visszaszállításnak a csomagoláson vagy a szállítási dokumentumokban szereplő szállítási előírásoknak megfelelően kell történnie.

▶ **Megjegyzés**

A nem garanciális javítások miatti oda- és visszaszállítás költségei a megrendelőt terhelik.

15 Megfeleléségi nyilatkozat



EU megfeleléségi nyilatkozat

Magas hőfokú kemencék

Modell	LHT 02/16	LHT 04/16	LHT 08/16
	LHT 02/17	LHT 04/17	LHT 08/17
	LHT 02/18	LHT 04/18	LHT 08/18

A gyártó neve és címe

Nabertherm GmbH
Bahnhofstr. 20
28865 Lilienthal, Németország

A fent leírt termék megfelel az Unió következő harmonizációs jogszabály előírásainak:

- 2006/42/EK (gépekről szóló irányelv)
- 2014/30/EU (EMV)
- 2011/65/EU (RoHS)

A következő harmonizált szabványok kerültek alkalmazásra:

- DIN EN 61010-1 (03.2020)
- DIN EN IEC 61000-6-1 (11.2019), DIN EN IEC 61000-6-3 (06.2022)

A jelen megfeleléségi nyilatkozat kiállításáért az egyedüli felelősséget a gyártó viseli. A nyilatkozat aláírói felhatalmazást kaptak arra, hogy összeállítsák a releváns műszaki dokumentációt. A cím megegyezik a gyártó megadott címével.

Lilienthal, 13.09.2022

Dr. Henning Dahl
Konstrukció és fejlesztési vezető

Malte Pirngruber-Spanier
Konstrukció és fejlesztési osztályvezető

Fogalmak	Magyarázatok
Felolvasztás	Olvasztásként a szilárd anyag kemencében hőmérséklet növekedés következtében való felolvasztását jelöljük.
Tétel	Egy nem folytonosan működő kemencéhez tömb- vagy gyártási anyag formájában gyártott fémmennyiség.
Emisszió	A TA Luft (Műszaki útmutató a levegő tisztántartásához) értelmében egy berendezésből kiinduló légszennyezés; tágabb értelemben zaj, távozó hő, szag, vízszennyezés stb.
Endogáz	Endogázból/nitrogén elegyből való speciális védőgáz acél és vasmentes fémek ipari kemencékben való hőkezeléséhez. Tipikus gázösszetétel: 20% CO, 40% H ₂ és a maradék N ₂
Exogáz	Exogázból/nitrogén elegyből való speciális védőgáz acél és vasmentes fémek ipari kemencékben való hőkezeléséhez. Tipikus gázösszetétel: 10% CO ₂ , 5% CO, 15% H ₂ és a maradék N ₂
Molibdén-diszilicid (MoSi ₂)	Ez a nyersanyag 1000 °C és 1600 °C közötti hőmérsékleten a jó magas hőmérséklettel szembeni ellenállással és a hővezető képességgel, valamint a jó oxidációs és korrózióállósággal nyújt kiemelkedőt. 800 °C feletti hőmérsékleten az elem felületén vékony, rátapadó kvarcüveg (SiO ₂) védőréteg képződik, amely hatására az elem az oxidációval szemben ellenállóvá válik. Az MoSi ₂ -vel bevont huzal a levegőn fehérizzásig hevíthető, anélkül, hogy molibdén-oxid képződne.
Molibdén-oxid (MoO ₃)	550 °C körüli hőmérsékleteknél a molibdén és a szilícium oxidációja megy végbe. Közben sárgás, főként molibdén-oxidból (MoO ₃) álló por keletkezik, amely oxigénnel kapcsolatban jön létre.
Oxidáció	Az oxidáció szűkebb és eredeti értelmében az anyag oxigénnel való vegyi reakciója. A közben keletkező termék az oxid.
Melegentartó üzem	A kemencék üzemmódja a hegfürdő előre megadott hőmérsékletének megtartására.
Salakozás	A termikus behatások alapján (pl. hőkezelés) oxidáló környezetben oxid képződés megy végbe, ill. salak képződik a fém felületen.

16 Az Ön jegyzetei számára

Az Ön jegyzetei számára



MORE THAN HEAT 30-3000 °C

Headquarters:

Nabertherm GmbH · Bahnhofstr. 20 · 28865 Lilienthal/Bremen, Germany · Tel +49 (4298) 922-0, Fax -129 · contact@nabertherm.de · www.nabertherm.com

Reg: M01.1079 UNGARISCH