

## Bruksanvisning

### Topplader

Top ..., HO ..., F ...

M01.1089 NORWEGISCH

Original driftsinstruks

■ Made  
■ in  
■ Germany

[www.nabertherm.com](http://www.nabertherm.com)

---

### **Copyright**

© Copyright by  
Nabertherm GmbH  
Bahnhofstrasse 20  
28865 Lilienthal  
Federal Republic of Germany

Reg: M01.1089 NORWEGISCH  
Rev: 2023-06

All opplysninger uten garanti, feil og endringer forbeholdt

|          |   |           |
|----------|---|-----------|
| <b>1</b> | <b>Innledning .....</b>   | <b>5</b>  |
| 1.1      | Forklaring av symbolene som er brukt og varselord i advarslene .....              | 5         |
| 1.2      | Produktbeskrivelse .....  | 8         |
| 1.3      | Totaloversikt over ovnen.....   | 10        |
| 1.4      | Dekoding av modellbetegnelsen .....   | 15        |
| 1.5      | Leveringsomfang.....  | 16        |
| <b>2</b> | <b>Techniske data .....</b>   | <b>17</b> |
| <b>3</b> | <b>Garanti og ansvar .....</b>  | <b>19</b> |
| <b>4</b> | <b>Sikkerhet .....</b>  | <b>20</b> |
| 4.1      | Hensiktsmessig bruk .....   | 20        |
| 4.2      | Krav til driftsansvalig for systemet .....  | 21        |
| 4.3      | Verneutstyr.....  | 22        |
| 4.4      | Grunnleggende tiltak ved normal drift .....                                       | 22        |
| 4.5      | Grunnleggende tiltak i nødstilfeller.....   | 23        |
| 4.5.1    | Atferd i nødstilfeller.....   | 23        |
| 4.6      | Grunnleggende tiltak ved service og vedlikehold .....                             | 24        |
| 4.7      | Generelle farer i nærheten av anlegget.....                                       | 24        |
| <b>5</b> | <b>Transport, montering og igangsetting .....</b>                                 | <b>26</b> |
| 5.1      | Levering .....  | 26        |
| 5.2      | Utpakking.....  | 27        |
| 5.3      | Transportsikring/forpakning.....  | 29        |
| 5.4      | Bygningsmessige forhold og koblingsforutsetninger .....                           | 29        |
| 5.4.1    | Plassering (ovnens standplass).....   | 29        |
| 5.5      | Montasje, installasjon og tilkobling .....  | 31        |
| 5.5.1    | Montering av understellsforlengelse (tilbehør) .....                              | 31        |
| 5.5.2    | Montere transporthjulene .....  | 32        |
| 5.5.3    | Montere styringen (avhengig av modell) .....                                      | 34        |
| 5.5.4    | Sette styringen inn i holderen på ovnen (avhengig av modell) .....                | 35        |
| 5.5.5    | Montere bypass-stussen .....  | 35        |
| 5.5.6    | Utføring av avtrekksluft.....   | 36        |
| 5.5.7    | Kopling til det elektriske nettet.....  | 38        |
| 5.6      | Igangsetting .....  | 40        |
| 5.7      | Anbefaling for første oppvarming av ovnen .....                                   | 41        |
| <b>6</b> | <b>Betjening .....</b>  | <b>43</b> |
| 6.1      | Styring.....  | 43        |
| 6.1.1    | Slå på styring/ovn .....  | 44        |
| 6.1.2    | Slå av styring/ovn .....  | 44        |
| 6.1.3    | Håndtere styringen.....   | 44        |
| 6.2      | Betjening av manuell soneregulering fra modell Top 80 liter (tilleggsutstyr)..... | 45        |
| 6.3      | Åpne og lukke dekslet.....  | 46        |
| 6.4      | Tilluftsspjeld .....  | 47        |
| 6.5      | Påfylling/charging .....  | 48        |
| 6.5.1    | Tips for pottemakere .....  | 49        |
| 6.5.1.1  | Forhåndsinnstilte programmer for keramiske bruksområder .....                     | 50        |
| 6.5.2    | Forgløding.....   | 51        |

|           |  |           |
|-----------|--|-----------|
| 6.5.3     | Glasurenbrenning.....  | 52        |
| 6.5.4     | Reduksjonsbrenning.....  | 52        |
| <b>7</b>  | <b>Vedlikehold, rengjøring og service.....</b>                     | <b>53</b> |
| 7.1       | Stans av anlegget ved vedlikehold, rengjøring og service.....      | 53        |
| 7.2       | Ovnsisolasjon .....  | 53        |
| 7.3       | Regelmessig vedlikehold på ovnen .....                             | 54        |
| 7.4       | Regelmessig vedlikeholdsarbeid – Dokumentasjon .....               | 55        |
| 7.5       | Forklaring av vedlikeholdstabellene .....                          | 55        |
| 7.6       | Stille inn dekslet.....  | 56        |
| 7.7       | Stille inn strammebåndene .....                                    | 57        |
| 7.8       | Koble snap in-kobling (plugg) fra ovnskapslingen .....             | 57        |
| 7.9       | Rengjøringsmidler.....   | 58        |
| <b>8</b>  | <b>Feilfunksjoner .....</b>  | <b>59</b> |
| 8.1       | Feilmeldinger for styringen .....                                  | 59        |
| 8.2       | Advarsler for styringen.....                                       | 61        |
| 8.3       | Feil i koblingsanlegget .....                                      | 64        |
| <b>9</b>  | <b>Reservedeler/slitedeler .....</b>                               | <b>65</b> |
| 9.1       | Demontere og montere varmeelementene .....                         | 66        |
| 9.1.1     | Modell topplader – Top og F .....                                  | 66        |
| 9.1.1.1   | Vegg-varmeelementer .....  | 66        |
| 9.1.1.2   | Bunn-varmeelementer .....  | 72        |
| 9.1.2     | Modell topplader – HO .....  | 78        |
| 9.1.3     | Tiltrekkingsmomenter for skruforbindelser på varmeelementene ..... | 84        |
| 9.2       | Bytte ut termoelementet .....                                      | 84        |
| <b>10</b> | <b>Tilbehør (tilleggsutstyr) .....</b>                             | <b>85</b> |
| <b>11</b> | <b>Elektrisk tilkobling (koblingsskjema).....</b>                  | <b>86</b> |
| <b>12</b> | <b>Nabertherm service .....</b>                                    | <b>86</b> |
| <b>13</b> | <b>Driftsnedleggelse, demontasje og lagring .....</b>              | <b>87</b> |
| 13.1      | Miljøvernforskrifter.....  | 87        |
| 13.2      | Transport/returtransport .....                                     | 88        |
| <b>14</b> | <b>Konformitetserklæring .....</b>                                 | <b>89</b> |
| <b>15</b> | <b>For notatene dine.....</b>                                      | <b>90</b> |

## 1 Innledning

Disse dokumentene er kun bestemt for kjøpere av våre produkter og må ikke kopieres eller gjøres tilgjengelige til tredjepart uten skriftlig permisjon. (Lov om opphavsrett og lignende rettigheter, Opphavsretsloven datert 9. september 1965)

Alle rettigheter vedrørende tegninger og andre dokumenter samt hver rett til disposisjon eies av Nabertherm GmbH, også i tilfelle av søknader om varemerker og opphavsrettigheter.

Alle illustrasjonene i denne bruksanvisningen har i all regel et symbolsk preg, dvs. de gjengir ikke nøye detaljene av systemet, som beskrives.

### 1.1 Forklaring av symbolene som er brukt og varselord i advarslene



#### Merk

I den følgende bruksanvisningen blir det gitt konkrete advarsler for å henvise til uunngåelige restfarer ved drift av anlegget. Disse restfarene utgjør farer for personer/produkt/anlegg og miljø.

Symbolene som brukes i bruksanvisningen skal fremfor alt lede oppmerksomheten mot sikkerhetsinstruksjonene!

Symbolet som brukes kan ikke erstatte teksten i sikkerhetsinstruksjonen. Teksten må derfor alltid leses i sin helhet!

Grafiske symboler oppfyller **ISO 3864**. I henhold til **American National Standard Institute (ANSI) Z535.6** blir følgende advarsler og varselord brukt i dette dokumentet:



Det generelle faresymbolet advarer sammen med varselordene **FORSIKTIG**, **ADVARSEL** og **FARE** mot fare for alvorlige personskader.

Les alltid de skriftlige forklaringene av det generelle faresymbolet, særlig dersom du finner dette på apparatet, for å kunne overholde alle anvisningene om å unngå farer og unngå personskader eller dødsfall.

#### OBS

Varsler om en fare som fører til skade eller ødeleggelse av apparatet.

#### FORSIKTIG

Varsler om en fare som utgjør liten eller middels fare for personskade.

#### ADVARSEL



Varsler om en fare som kan føre til død, alvorlige eller varige personskader.

#### FARE

Varsler om en fare som umiddelbart fører til død, alvorlige eller varige personskader.

#### Oppbygging av advarslene:

Alle advarsler er bygd opp på følgende måte

|   |  |
|---|--|
|  |  <sup>1</sup> <b>ADVARSEL</b> <sup>2</sup>   |
|   | <ul style="list-style-type: none"> <li>• Faretype og farekilde<sup>3</sup></li> <li>• Følger ved manglende overholdelse<sup>3</sup></li> <li>• Handling for å unngå farer<sup>3</sup></li> </ul> |

eller



| Posisjon | Betegnelse                                | Forklaring   |
|----------|---|--|
| 1        | Faretegn                                  | Indikerer fare for personskade   |
| 2        | Signalord                                 | Klassifiserer faren  |
| 3        | Tekster                                   | <ul style="list-style-type: none"><li>• Faretype og farekilde</li><li>• Mulige følger ved manglende overholdelse</li><li>• Tiltak/forbud</li></ul> |
| 4        | Grafiske symboler (ekstra) iht. ISO 3864: | Følger, tiltak eller forbud  |
| 5        | Grafiske symboler (ekstra) iht. ISO 3864: | Påbud eller forbud   |

#### Henvisningssymboler i veiledningen:



##### Henvisning

Under dette symbolet får du henvisninger og spesielt nyttige informasjoner.



##### Påbud - påbudstegn

Dette symbolet henviser brukeren til viktige påbud som det absolutt må tas hensyn til. Påbudstegn tjener til å beskytte mennesket mot skader idet de viser hvordan man skal forholde seg i en bestemt situasjon.



##### Påbud – Viktig informasjon for brukeren

Dette symbolet henviser brukeren til viktige henvisninger og brukerveiledninger som det absolutt må tas hensyn til.



##### Påbud – Viktig informasjon for vedlikeholdspersonalet

Dette symbolet varslar vedlikeholdspersonalet om viktige betjenings- og vedlikeholdsanvisninger (service) som må følges.



##### Påbud – Trekk ut nettstøpslet

Dette symbolet varslar om at operatøren skal trekke ut nettstøpslet.

**Påbud – Løfting av flere personer**

Dette symbolet varsler personalet om at dette apparatet blir løftet og satt ned på oppstillingsstedet av flere personer.

**Advarsel – Fare for varm overflate, ikke ta på**

Dette symbolet varsler operatøren om en varm overflate som man ikke må ta på.

**Advarsel – fare ved elektrisk støt**

Dette symbolet henviser brukeren til faren for et elektrisk støt hvis det ikke tas hensyn til følgende henvisninger.

**Advarsel – Fare ved løfting av tung last**

Dette symbolet varsler operatøren om mulige farer ved løfting av tung last. Fare for personskader hvis dette ikke overholdes.

**Advarsel – Brannfare**

Dette symbolet varsler operatøren om at det er brannfare hvis følgende merknader ikke overholdes.

**Forbud – Viktig informasjon for operatøren**




Dette symbolet varsler operatøren om at gjenstander IKKE må overøses med vann eller rengjøringsmidler. Det er heller ikke tillatt å bruke høytrykksvasker.

**Advarselssymboler på anlegget:****Advarsel – Fare for varm overflate og brannskade – ikke ta på**

Varme overflater som varme anleggsdeler, ovnsvegger, dører eller materialer, men også varme væsker, er ikke alltid merkbare. Overflaten må ikke berøres.

**Advarsel – mot elektrisk spenning!**

Advarer mot farlig, elektrisk spenning.

|   |  |   |
|---|--|---|
|  <b>FARE</b> |  |   |
|              | <ul style="list-style-type: none"> <li>• Fare på grunn av elektrisk støt</li> <li>• På grunn av manglende eller feil tilkoblet jording, er det fare for livsfarlig strømstøt</li> <li>• Ikke før metallgjenstander som termoelementer, sensorer eller verktøy inn i ovnsrommet uten at disse er korrekt jordet på forhånd. La en elektriker sørge for jordforbindelse mellom gjenstanden og ovnskapslingen. Innføring av gjenstander i ovnen må kun skje forskriftsmessig gjennom åpninger som er beregnet til dette.</li> </ul> |  |

## 1.2 Produktbeskrivelse



Disse elektriske oppvarmede ovnene er et kvalitetsprodukt som med godt stell og vedlikehold vil fungere pålitelig i mange år. En viktig forutsetning er at ovnen brukes forskriftsmessig.

Ved utvikling og produksjon ble det spesielt lagt vekt på sikkerhet, funksjonalitet og økonomi.

Ovner fra serien **topplader Top ...**, **topplader HO ...** og **fusing-topplader F ...** er elektriske oppvarmede brenneovner for keramikk, glassfusing, glass- og porselensmaling. Disse modellene har svært gode brenneresultater og er det rette valget for hobby og verksted!

Topplader Top passer perfekt for brukstemperaturer mellom 900 °C og 1230 °C. For intensive profesjonell bruk anbefaler vi de rektangulære Topload HO-modellene eller kammerovner med oppvarming fra fem sider.

### I tillegg utmerker dette produktet seg med:

- Modell Top – varmeelementer, beskyttet i spor, rundtgående oppvarming
- Modell F – varmeelementer fra taket, på fusingovner F 75 – F 220 i tillegg helt rundt sidene
- F 220 som standard med regulering i to soner (deksel og side)
- Modell HO – varmeelementer på festerør for fri varmestråling
- Deksler med justerbare hurtiglås, kan stenges med hengelås
- Styling på høyre side av ovnen med holder, kan tas av for enklere betjening
- Kobling av oppvarmingen med halvlederrelé gir lite støy
- Termoelement type S montert beskyttet i ovnsveggen
- Tvangsskillende dekselkontaktbrytere
- Tolags isolasjon bygd opp av ildfast stein og energisparende bakisolasjon
- Kapsling av strukturert rustfritt stål
- Slitasjefri dekseltetning (stein på stein)
- Kraftige gasstrykkstøtdempere hjelper til med å åpne dekslet
- Trinnløst justerbar tilluftsåpning i ovnsgulvet for god ventilasjon og korte nedkjølingstider
- Avluftsåpning på siden av ovnen med tilkoblingsstuss for rørledning, 80 mm diameter
- Robuste, bremsbare transporthjul for å kunne bevege ovnen enkelt
- Top 16/R som bordmodell uten hjul



- Topplader F 30 som bordmodell uten hjul
- Uinnskrenket bruk av isolasjonsmateriell uten klassifisering iht. forordning (EF) nr. 1272/2008 (CLP). ===Det betyr at det ikke brukes aluminiumsilikatull, også kjent som RCF-fiber, som er klassifisert som mulig kreftfremkallende===.

#### **Tilleggsutstyr**

- Gulvoppvarming for svært god temperatursymmetri fra Top 80
- Oppvarming i to soner, reguleres med styringen
- Understellsforlengelse for Top 45/Top 60 og F 75/F 110

### 1.3 Totaloversikt over ovnen

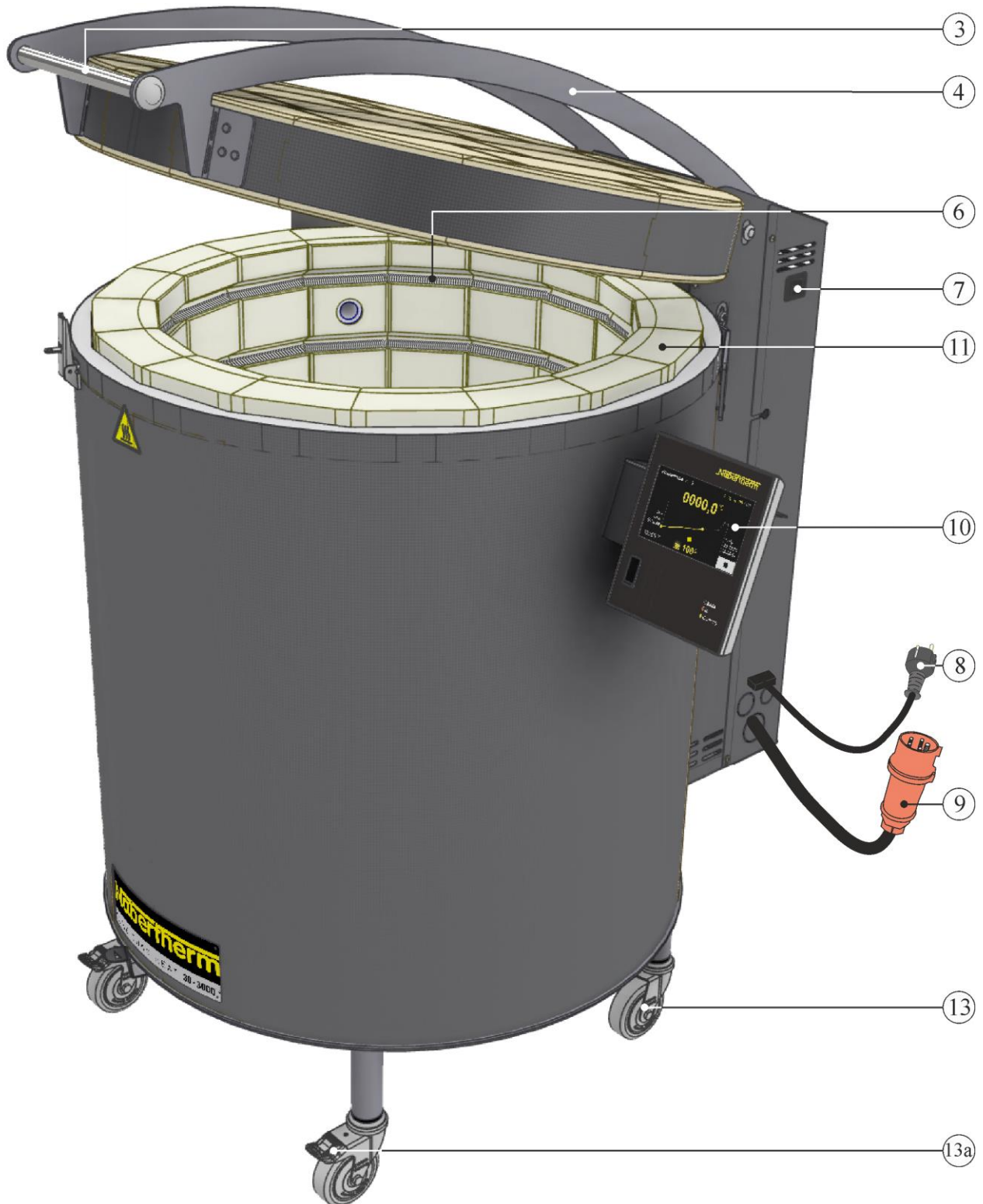


Fig. 1: Eksempel: Topplader modell Top 100 (illustrasjonen kan avvike)

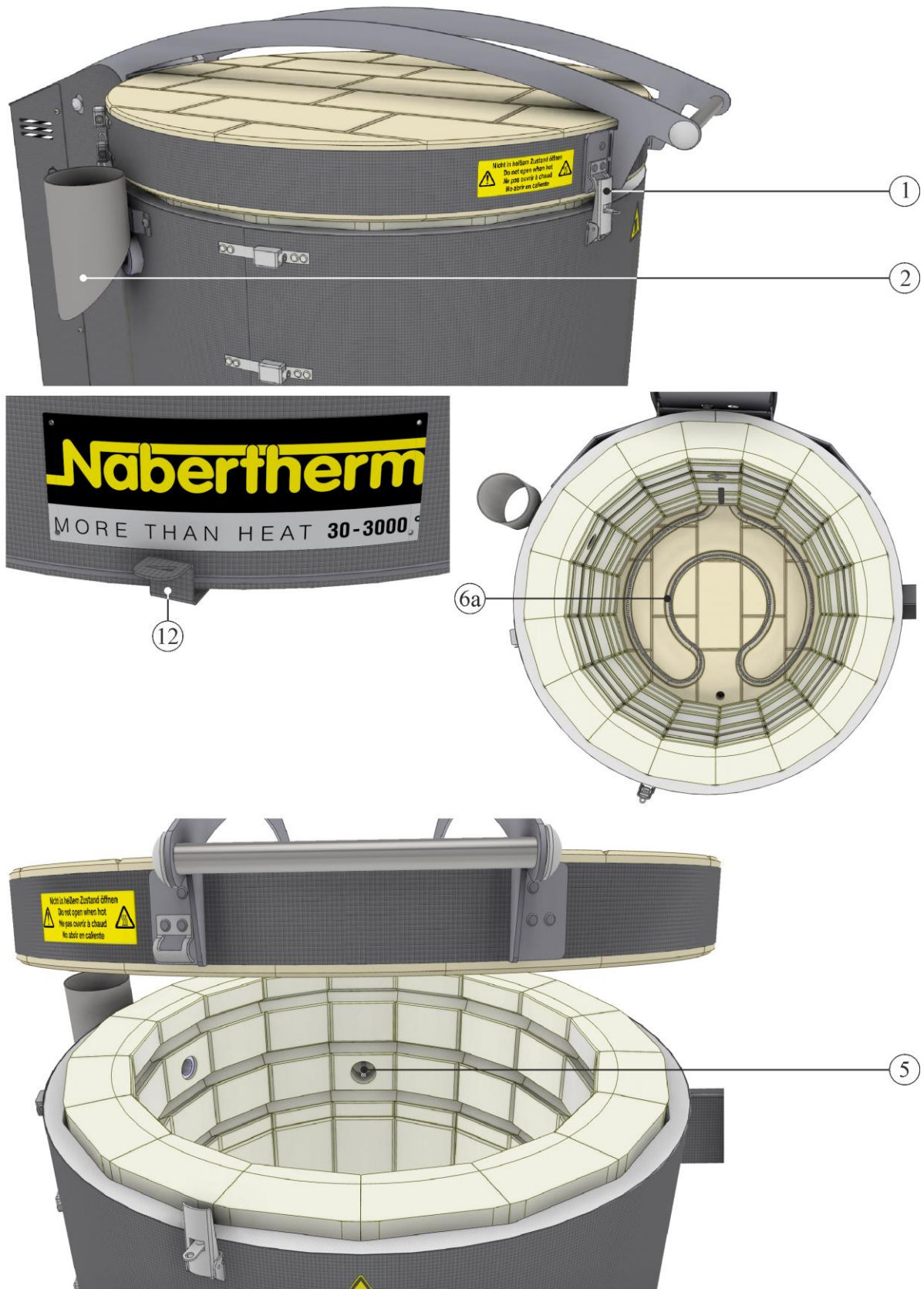


Fig. 2: Eksempel: Topplader modell Top 100 – detaljert bilde (illustrasjonen kan avvike)

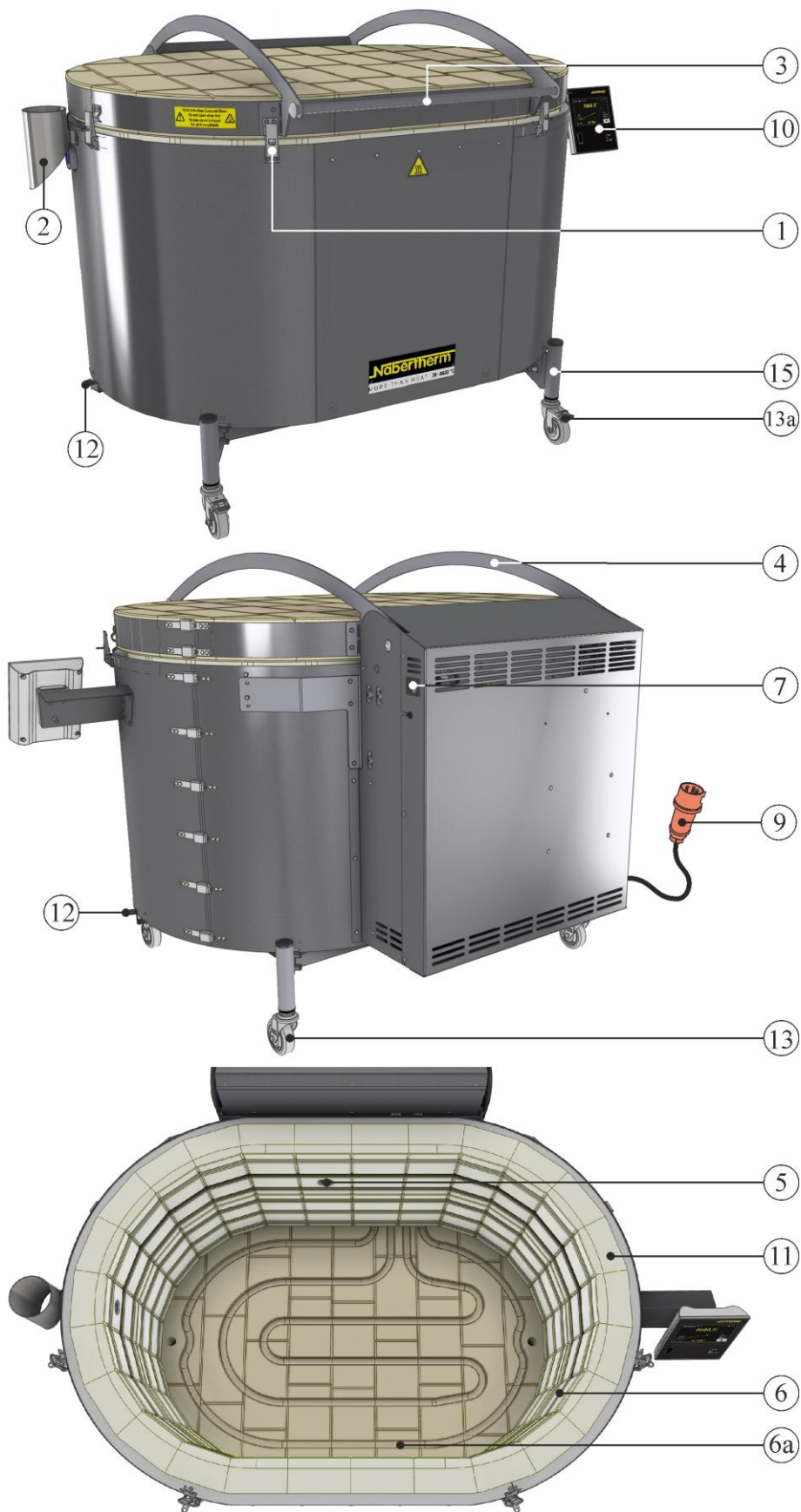


Fig. 3: Eksempel: Topplader modell Top 220 (illustrasjonen kan avvike)

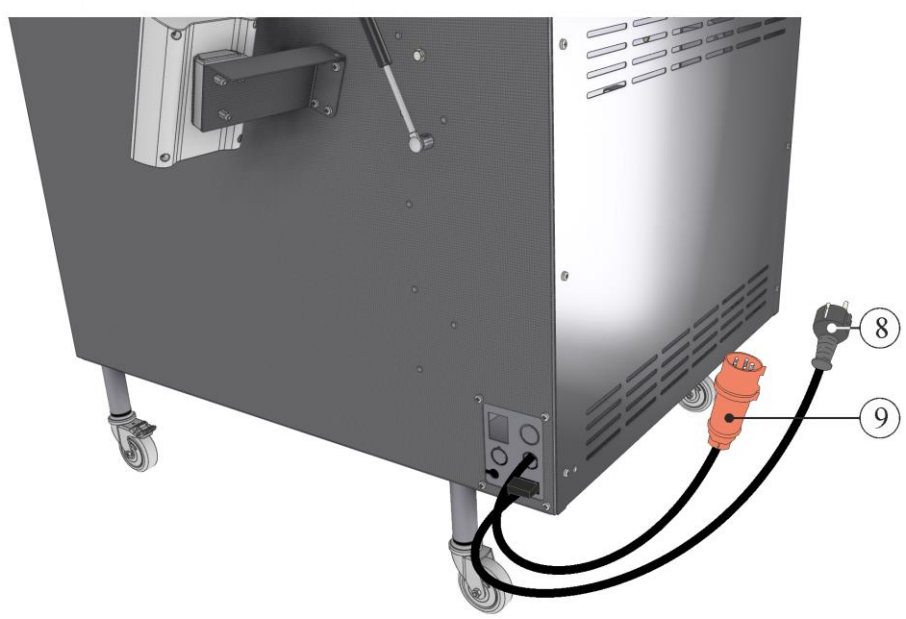
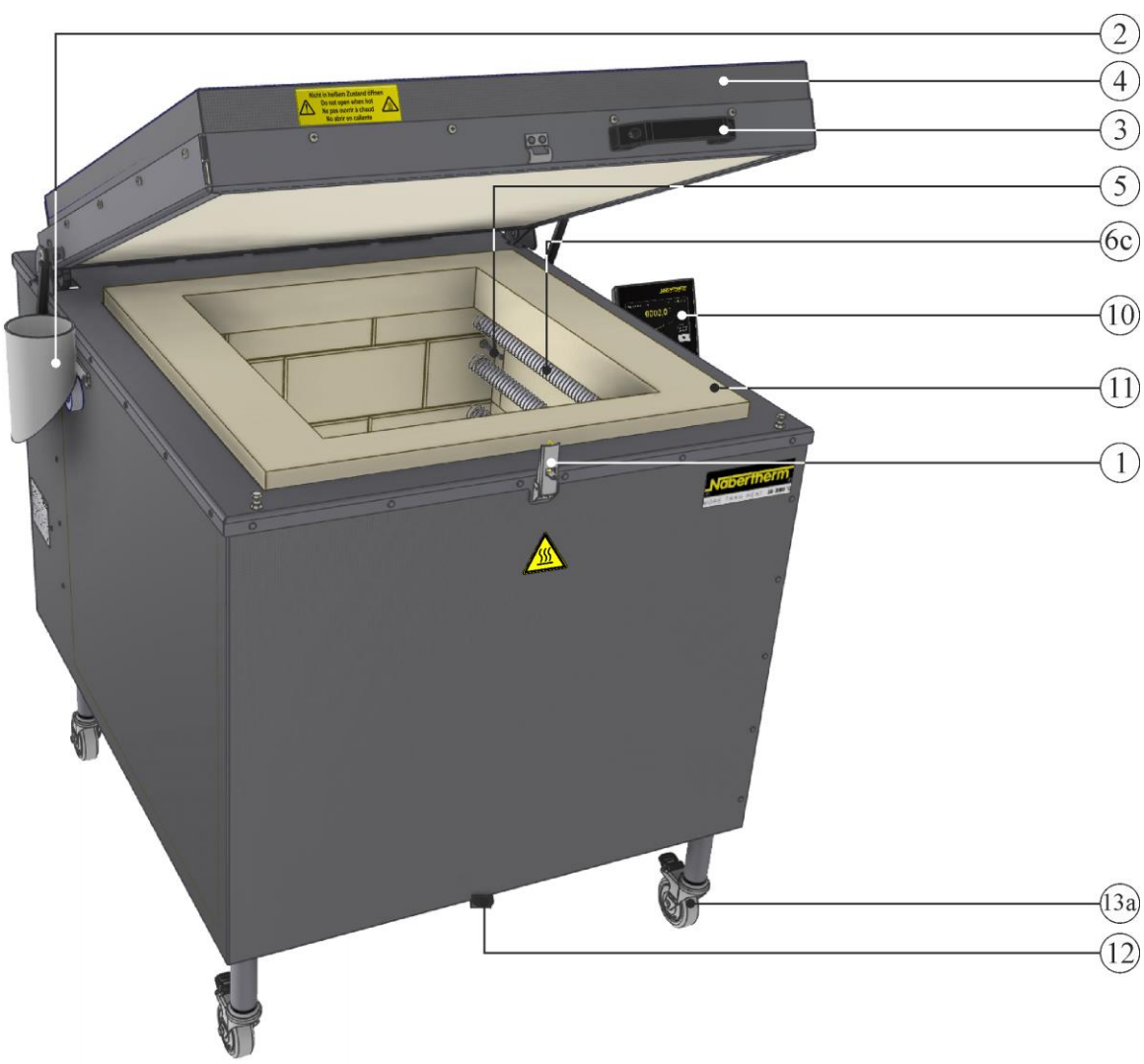


Fig. 4: Eksempel: Topplader modell HO 100 (illustrasjonen kan avvike)



Modell F 220

Modell F 30

Fig. 5: Eksempel: Topplader modell Fusing F 220 og F 30 (illustrasjonen kan avvike)

| Nr. | Betegnelse  |
|-----|---|
| 1   | Justerbar deksellås   |
| 2   | Bypass-stuss (kun modell Top + HO)  |
| 3   | Grep  |
| 4   | Deksel  |
| 5   | Termoelement  |
| 6   | Varmeelement, beskyttet i spor  |
| 6a  | Gulvoppvarming (tilleggsutstyr) for svært god temperatursymmetri fra Top 80 |
| 6b  | Varmeelementer fra taket, på fusingovner F 75 – F 220                       |
| 6c  | Varmeelementer på festerør (modell HO)                                      |
| 7   | Strømbryter (for å slå ovnen av og på)                                      |
| 8   | Nettstøpsel (til 3600 watt)   |
| 9   | Nettstøpsel (fra 5500 watt)   |
| 10  | Styring   |
| 11  | Isolasjon   |
| 12  | Tilluftsspjeld  |
| 13  | Transporthjul med parkeringsbrems   |
| 13a | Transporthjul (med parkeringsbrems fra modell HO 70 + HO 100)               |
| 14  | Dekselvarme (modell fusing-topplader F ...)                                 |
| 15  | Understell (modell Top 220/fusing-topplader fra modell F 75)                |

## 1.4 Dekoding av modellbetegnelsen







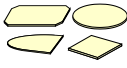

| Eksempel | Forklaring   |
|----------|--|
| Top 60/L | <b>Top</b> = Topplader, rund/oval<br><b>F</b> = Fusing-topplader<br><b>HO</b> = Topplader, rektangulær |
| Top 60/L | <b>60</b> = liters ovnsrom (volum i l)   |
| Top 60/L | <b>L</b> = low (engelsk)<br><b>LE</b> = low energy (engelsk)<br><b>R</b> = rapid (engelsk)             |



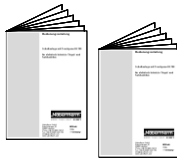
Fig. 6: Eksempel: Modellbetegnelse (typeskilt)

## 1.5 Leveringsomfang

### Leveransen inneholder:

|   | Anleggskomponenter  | Antall                 | Merknad                 |
|---|---|------------------------|-------------------------|
|   | -Ovnsmoell Top ...,<br>-Ovnsmoell HO ... eller<br>-Ovnsmoell F ...                  | 1 x                    |                         |
|  | Strømkabel <sup>1)</sup>  | 1 x                    |                         |
|  | Bypass-stuss <sup>1)</sup><br>(for ovnsmodell Top og HO)                            | 1 x                    |                         |
|  | Keramiske hyller<br>(691600956 – 80x80x10 mm)                                       | 3 x                    |                         |
|  | Transporthjul <sup>1)</sup>   | 4 til 6x <sup>3)</sup> |                         |
|  | Unbrakonøkkel <sup>1)</sup><br>(for ovnsmodell Top og F)                            | 1 x                    |                         |
|   | <b>Tilbehør:</b>  |                        |                         |
|  | Understellsforlengelse <sup>1)</sup><br>(for ovnsmodell Top 45/60 eller F 75/F 110) | 1 x                    |                         |
|  | Hylle/r <sup>2)</sup> for ovnsmodell Top, HO eller F                                | 4)                     |                         |
|  | Monteringsstøtte/r <sup>2)</sup>  | 4)                     |                         |
|   | Øvrige komponenter avhengig av modell   | - - -                  | Se forsendelsespapirene |





| Dokumenttype                         | Antall | Merknad |
|--------------------------------------|--------|---------|
| Bruksanvisning for ovnen             | 1 x    |         |
| Bruksanvisning for styringen         | 1 x    |         |
| Øvrige dokumenter avhengig av modell | - - -  |         |

- 1) Følger med leveransen avhengig av utgave/ovnsmodell
- 2) Følger med leveranse etter behov, se forsendelsespapirene
- 3) Mengde avhengig av ovnsmodell
- 4) Mengde etter behov, se forsendelsespapirene

#### Mer

Ta godt vare på alle dokumenter. Alle funksjonene til dette ovnsanlegget ble kontrollert under produksjon og før levering.

#### Merknad

De medleverte dokumentene inneholder ikke nødvendigvis elektriske koblingsskjemaer hhv. pneumatikkskjemaer.

Hvis du trenger slike skjemaer, kan disse bestilles via Nabertherm-service.

## 2 Techniske data



De elektriske data findes på det typeskilt, der er anbragt på siden af ovnen.

### Ovnsmodell Top

| Modell    | Tmax<br>°C | Innvendige mål i mm |     |     | Volum<br>i l | Utvendige mål <sup>2</sup> i mm |      |      | Tilkoblings-<br>verdi<br>/kW | Elektrisk<br>tilkobling | Vekt<br>i kg |
|-----------|------------|---------------------|-----|-----|--------------|---------------------------------|------|------|------------------------------|-------------------------|--------------|
|           |            | b                   | d   | h   |              | B                               | D    | H    |                              |                         |              |
| Top 16/R  | 1320       | Ø 290               | 230 | 16  | 490          | 740                             | 560  | 2,6  | 1-fase                       | 32                      |              |
| Top 45    | 1320       | Ø 410               | 340 | 45  | 600          | 890                             | 790  | 3,6  | 1-fase                       | 62                      |              |
| Top 45/L  | 1320       | Ø 410               | 340 | 45  | 600          | 890                             | 790  | 2,9  | 1-fase                       | 62                      |              |
| Top 45/R  | 1320       | Ø 410               | 340 | 45  | 600          | 890                             | 790  | 5,5  | 3-fase <sup>1</sup>          | 62                      |              |
| Top 60    | 1320       | Ø 410               | 460 | 60  | 600          | 890                             | 910  | 3,6  | 1-fase                       | 72                      |              |
| Top 60/L  | 1200       | Ø 410               | 460 | 60  | 600          | 890                             | 910  | 2,9  | 1-fase                       | 72                      |              |
| Top 60/R  | 1320       | Ø 410               | 460 | 60  | 600          | 890                             | 910  | 5,5  | 3-fase <sup>1</sup>          | 72                      |              |
| Top 80    | 1320       | Ø 480               | 460 | 80  | 660          | 960                             | 920  | 5,5  | 3-fase <sup>1</sup>          | 100                     |              |
| Top 80/R  | 1320       | Ø 480               | 460 | 80  | 660          | 960                             | 920  | 7,0  | 3-fase <sup>1</sup>          | 100                     |              |
| Top 100   | 1320       | Ø 480               | 570 | 100 | 660          | 960                             | 1030 | 7,0  | 3-fase                       | 102                     |              |
| Top 100/R | 1320       | Ø 480               | 570 | 100 | 660          | 960                             | 1030 | 9,0  | 3-fase                       | 102                     |              |
| Top 130   | 1320       | Ø 590               | 460 | 130 | 780          | 1080                            | 940  | 9,0  | 3-fase                       | 113                     |              |
| Top 140   | 1320       | Ø 550               | 570 | 140 | 750          | 1040                            | 1050 | 9,0  | 3-fase                       | 124                     |              |
| Top 140/R | 1320       | Ø 550               | 570 | 140 | 750          | 1040                            | 1050 | 11,0 | 3-fase                       | 124                     |              |
| Top 160   | 1320       | Ø 590               | 570 | 160 | 780          | 1080                            | 1050 | 9,0  | 3-fase                       | 127                     |              |

| Modell    | Tmax | Innvendige mål i mm |     |     | Volum | Utvendige mål <sup>2</sup> i mm |      |      | Tilkoblings-verdi | Elektrisk tilkobling | Vekt |
|-----------|------|---------------------|-----|-----|-------|---------------------------------|------|------|-------------------|----------------------|------|
|           |      | °C                  | b   | d   |       | h                               | i l  | B    |                   |                      |      |
| Top 190   | 1320 | Ø 590               |     | 690 | 190   | 780                             | 1080 | 1170 | 11,0              | 3-fase               | 146  |
| Top 190/R | 1320 | Ø 590               |     | 690 | 190   | 780                             | 1080 | 1170 | 13,5              | 3-fase               | 146  |
| Top 220   | 1320 | 930                 | 590 | 460 | 220   | 1120                            | 1050 | 960  | 15,0              | 3-fase               | 154  |

<sup>1</sup>Oppvarming kun mellom to faser

<sup>2</sup>Utvendige mål varierer avhengig av modell og tilleggsutstyr

### Ovnsmodell F

| Modell   | Tmax | Innvendige mål i mm |     |     | Grunn-flate | Utvendige mål <sup>2</sup> i mm |                  |     | Tilkoblings-verdi | Elektrisk tilkobling | Vekt |
|----------|------|---------------------|-----|-----|-------------|---------------------------------|------------------|-----|-------------------|----------------------|------|
|          |      | °C                  | b   | d   |             | h                               | i m <sup>2</sup> | B   |                   |                      |      |
| F 30     | 950  | Ø 410               |     | 230 | 0,13        | 650                             | 800              | 500 | 2,0               | 1-fase               | 50   |
| F 75 L   | 950  | 750                 | 520 | 230 | 0,33        | 950                             | 880              | 680 | 3,6               | 1-fase               | 80   |
| F 75     | 950  | 750                 | 520 | 230 | 0,33        | 950                             | 880              | 680 | 5,5               | 3-fase               | 80   |
| F 110 LE | 950  | 930                 | 590 | 230 | 0,47        | 1120                            | 950              | 680 | 6,0               | 1-fase <sup>1</sup>  | 95   |
| F 110    | 950  | 930                 | 590 | 230 | 0,47        | 1120                            | 950              | 680 | 7,5               | 3-fase               | 115  |
| F 220    | 950  | 930                 | 590 | 460 | 0,47        | 1120                            | 950              | 910 | 15,0              | 3-fase               | 175  |

<sup>1</sup>Sikring hvis koblet til 230 V = 32 A

<sup>2</sup>Utvendige mål varierer avhengig av modell og tilleggsutstyr

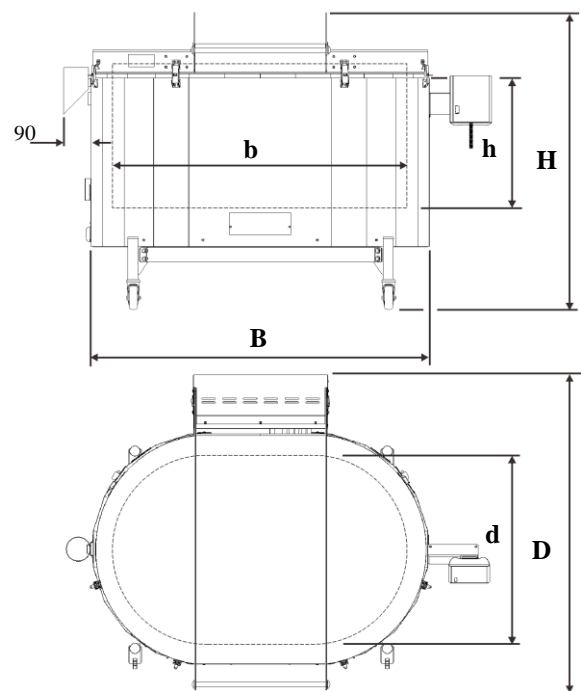
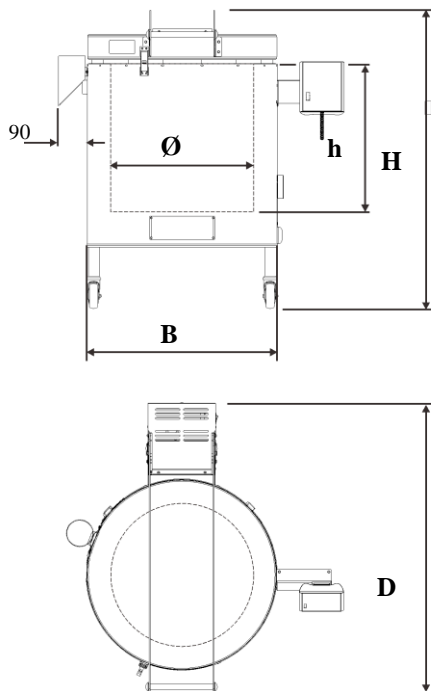


Fig. 7: Top 16 – 190/F 30

Top 220/F 75 – F 220

### Ovnsmodell HO

| Modell  | Tmax | Innvendige mål i mm |     |     | Volum | Utvendige mål <sup>2</sup> i mm |     |     | Tilkoblings-verdi | Elektrisk tilkobling | Vekt |
|---------|------|---------------------|-----|-----|-------|---------------------------------|-----|-----|-------------------|----------------------|------|
|         |      | °C                  | b   | d   |       | h                               | i l | B   |                   |                      |      |
| HO 70/L | 1200 | 440                 | 380 | 420 | 70    | 785                             | 830 | 830 | 3,6               | 1-fase               | 145  |
| HO 70/R | 1320 | 440                 | 380 | 420 | 70    | 785                             | 830 | 830 | 5,5               | 3-fase <sup>1</sup>  | 145  |

| Modell | Tmax | Innvendige mål i mm |     |     | Volum | Utvendige mål <sup>2</sup> i mm |     |     | Tilkoblings- | Elektrisk  | Vekt |
|--------|------|---------------------|-----|-----|-------|---------------------------------|-----|-----|--------------|------------|------|
|        | °C   | b                   | d   | h   | i l   | B                               | D   | H   | verdi        | tilkobling |      |
|        |      |                     |     |     |       |                                 |     |     | kW           |            | i kg |
| HO 100 | 1320 | 430                 | 480 | 490 | 100   | 775                             | 930 | 900 | 8,0          | 3-fase     | 160  |

<sup>1</sup>Oppvarming kun mellom to faser

<sup>2</sup>Utvendige mål varierer avhengig av modell og tilleggsutstyr

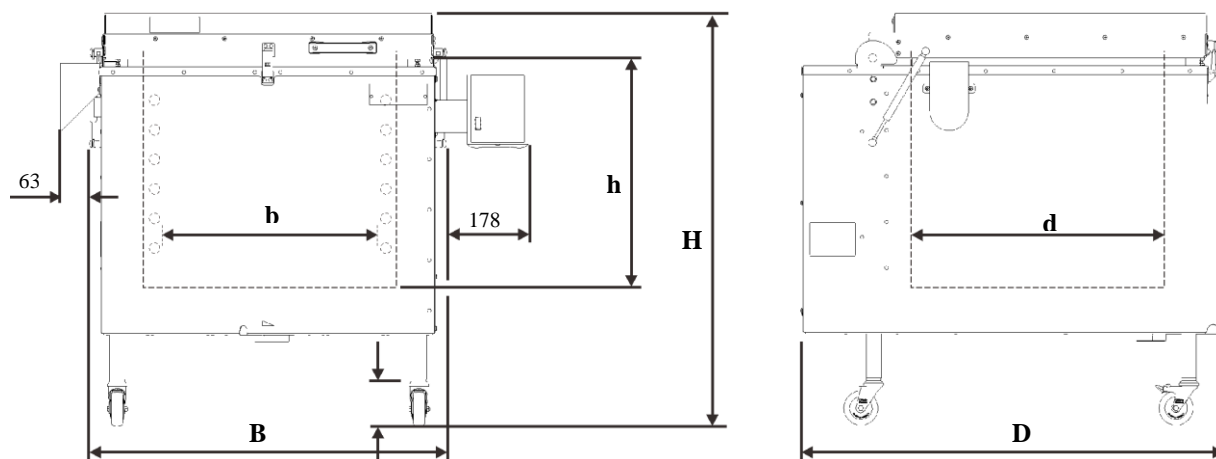


Fig. 8: Mål modell HO

| Elektrisk tilkobling                       | Spenning i volt (V)           | 1-fase:   | 3-fase: | Spesialspenning: |
|--|-------------------------------|---|---------|------------------|
| Ovnsmoell                                  |                               | Se typeskiltet på ovnen                           |         |                  |
|  | Frekvens:                     | 50 eller 60 Hz                                    |         |                  |
| Kapslingsgrad                              | Ovner                         | IP20  |         |                  |
| Omgivelsesbetingelser for elektrisk utstyr | Temperatur:<br>Luftfuktighet: | +5 °C til +40 °C<br>maks. 80 % ikke kondenserende |         |                  |
| Vekt                                       | Ovn med tilbehør              | Avhengig av modell (se forsendelsespapirene)      |         |                  |
| Emisjoner                                  | Permanent lydtryknivå:        | < 70 dB(A)  |         |                  |

### 3 Garanti og ansvar



Med hensyn til garanti og ansvar gjelder Nabertherms garantivilkår eller individuelle kontrakter om garantiytelser. Utover dette gjelder det følgende:

Garantikrav og erstatningsansvar ved personskader og materielle skader er utelukket, hvis de tilskrives en eller flere av de følgende årsakene:

- Hver person som sysler med betjening, montering, vedlikehold eller reparering av anlegget må ha lest bruksanvisningen. For skader og feilfunksjoner som oppstår fordi en ansvarlig ikke har lest bruksanvisningen overtar vi intet ansvar.
- ikke hensiktsmessig bruk av anlegget
- ikke hensiktsmessig montering, igangsetting, betjening og vedlikehold av anlegget
- drift av anlegget til tross for defekte sikkerhetsinnretninger eller ikke hensiktsmessig monterte eller ikke fungerende sikkerhets- og beskyttelsesinnretninger
- ignorering av henvisningene i bruksanvisningen angående transport, lagring, montering, igangsetting, drift, vedlikehold og oppsetting av anlegget,

- egenmektige endringer på anleggets konstruksjon
- egenmektig endring av driftsparametre
- egenmektig endring på parametreringer og innstillinger samt programendringer
- Originaldeler og tilbehør er spesielt konsipert for Nabertherm ovnsystemer. Når komponenter byttes ut må kun Nabertherm originaldeler brukes. Ellers vil garantien forfalle. For skader som oppstår pga. bruk av deler som ikke er Nabertherm originaldeler utelukker Nabertherm alt ansvar.
- Katastrofer som oppstår på grunn av innvirkning av fremmedlegemer eller force majeure

## 4 Sikkerhet

### 4.1 Hensiktsmessig bruk



Nabertherm ovnsystemet ble konstruert og produsert i henhold til et omhyggelig utvalg av harmoniserte standarder samt ytterligere tekniske spesifikasjoner. Dermed tilsvarer systemet de nyeste tekniske standardene og garanterer det høyest mulige sikkerhetsnivå.

Ovner fra serien **Top** og **HO** er elektriske oppvarmede brenneovner for behandling av keramikk, glassfusing og glass- og porselensmaling. Ovner fra serien **F** for glassfusing og glass- og porselensmaling.

#### Målgruppe

Bruksanvisningen retter seg til driftsansvarlig og kvalifisert fagpersonale. Den skal lese av alle som arbeider med ovnsanlegget. Det er kun personer med nødvendig utdanning eller opplæring som har lov til å utføre arbeid på ovnen.

#### I henhold til EN 60335-1 gjelder følgende betingelser

Denne ovnen kan brukes av barn fra og med 8 år og av personer med begrensede fysiske, sensoriske eller mentale evner eller mangler på erfaring og kunnskap dersom de er under oppsyn eller har fått opplæring i sikker bruk av ovnen og forstår farene som følger av slik bruk. Barn skal ikke leke med ovnen.

#### Følgende er ikke tiltenkt:

- Annen bruk eller bruk ut over dette, som for eksempel bearbeiding av andre produkter enn de som er planlagt, samt håndtering av farlige stoffer eller helseskadelige materialer eller stoffer, er **IKKE** tiltenkt.
- Ovnen er **ikke** egnet til tørking. Det er kun tillatt å sette inn nærmest tørre masser og utstyr.
- Ovnen må **ikke** brukes til å varme opp matvarer
- Endringer på ovnen må avtales skriftlig med Nabertherm. Det er forbudt å fjerne, omgå eller ta beskyttelsesinnretninger (hvis relevant) ut av drift. Hvis produktet blir endret uten at det er avtalt med oss, gjelder ikke denne EU-samsvarserklæringen lenger.
- Oppstillingsinstruksjonene og sikkerhetsbestemmelsene må overholdes, i motsatt fall anses ovnen å være feil brukt, og ethvert krav overfor Nabertherm GmbH bortfaller
- Drift med kraftkilder, produkter, driftsmidler, hjelpestoffer, løsemidler osv. som er underlagt farestoff-forordningen eller som på en eller annen måte påvirker helsen til betjeningspersonalet, er forbudt

### Det er driftsansvarlig som er ansvarlig for skader som følge av dette

- Det er kun tillatt å bruke ovnen slik det er beskrevet i denne bruksanvisningen, dvs. bruksanvisningen må leses i sin helhet, og man må forstå innholdet i den
- Fra materialene eller avgassingsproduktene som er satt inn i ovnen, kan det avleires skadelige stoffer i isolasjonen eller på varmeelementene og føre til ødeleggelse. **Følg merkingen og instruksjonene på emballasjen til materialene som brukes.**
- Oppstillingsinstruksjonene og sikkerhetsbestemmelsene må overholdes, i motsatt fall anses ovnen å være feil brukt, og ethvert krav overfor Nabertherm GmbH bortfaller
- Hvis du åpner ovnen i varm tilstand på over 200 °C (392 °F), kan det bli økt slitasje på følgende komponenter: isolasjon, dørtetning, varmeelementer og ovnskapsling. Vi tar ikke ansvar for skader på produkt eller ovn dersom dette ikke blir overholdt.



Denne ovnen er konstruert for **privat og industriell** bruk. Ovnen skal **Ikke** brukes til å varme opp næringsmidler, dyr, tre, korn osv.

Ovnen skal **IKKE** brukes til å varme opp arbeidsplassen.

**IKKE** bruk ovnen til å smelte is eller lignende.

**IKKE** bruk ovnen til å tørke vasketøy.



#### Merk

Sikkerhetsanvisningene i de enkelte kapitlene er gjeldende.



#### For alle ovnsanlegg

Det er ikke tillatt å drive ovnen med eksplosive gasser eller blandinger eller eksplosive gasser eller blandinger som oppstår i løpet av prosessen.

**Disse ovnsanleggene har ingen sikkerhetsfunksjoner for prosesser der det kan oppstå lettantennelige blandinger (utførelsen oppfyller ikke sikkerhetskravene i EN 1539)**

Ovnsanlegget må aldri overskride en konsentrasjon av organiske gasmengder på 3 % av den nedre eksplosjonsgrensen (UEG) i ovnen. Dette gjelder ikke bare for normal drift, men spesielt også for avvik som prosessfeil (dersom et aggregat svikter osv.).



#### Henvisning

Dette produktet tilsvare **ikke** ATEX-direktivet og må **ikke** brukes i antennelige atmosfærer. Drift med eksplosive gasser eller blandinger, eller eksplosive gasser eller blandinger, som oppstår under prosessen, er forbudt!

## 4.2 Krav til driftsansvalig for systemet



Oppstillingsinstruksjonene og sikkerhetsbestemmelsene må overholdes, i motsatt fall anses ovnen å være feil brukt, og ethvert krav overfor Nabertherm GmbH bortfaller.

Denne sikkerheten kan kun oppnås når alle nødvendige tiltak er i iverksatt. Det er driftsansvarlig for anlegget som har plikt til å planlegge disse tiltakene og kontrollere at de blir utført.

#### Driftsansvarlig må sørge for at

- Når du brenner keramikk, kan det slippes ut helsefarlige gasser og damper fra leiren eller glasuren. Derfor er det nødvendig å føre "avgassene" som kommer ut av

avluftsåpningen, ut i det fri på egnet måte (ventilere arbeidsrommet). Dersom det ikke er mulig med tilstrekkelig ventilasjon på oppstillingsstedet, må "avgassene" føre vekk med et rør (se kapitlet "Utføring av avtrekksluft").

- Før du legger materialer inn i ovnen, må du finne ut av om de kan angripe eller ødelegge isolasjonen eller varmeelementene. Følgende stoffer kan skade isolasjonen: alkalier, jordalkalier, metalledamper, metalloksider, klorforbindelser, fosforforbindelser og halogener. **Følg merkingen og instruksjonene på emballasjen til materialene som brukes.**
- anlegget kun brukes i feilfri, funksjonsdyktig stand, og spesielt at det blir kontrollert at sikkerhetsmekanismene fungerer.
- nødvendig personlig verneutstyr er tilgjengelig, for eksempel: vernehansker, nødvendige forklær osv.
- denne bruksanvisningen oppbevares ved ovnen. Det må sikres at alle som skal utføre arbeid på ovnen, alltid har tilgang til bruksanvisningen,
- Alle sikkerhets- og betjeningsanvisningsskilt på anlegget er godt lesbare. Skilt som er skadet eller som ikke er lesbare, skal byttes umiddelbart,
- dette personalet regelmessig skal få opplæring i alle aktuelle spørsmål om arbeidssikkerhet og beskyttelse av miljøet, samt at de har kjennskap til hele bruksanvisningen og spesielt sikkerhetsinstruksjonene i denne.
- Ved industriell bruk:  
Følg sikkerhetsforskriftene som gjelder i brukslandet. I Tyskland skal ovnen kontrolleres av elektriker med angitte mellomrom i henhold til en forskrift fra bransjeforeningene.



#### **Merk**

Kontinuerlig drift med maksimal temperatur kan føre til økt slitasje av varmeelementer og isolasjonsmaterialer. Vi anbefaler å arbeide opptil ca. **70 °C under maksimal temperatur.**



#### **Henvisning**

I Tyskland må de generelle forskriftene om forebygging av ulykker overholdes. Den nasjonale lovgivningen av landet, der systemet er i bruk, er anvendelig.

### **4.3 Verneutstyr**



Bruk varmebestandige hansker for å beskytte hendene.

### **4.4 Grunnleggende tiltak ved normal drift**



#### **Advarsel – generelle farer!**

Før du slår på ovnen, må du kontrollere og sikre at kun autoriserte personer oppholder seg i ovenns arbeidsområde, og at ingen kan komme til skade som følge av at ovnen er i drift!

Før all produksjon må du kontrollere og sikre at alle sikkerhetsinnretningene fungerer feilfritt (for eksempel kobler jordfeilbryteren ut oppvarmingen hvis dekslet åpnes).

Før all produksjon må du kontrollere ovnen for synlige skader, slik at ovnen kun brukes i feilfri tilstand! Meld umiddelbart fra om eventuelle mangler til Nabertherm-service!

Før all produksjon må du fjerne materialer/gjenstander fra anleggets arbeidsområde, som ikke er nødvendige for produksjonen!

**Utfør følgende kontrolloppgaver minst én gang om dagen (se også vedlikehold):**

- Kontroller ovnen for synlige skader på utsiden (visuell kontroll), for eksempel isolasjon, varmelementer, strømkabel og eventuelt avgassføring.
- Kontroller at alle sikkerhetsinnretningene fungerer (for eksempel kobler jordfeilbryteren ut oppvarmingen hvis dekslet åpnes).

## 4.5 Grunnleggende tiltak i nødstilfeller

### 4.5.1 Atferd i nødstilfeller



#### Henvisning

**Deaktivering i nødstilfeller** skjer ved å **trekke støpselet**. Derfor må støpselet alltid være tilgjengelig når systemet er i bruk, slik at det til ethvert tidspunkt kan trekkes.

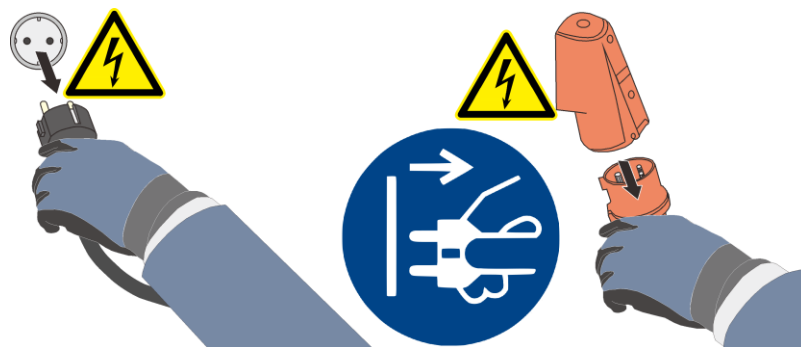


Fig. 9: Trekke ut nettstøpslet (illustrasjonen kan avvike)



#### Varsel – Generelle farer!

Ved uventete prosesser i ovnen (f.eks. sterk røktvikling eller lukt) må systemet deaktiveres med en gang.

**Hold dekslet stengt i tilfelle brann.**




**Trekk ut nettstøpslet umiddelbart.**

Hold dører og vinduer stengt! Da hindrer du røyken i å spre seg.

Kontakt umiddelbart brannvesenet uansett brannens omfang!

Snakk rolig og tydelig under telefonsamtalen.



|   |   |   |
|---|---|---|
|  |  <b>FARE</b>   |  |
|   | <ul style="list-style-type: none"> <li>• Fare på grunn av elektrisk støt.</li> <li>• Livsfare.</li> <li>• Kun kvalifiserte elektrikere eller fagpersoner som er autorisert av Nabertherm, skal utføre arbeid på det elektriske utstyret.</li> <li>• Trekk ut nettstøpslet før arbeidet starter</li> </ul> |   |

#### 4.6 Grunnleggende tiltak ved service og vedlikehold



Vedlikeholdsarbeid skal kun utføres av autoriserte fagpersoner, og vedlikeholdsveiledningen og de ulykkesforebyggende forskriftene må følges! Vi anbefaler at man lar serviceavdelingen hos Nabertherm GmbH utføre vedlikehold og reparasjon. Hvis dette ikke overholdes, er det fare for personskader, død eller betydelige materielle skader!

Slå av ovnen med hovedbryteren **og trekk ut nettstøpslet.**

Ovnen må være helt tom.

Spyl aldri ovn, koblingsskap eller andre kapslinger for elektrisk utstyr i forbindelse med rengjøring!

Når vedlikeholds- og reparasjonsarbeidet er ferdig, og før du gjenopptar produksjonen, må du sørge for

- å kontrollere at løsnede skruforbindelser/strammebånd er godt festet,
- at sikkerhetsinnretninger, sile eller filtre (om montert) er montert igjen,
- at alt av materialer, verktøy og annet utstyr som trengs for å utføre vedlikeholds- eller reparasjonsarbeid, er fjernet fra anleggets arbeidsområde.
- En strømtilførselsledning skal kun byttes ut mot en godkjent likeverdig ledning.

#### 4.7 Generelle farer i nærheten av anlegget



**Bypass-stuss/avluftrør, deksel og ovnskapsling blir varme under drift.**

**Fare for brannskader.**

Du skal IKKE ta på bypass-stuss/avluftrør, deksel eller ovnskapsling under drift.



**Ikke legg gjenstander inn i åpninger på ovnskapslingen, avluftshull eller kjøleåpninger i koblingstavlen eller ovnen.**

**Fare for elektrisk støt.**

IKKE legg inn gjenstander.



**Fare for elektrisk støt**

**Livsfare**

Enheden skal IKKE bli våt under drift og vedlikehold





## Eksplisjonsfare fra materialene som er satt inn i ovnen

### Livsfare

IKKE legg stoffer inn i ovnen, som er brennbare og eksplosive ved arbeidstemperatur.

Det skal IKKE finnes eksplosivt støv eller eksplosive blandinger av løsemidler og luft inne i enheten.

IKKE bruk enheten i eksplosive områder.

Det skal IKKE finnes eksplosivt støv eller eksplosive blandinger av løsemidler og luft i omgivelsene.



## Brannfare ved bruk av skjøteledning

### Livsfare

På alle ovnsmodeller med pluggbar tilkoblingsledning må du ta hensyn til følgende:

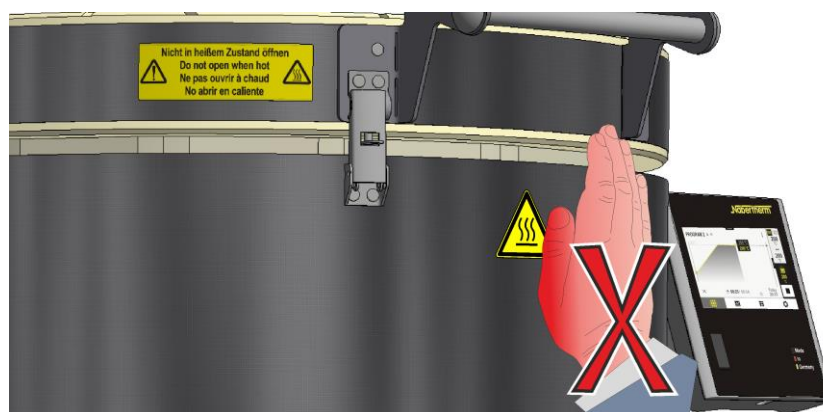
Avstanden mellom automatsikringene og stikkontakten som ovnen er koblet til, skal være så kort som mulig.

IKKE bruk forgreiningskontakter eller skjøteledninger mellom stikkontakten og ovnen.



## Advarsel – fare for brannskader

Du skal IKKE ta på bypass-stuss/avluftrør eller deksel under drift.



## Advarsel – generelle farer!

Ikke legg/sett fra deg gjenstander på ovnen. Det er brann- eller eksplisjonsfare.



|  |  |  |
|--|--|--|
|  | <b>⚠ FORSIKTIG</b>   |  |
|  | <p><b>Ikke åpne i varm tilstand</b></p> <p>Hvis du åpner ovnen i varm tilstand på <b>over 200 °C (392 °F)</b>, kan du få brannskader.</p> <p>Vi tar ikke ansvar for skader på produkt eller ovn.</p> |  |

## 5 Transport, montering og igangsetting

### 5.1 Levering

#### Kontrollere at alt følger med

Sammenlign den faktiske leveransen med leveranse- og oppdragsdokumentene. Meld **umiddelbart** fra om manglende deler og skader som følge av dårlig innpakning eller fra transporten til speditøren og Nabertherm GmbH, ettersom forsinket reklamasjon ikke kan godkjennes.

#### Fare for personskader

Når du løfter ovnen, kan deler eller selve ovnen velte, flytte på seg eller falle ned. Før du løfter ovnsanlegget, må alle personer fjerne seg fra arbeidsområdet. Bruk egnede vernehansker.

#### Sikkerhetsanvisninger

- Trucker (eksempel: kran/jekketralle) skal kun brukes av autorisert personale. Føreren har alene ansvaret for sikker kjøremåte og lastning.
- Bruk kun løfteutstyr med tilstrekkelig bæreevne.
- Når du løfter ovnen, må du påse at gaffelspissene til jekketralen eller selve lasten ikke blir hengende fast i gods i nærheten. Transporter høye deler som koblingsskap med kran.
- Løfteutstyr skal kun festes på tiltenkte punkter.
- Bruk aldri påbyggdeler, rør eller kabelkanaler til å feste løfteutstyr.
- Transportutstyr skal kun festes på tiltenkte punkter.



#### Merk

Bruk vernehansker når du setter opp ovnen!



#### Advarsel – generelle farer!

Advarsel mot hengende last. Det er forbudt å arbeide under hengende last. Det er livsfarlig.



#### Merk

Følg sikkerhetsanvisninger og ulykkesforebyggende forskrifter for trucker.

#### Transport med en løftevogn

Observer løftevognens belastningsgrense.

1. Fra fabrikken leveres våre ovner slik at de kan losses på en transportramme av ved. Ovnene må kun transporteres med egnede transportinnretninger; slik unngås eventuelle skader. Forpakningen skal kun fjernes på plassen, der anlegget skal plasseres. Ved transport er det viktig å sørge for tilstrekkelig sikring mot skliing, velting og knusing. Transport og montasje arbeid må gjennomføres av minst 2 personer. **Ovnen må ikke lagres på fuktige steder eller utendørs.**
2. Kjør løftevognen inn under transportrammen. Sørg for at løftevognen skyves **fullstendig** under transportrammen. Ta vare på nærværende transportgods.

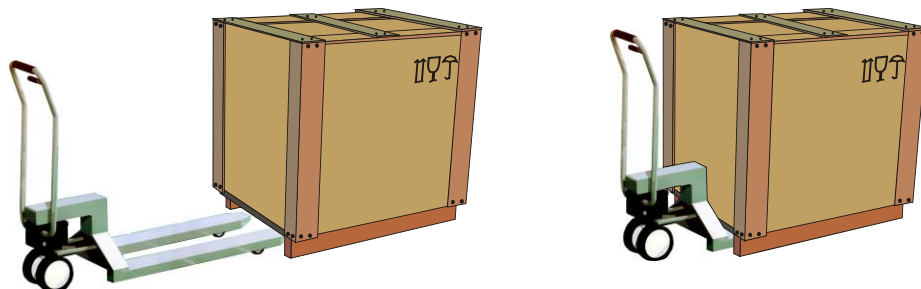





Fig. 10: Løftevognen skyves **fullstendig** under transportrammen

3. Løft ovnen forsiktig, ha et øye på tyngdepunktet. Når anlegget løftes må det sørges for at gaffelendene eller selve lasten ikke forfanger seg i nærværende gods og materialer.
4. Kontroller at ovnen står sikkert, bruk transportsikringer om det er nødvendig. Kjør forsiktig, langsomt og i laveste stilling. Kjør ikke i hellinger.
5. Sett ovnen ned forsiktig på stedet, der den skall plasseres. Ta vare på nærværende transportgods. Unngå rykkvis senking av systemet.

|   |  |  |
|---|--|--|
| <br> | <p><b>⚠ FORSIKTIG</b></p> <ul style="list-style-type: none"> <li>• Apparatet kan skli eller velte</li> <li>• Skade på apparatet</li> <li>• Løfting utgjør fare for personskader tung last</li> <li>• Transporter produktet kun i originalemballasjen transportieren</li> <li>• Apparatet må bæres av flere personer</li> </ul> |  |
|---|--|--|

## 5.2 Utpakking



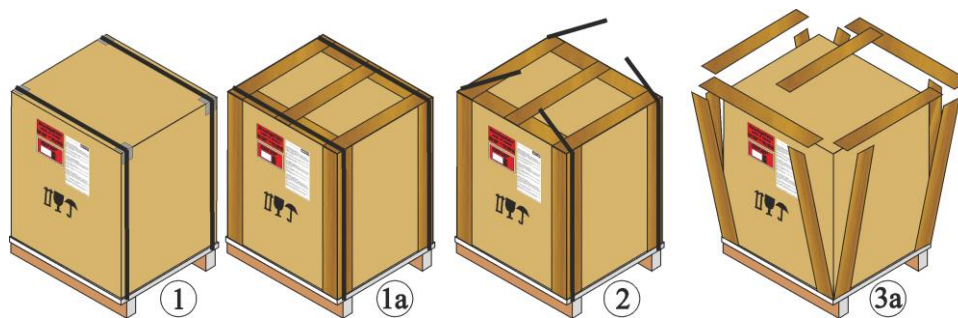
### Henvisning

Som vern mot transportskader er anlegget forpakket omhyggelig. Det må sørges for at alle forpakkingsmaterialer (også innenfor ovnrommet) fjernes. Oppbevar forpakningen og transportsikringen for eventuell forsending eller lagring av ovnen.

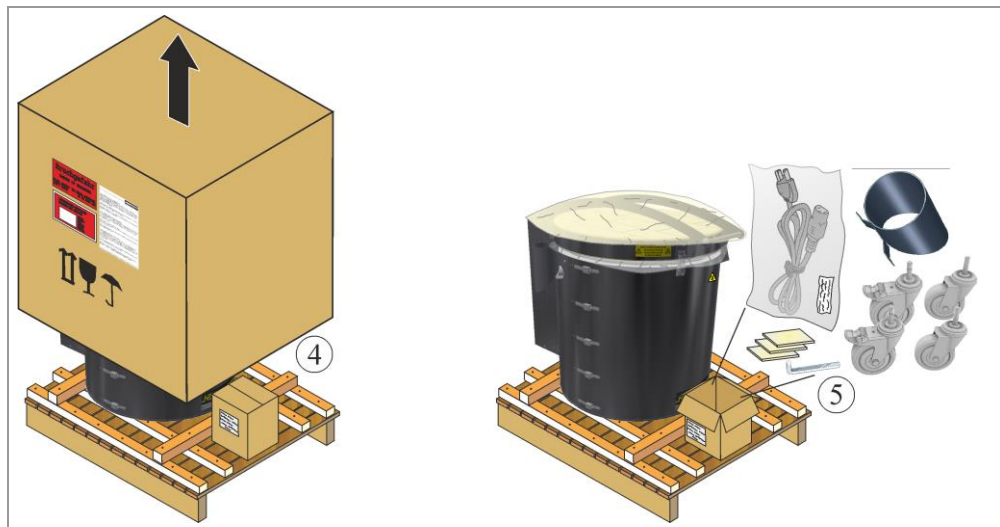
For transport av anlegget trengs det minst 2 personer; er ovnen større, trengs mer.



Bruk vernehansker



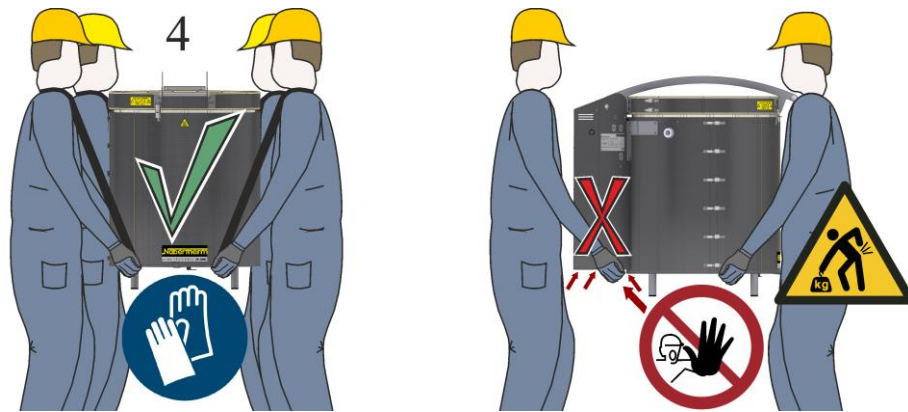
1. Kontroller, om transportforpakningen eventuelt viser skader.
2. Fjern spennebåndene fra transportforpakningen.
3. Løs skruene og vedkonstruksjonen fra kartongen (hvis tilgjengelig 3a)



4. Løft kartongesken forsiktig og fjern den fra pallen. Sammenlign den faktiske leveransen med leveranse- og oppdragsdokumentene, se kapitlet "Levering".
5. På pallen står det en emballasje med ekstra tilbehør (for eksempel: strømkabel, bypass-stuss, keramiske hyller og transporthjul, avhengig av utrustning).
6. Fjern den øverste beskyttelsesfolien (A) fra ovnen.
7. Mellom ovnen og dekslet sitter det en beskyttelsesfolie som beskytter isolasjonen, (B). Denne folien skal fjernes. Sørg for å fjerne samtlige emballasjematerialer. Ta vare på emballasjen og transportsikringen (om tilgjengelig) for eventuell senere forsendelse eller for å lagre ovnen.



8. For å bære ovnen må du ta tak under den (ved føttene) og sørge for at du har godt grep. **Bruk vernehansker når du setter opp ovnen!** Løft ovnen av pallen med rett rygg, og sett den forsiktig ned på oppstillingsstedet. Transportarbeid skal utføres av minst 2 eller flere personer.



9. Ved transport med gaffeltruck er det nødvendig å posisjonere to egnede treklosser (A) under ovnsbunnen, for å unngå skader på underkanten til den omsluttende utvendige platen som stikker ut under transport. Disse må være minst like tykke som bunnforsterkningsbjelken (B), for å utelukke at ovnen velter.  
**Viktig:** Treklossene skal ikke stikke ut over den utvendige platen.



### 5.3 Transportsikring/forpakning



**Merk**

Det finnes **ingen spesiell** transportsikring for dette anlegget

Anlegget er pakket godt inn for å beskytte det mot transportskader. Sørg for å fjerne samtlige emballasjemateriale (også inne i ovnskammeret). Alt emballasjemateriale kan resirkuleres og leveres til avfallsmottak. Emballasjen er valgt slik at det ikke trengs noen spesielle beskrivelse.



**Sikkerhetsmerknad**

Hold barn unna emballasjen og delene. Kvelningsfare pga. kartonger og folier.

### 5.4 Bygningsmessige forhold og koblingsforutsetninger

#### 5.4.1 Plassering (ovnsens standplass)

Når du setter opp ovnen, må du følge disse sikkerhetsinstruksjonene:

- Ovnen må settes opp i et tørt rom iht. sikkerhetsinstruksjonene.

- Oppstillingsflaten (gulvbelegg eller bord) må være jevnt for at ovnen skal stå plant. Ovnens skal stå på et **ikke-brennbart** underlag (brannvernklasse A DIN 4102 – for eksempel: betong, byggeramikk, glass, aluminium eller stål) slik at varmt materiale som faller ut av ovnen, ikke antenner dette belegget.
- Bordets bæreevne (f.eks. for bordmodell Top 16/R) skal kunne tåle vekten av ovnen inkl. tilbehør.



Ikke-brennbart underlag



Top 16/R-(bord tilleggsutstyr)

Fig. 11: Eksempel: Ikke-brennbart underlag (illustrasjonen kan avvike)

Til tross for god isolasjon stråler ovnen ut varme fra de utvendige flatene. Denne varmen må ledes bort om nødvendig (**kontakt ev. en ventilasjonstekniker**). I tillegg må det være en **minste sikkerhetsavstand (S) til brennbare materialer på 0,5 m på alle sider og 1 m over ovnen**. Enkelte ganger må avstanden være større på grunn av lokale forhold. Minsteavstanden fra sidene kan reduseres til 0,2 m for ikke-brennbare materialer. Dersom det kommer gass eller damp ut av chargen, må du sørge for tilstrekkelig ventilasjon på oppstillingsstedet samt egnet avgassføring. Om nødvendig må kundens sørge for egnet avtrekk av forbrenningsavluften.

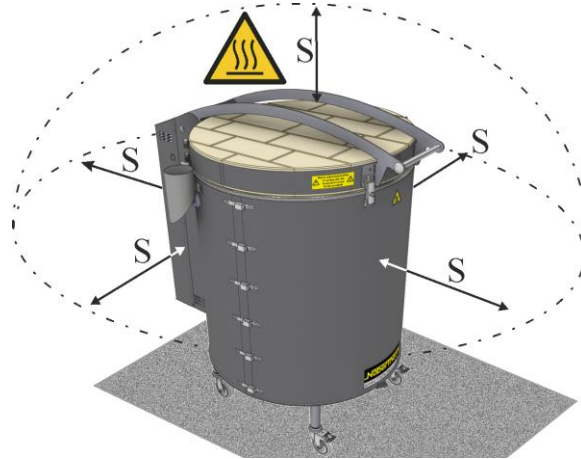


Fig. 12: Minste sikkerhetsavstand til brennbare materialer (illustrasjonen kan avvike)

|   |   |
|---|---|
|  |  <b>FARE</b>   |
|   | <ul style="list-style-type: none"> <li>• <b>Brann- og helsefare</b></li> <li>• <b>Livsfare</b></li> <li>• På oppstillingsplassen må det være tilstrekkelig lufting for å lede bort varme og evt. avgasser som oppstår.</li> </ul> |



**Henvisning**

Før igangsetting av ovnen, skal den akklimatiseres til plassen sin i 24 timer.

|  |   |
|--|---|
|  | <b>FARE</b>   |
|  | <ul style="list-style-type: none"> <li>• Fare ved bruk av automatisk brannslukningsinnretning</li> <li>• Livsfare på grunn av elektrisk støt ved væte, fare for kvelning på grunn av slukkegass, osv.</li> <li>• Hvis det brukes automatiske brannslukningsinnretninger til brannslukning og til vern av bygninger, f.eks. sprinkleranlegg, må det under planleggingen og installasjonen av disse tas hensyn til at det da i enkelte tilfeller kann oppstå andre risikoer i tillegg, for eksempel ved slukking av tenningsflammer, blanding av herdeolje og slukkevann, driftsstans av elektriske innretninger, osv.</li> </ul> |

**5.5 Montasje, installasjon og tilkobling**

**5.5.1 Montering av understellsforlengelse (tilbehør)**

**Understellsforlengelse fusing-topplader modell F ...**

Ta understellet som følger med som tilbehør, ut av emballasjen, og sammenlign enkeltdelene med listen nedenfor.

| Nr. | Antall | Betegnelse                                     |
|-----|--------|--|
| 1   | 2      | Lang avstiver                                  |
| 2   | 2      | Kort avstiver                                  |
| 3   | 4      | Føtter med hjul, to av dem med parkeringsbrems |
| 4   | 8      | Krageskrue M8                                  |
| 5   | 1      | Fastnøkkel                                     |

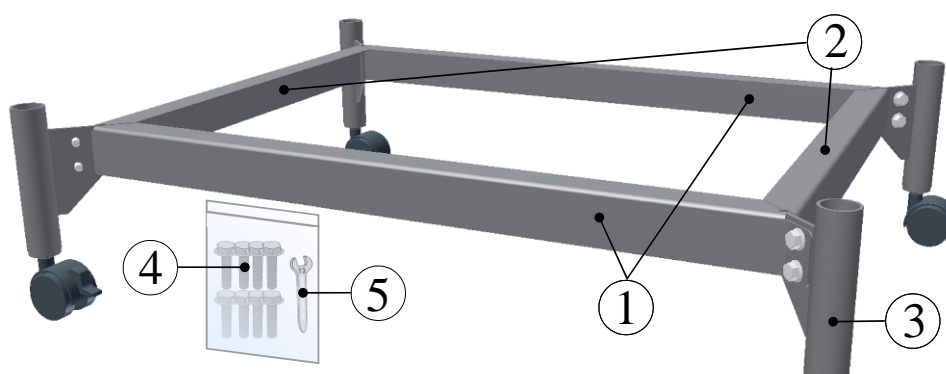


Fig. 13: Enkeltdeler av understellet (illustrasjonen kan avvike)

- Monter en fot (3) med to skruer (4) (med én lang (1) og én kort (2) avstiver). Stram skruene løst med verktøyet (5) som følger med leveransen.
- Forleng de andre føttene og avstiverne. Stram skruene godt når du monterer føttene og avstiverne.

- Monter transporthjulene som er løsnet tidligere, under føttene (se kapitlet "Montering av transporthjulene").
- Sett ovnen forsiktig på understellet. Bruk vernehansker og løft kun ovnen etter undersiden. Det trengs minst 2 personer for å løfte ovnen, og ofte flere avhengig av ovnens vekt.

### Understellsforlengelse topplader modell Top ...

Ta understellet som følger med som tilbehør, ut av emballasjen, og sammenlign enkeltdelene med listen nedenfor.

| Nr. | Antall | Betegnelse                           |
|-----|--------|--------------------------------------|
| 3   | 2      | Understellsforlengelse Top 45/Top 60 |

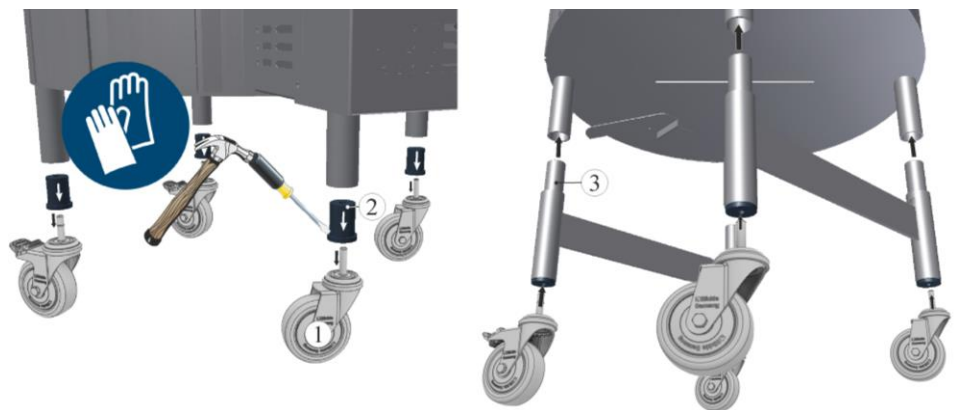


Fig. 14: Montering av understellsforlengelse (illustrasjonen kan avvike)

- Løsne transporthjulene (1) ved å dra dem kraftig nedover.
- Løsne hylsene (2) (sitter på ovnsføttene) med for eksempel en bred flat skrutrekker og en hammer.
- Sett begge understellsforlengelsene (3) på ovnsføttene. Kontroller at understellsforlengelsen er godt festet.
- Monter transporthjulene som er løsnet tidligere, under føttene (se kapitlet "Montering av transporthjulene").

## 5.5.2 Montere transporthjulene

Transporthjulene som følger med leveransen, er eller kan om nødvendig bli montert på ovnsføttene. Vi anbefaler å montere transporthjul med parkeringsbrems foran på ovnen. Antallet transporthjul er avhengig av antallet ovnsføtter og kan derfor avvike etter ovnsmodell. Ovnsmodell Top 16/R (bordmodell) leveres uten transporthjul. **Bruk vernehansker når du monterer transporthjulene eller løfter ovnen.** Ovnen skal kun løftes fra undersiden. **Ovnen skal prinsipielt IKKE legges å siden, ettersom dette fører til skader på isolasjonen/varmeelementene og dermed til at ovnen blir ødelagt.** Nabertherm tar ikke ansvar for eventuelle skader som oppstår under montering av transporthjulene.

- Transporthjulene som følger med leveransen, kan etter behov settes under ovnsføttene.





Fig. 15: Montering av transporthjulene (illustrasjonen kan avvike)

### Monteringsanbefaling

Det at brukeren av produktene våre overholder anbefalingene, fratår ikke vedkommende fra å handle ansvarlig med hensyn til de gjeldende situasjonene og omstendighetene. Likevel bør du ta hensyn til noen generelle anbefalinger:

- For ovner opp til 60 kg anbefaler vi å vippe ovnen forsiktig på ovnsføttene. Ta tak på undersiden av ovnen (1) og vippe ovnen forsiktig til siden. Monter det første transporthjulet og sett deretter ovnen forsiktig ned igjen. Gjenta disse arbeidstrinnene for alle transporthjulene. Vi anbefaler å få en andre person til å sikre ovnen slik at den ikke vipper, velter eller ruller (3)/(4).

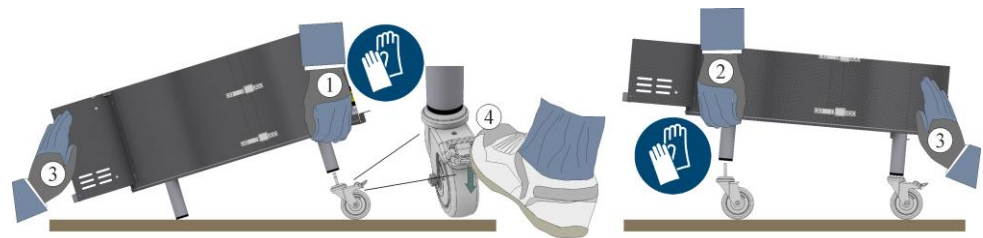
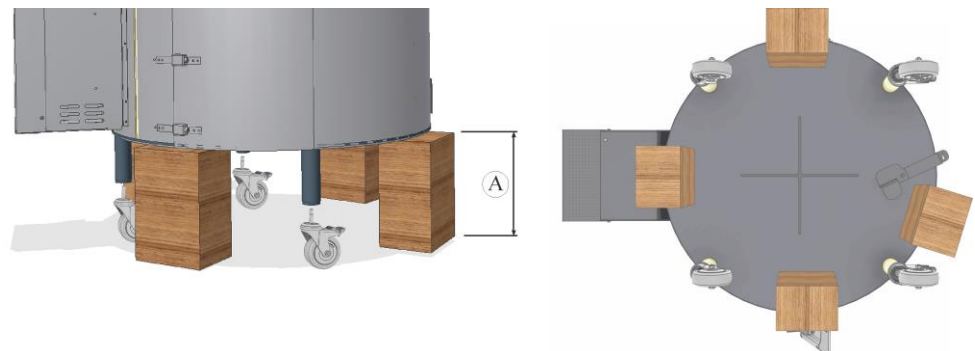


Fig. 16: Eksempel: Montering av transporthjul på ovner opp til 60 kg (illustrasjonen kan avvike)

- Ovner over 60 kg skal IKKE vippes på ovnsføttene. Det er fare for at ovnsføttene "brekker av" hvis du vipper ovnen. For å montere transporthjulene anbefaler vi at du setter ovnen på fire egnede treklosser. Treklossene skal ha en høyde på minst 25 cm, slik at du kan transportere transporthjulene under ovnsføttene. Det trengs minst 2 personer for å løfte ovnen, og ofte flere avhengig av ovnens vekt.



A = min. 25 cm

Ovngulvet sett nedenfra

Fig. 17: Eksempel: Montering av transporthjul på ovner fra 60 kg (illustrasjonen kan avvike)

- Etter at du har rettet inn ovnen, må du sikre parkeringsbremsene til transporthjulene.

Etter at du har montert bypass-stussen og rettet inn ovnen, kan du om nødvendig montere an avgassføring. Du finner informasjon om avgassføringen i kapitlet "Avgassføring".

### 5.5.3 Montere styringen (avhengig av modell)

Styringen med holder (avhengig av modell) som følger med leveransen, skal festes på ovnen.

På styringens posisjon er det noen skruer (1) for å montere holderen, som skal løsnes på forhånd.

Sett holderen (2) til styringen med de løsnete skruene i riktig posisjon på siden av ovnen, og fest med egnet verktøy (3).

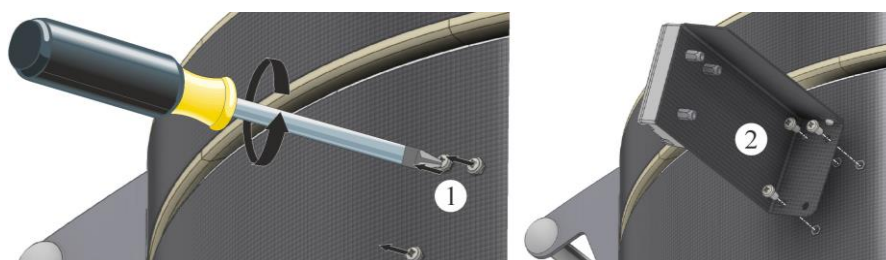


Fig. 18: Montere holderen på ovnskapslingen (illustrasjonen kan avvike)

Trekk til skruene (3) til holderen og kontroller at de er godt festet (4).

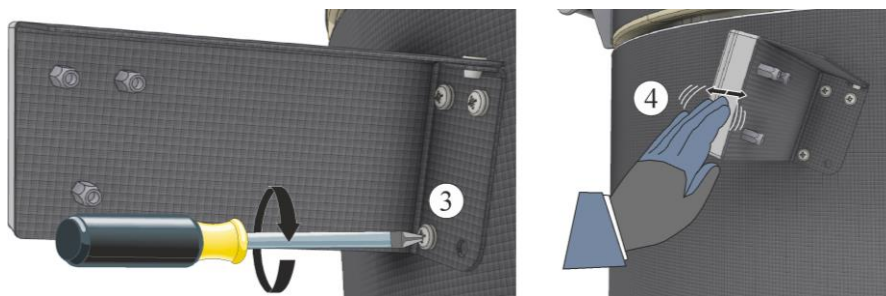


Fig. 19: Skru fast holderen (illustrasjonen kan avvike)

Styringen skal settes inn i holderen på ovnen.

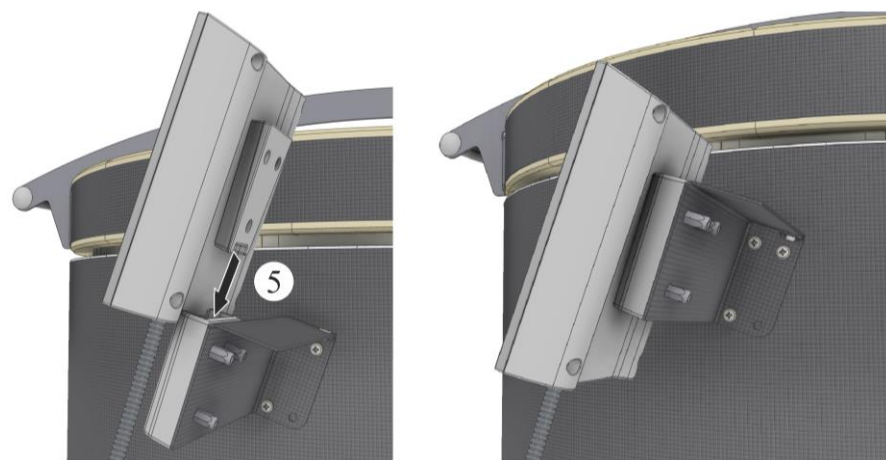


Fig. 20: Sette styringen inn i holderen (illustrasjonen kan avvike)

### 5.5.4 Sette styringen inn i holderen på ovnen (avhengig av modell)

Påse at styringen er satt helt inn i holderen. Hvis dette ikke blir overholdt, kan styringen bli skadet eller ødelagt. Nabertherm har ikke ansvar for feilaktig håndtering av styringen.



Fig. 21: Sette styringen inn i holderen på ovnen (illustrasjonen kan avvike)

For å gjøre det enda mer ergonomisk og behagelig å betjene styringen er det bare å trekke den opp av holderen.

### 5.5.5 Montere bypass-stussen

Bypass-stussen som følger med leveransen, skal festes på siden av ovnen. Ovner fra modellserien Toplader F ... har ikke bypass-stuss. Ovnsmodell Top 16/R leveres uten bypass-stuss. Ventilasjonen gjøres her med et avtrekkshull midt i dekslet.

Holderen som sitter på bypass-stussen, kan tilpasses den enkelte ovnsmodellen (kapslingens omkrets). Du kan bruke egnet verktøy (f.eks. tang) for å bøye holderen forsiktig på sporene (A) og (B) til holderen har tilpasset seg formen på ovnskapslingen.

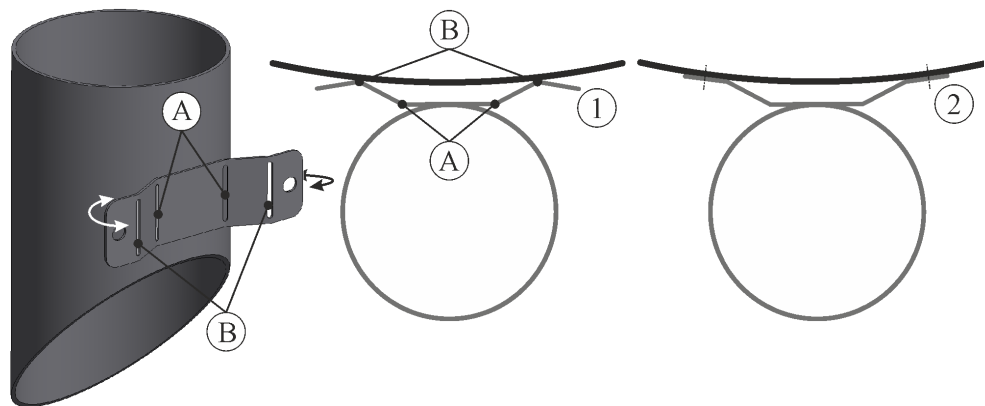


Fig. 22: Tilpasse holderen til bypass-stussen (illustrasjonen kan avvike)

På bypass-stussens posisjon er det to skruer (1) for å montere bypass-stussen, som skal løsnes på forhånd.

Sett bypass-stussen (2) med de løsne skruene i riktig posisjon på siden av ovnen, og fest med egnet verktøy.

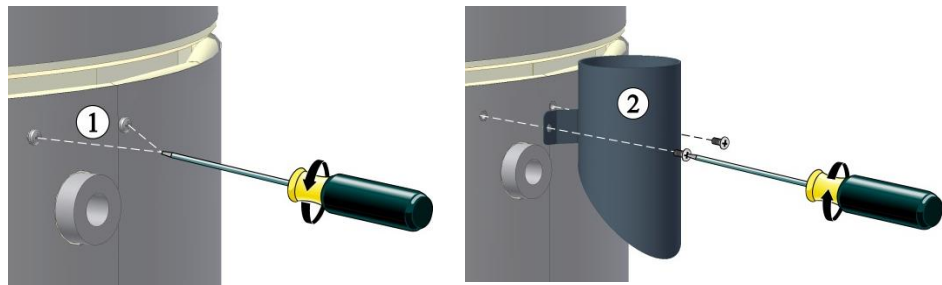
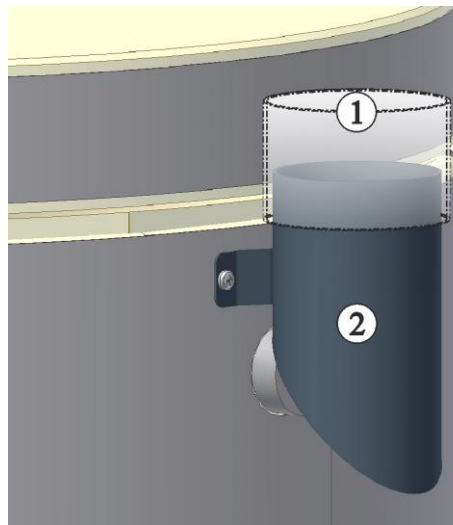


Fig. 23: Montering av bypass-stussen (illustrasjonen kan avvike)

Etter at du har montert bypass-stussen og rettet inn ovnen, kan du om nødvendig montere en avgassføring. Du finner informasjon om avgassføringen i kapitlet "Avgassføring".



1 Montering av avlufrørøpplegg: Om nødvendig, se kapitlet "Avgassføring"

2 Bypass-stuss

Fig. 24: Montering av avlufrørøpplegg på bypass-stussen (illustrasjonen kan avvike)

### 5.5.6 Utføring av avtrekksluft

Når du brenner keramikk, kan det slippes ut helsefarlige gasser og damper avhengig av kvaliteten på leiren eller glasuren. Derfor er det nødvendig å føre "avgassene" som kommer ut av avluftsåpningen, ut i det fri på egnet måte (ventilere arbeidsrommet). Dersom det ikke er mulig med tilstrekkelig ventilasjon på oppstillingsstedet, må "avgassene" føre vekk med et rør. Vi anbefaler å koble et avlufrørøpplegg til ovnen for å føre ut avgassene.

Som avtrekksrør kan du bruke et vanlig avgassrør av metall med nominell diameter på 80. Det er kun rør av metall (eksempel: rør i rustfritt stål) som er tillatt. Legg det stigende og fest det til veggen eller taket. Det er nødvendig med tilstrekkelig ventilasjon av rommet for å oppnå bypass-effekten. Dampe skal ikke suges ut med vifte.

For avgassføringen må du anta en maksimal avluftstemperatur på ca. 200 °C. Det er fare for brannskader fra bypass-stussen og røropplegget. Sørg for at veggjennomføringen (A) består av varmebestandig materiale.

Ved oppstilling i et "passivhus" må du kontrollere at det blir ført tilstrekkelig med luft til rommet. På grunn av muligens aggressive damper fraråder vi tilkobling til husets egen ventilasjon. Vi anbefaler et separat ovnsrom som kan ventileres tilstrekkelig.

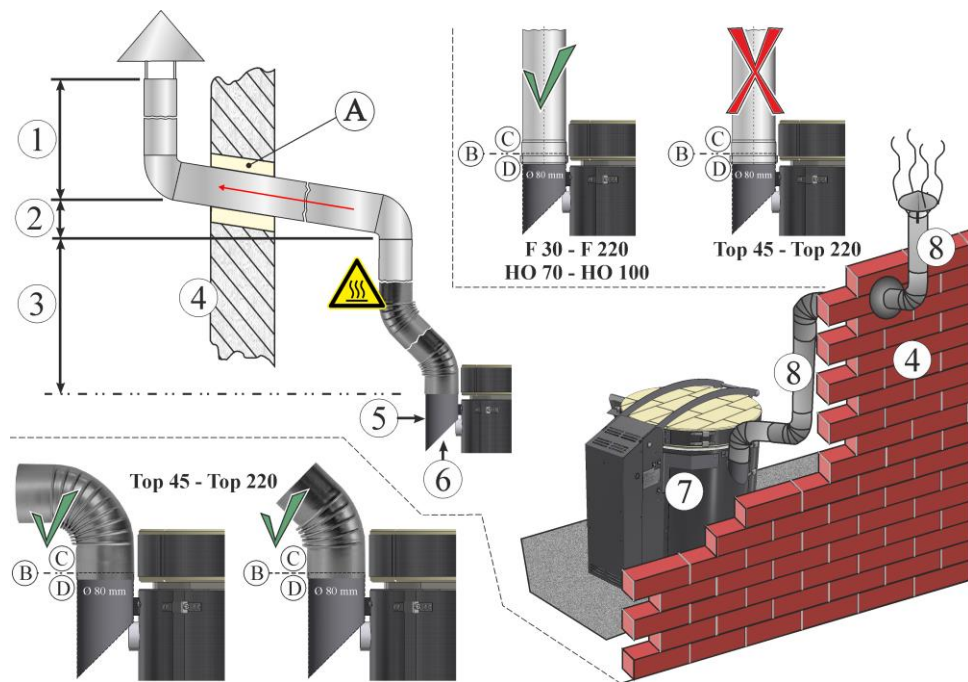


Fig. 25: Eksempel: Montering av et avlufrørøpplegg (illustrasjonen kan avvike)

|   |                  |   |                 |
|---|------------------|---|-----------------|
| 1 | Min. 0,5 m       | 2 | Legg stigende   |
| 3 | Min. 1 m         | 4 | Utvendig vegg   |
| 5 | Bypass-stuss     | 6 | Bypass-effekt   |
| 7 | Ovn              | 8 | Avlufrørøpplegg |
| A | Veggjennomføring | B | Leveringsgrense |
| C | Kunde            | D | Nabertherm GmbH |

**Anbefaling:** Sett opp og juster ovnen før du kjøper og monterer avlufrørøpplegget

### Merk

Kunden må utføre tak- og/eller murerarbeid for avgassføringen. Avgassføringens størrelse og utførelse skal bestemmes av en ventilasjonstekniker. De enkelte nasjonale forskriftene i brukerlandet er gjeldende

### Gjennomstrømningsmengder og temperaturforhold

Bruk avluftvolumstrømmen for den enkelte ovnsmodellen som vist i tabellen nedenfor for å beregne avlufrørøpplegget via bypass-stussen. Dersom avlufrørøpplegget er lagt stigende med DN 80 i henhold til våre anbefalinger, kan du gå ut fra at denne verdien blir nådd når denne luftmengden kan tilføres rommet utenfra (ventilasjonsåpning med et minste tverrsnitt på 50 cm<sup>2</sup>).

| Ovnsmo <span style="font-size: small;">dell</span> | Maksimal ovnsromtemperatur i | Gjennomstrømningsmengde (3) bypass-stuss <sup>1</sup> |
|--|------------------------------|---|
|  | °C                           | m <sup>3</sup> /h                                     |
| Top 16 – Top 220                                   | 1320                         | ca. 25  |

| Ovnsmodell     | Maksimal ovnsromtemperatur i °C | Gjennomstrømningsmengde (3) bypass-stuss <sup>1</sup> m <sup>3</sup> /h |
|----------------|---------------------------------|---|
| F 30 – F 220   | 950                             | ca. 25  |
| HO 70 – HO 100 | 1300                            | ca. 25  |

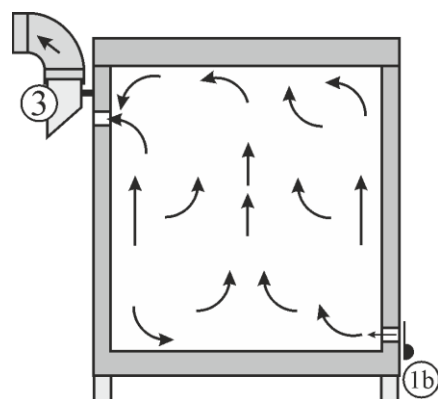
<sup>1</sup>om tilgjengelig (avhengig av modell)

Fig. 26: Gjennomstrømningsmengde

Spesifikasjonene nevnt over eller fra tabellen gjelder utelukkende fjerning av gasser som kommer ut av ovnsrommet. Varmemengdene som oppstår under brann, kan kreve ytterligere romventilasjon avhengig av rommets størrelse. Varmemengdene som oppstår, er i stor grad avhengige av det enkelte brenneprogrammet, slik at det ikke er mulig med nøyaktige spesifikasjoner her. Du kan bruke 1/3 av varmeeffekten fra den enkelte ovnen som retningslinje for å opprette egnet romventilasjon.

#### Advarsel:

En aktiv ventilasjon av oppstillingsrommet skal ikke føre til undertrykk i oppstillingsrommet, ettersom dette påvirker fjerningen av avluften ut fra ovnsrommet via bypass-stussen.



Eksempel: Ovn med tilluftsspjeld (1b) og bypass-stuss (3)

## 5.5.7 Kopling til det elektriske nettet

### Strømtilkobling med strømtilførselsledning:

Plugg nettstøpslet i en egnet stikkontakt og se på typeskilte for nettspenning, nettype og maks. effektbehov. Avstanden mellom ovn og stikkontakt skal være så kort som mulig, unngå derfor forlengelser.

Med nettstøpslet (ovner med strømtilførselsledning) blir ovn og koblingstavle koblet til eller fra strømmettet.

Under drift må nettstøpslet være fritt tilgjengelig slik at man kan trekke det raskt ut av stikkontakten i en nødssituasjon (se kapitlet "Tiltak i en nødssituasjon").

På anleggssiden må man sørge for nødvendige ytelser som at oppstillingsflaten tåler belastningen, klargjøring av energien (strøm).

- Ovnen skal settes opp i henhold til tiltenkt bruk. Verdiene for strømtilkoblingen skal tilsvare verdiene på ovnens typeskilt.
- Stikkontakten til strømmettet skal være lett tilgjengelig i nærheten av ovnen. Sikkerhetskravene er ikke fulgt dersom ovnen ikke er koblet til en stikkontakt med jording.

- På alle ovnsmodeller med pluggbar tilkoblingsledning må du ta hensyn til følgende: Avstanden mellom automatsikringene og stikkontakten som ovnen er koblet til, skal være så kort som mulig. IKKE bruk forgreinsingskontakter eller skjøteledninger mellom stikkontakten og ovnen.
- Strømkabelen må ikke være skadet. Ikke sett gjenstander på strømkabelen. Legg kabelen slik at ingen trækker på den eller kan snuble i den.
- En strømtilførselsledning skal kun byttes ut mot en godkjent likeverdig ledning.

## Merke

Før kobler til spenningsforsyningen, må du forsikre deg om at strømbryteren står i stilling "Av" eller "0".

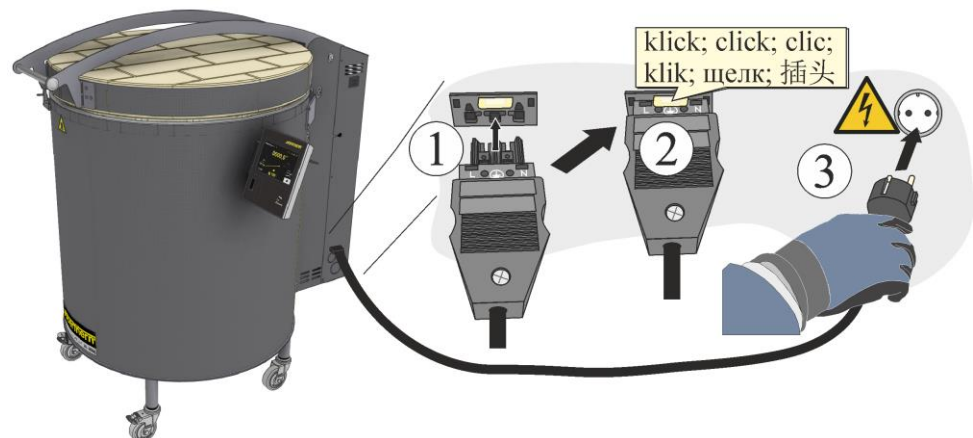


Fig. 27: Ovn til 3600 watt (strømkabelen følger med leveransen) (illustrasjonen kan avvike)

1. Strømtilførselskabelen med "snap in-kobling" som følger med leveransen, skal settes inn i bakveggen eller siden på ovnen.
2. Koble strømkabelen som følger med, til strømtilkoblingen. Bruk kun stikkontakt med jording for forsyningen.



Fig. 28: Ovn fra 5500 watt (CEE-plugg) (illustrasjonen kan avvike)

1. Koble strømkabelen til strømtilkoblingen. Bruk kun stikkontakt med jording for forsyningen.

Jording av ovn og koblingstavle (iht. VDE 0100, del 410) er en forutsetning for jordfeilvern av oppvarmingen.

Kontroll av jordingsmotstanden (iht. VDE 0100); se også ulykkesforebyggende forskrift.

Elektriske anlegg og driftsmidler iht. DGUV V3.

### Strømtilkobling uten strømtilførselsledning:

Strømtilførselsledningen gjøres som fast tilkobling i koblingsskapet, enten til de klargjorte klemmene, eller direkte på hovedbryteren på modeller med separat koblingstavle. Man må være oppmerksom på informasjonen på typeskiltet med tanke på nettspenning, strømtype og maks. effektbehov.

Sikring og tverrsnitt til strømtilkoblingen er avhengig av omgivelsesbetingelsene, lengden på ledningen og måten den er lagt på. Type og måte må derfor fastsettes av en elektriker på oppstillingsstedet.

- Strømkabelen må ikke være skadet. Ikke sett gjenstander på strømkabelen. Legg kabelen slik at ingen trækker på den og kan snuble i den.
- En strømtilførselsledning må kun byttes i en godkjent likeverdig ledning.
- Sørg for at forbindelsesledningen til ovnen legges slik at den er beskyttet

Utførelsen må tilfredsstillende lokalt gjeldende standarder og bestemmelser.

Sørg for korrekt tilkobling av jordleder.

Ved flere faser må disse kobles til med høyredreie dreiefelt i rekkefølgen L1, L2, L3.

Før du slår på ovnen første gang, må du kontrollere at et **høyredreie dreiefelt** er garantert. Dette er en forutsetning for at anlegget skal fungere feilfritt.

På anleggssiden må man sørge for nødvendige ytelser som at oppstillingsflaten tåler belastningen, klargjøring av energien (strøm).

- Sørg for tilstrekkelig dimensjonering og sikring av strømledningen iht. ovenns karakteristikk.
- Sørg for at forbindelsesledningen ovn/koblingstavle er beskyttet.
- En jordfeilbryter kan ikke brukes.
- Kontroll av jordingsmotstanden (iht. VDE 0100); se også ulykkesforebyggende forskrift.
- Elektriske anlegg og driftsmidler iht. DGUV V3.



#### Varsel - Fare for elektriske støt!

Arbeid på det elektriske utstyret må kun gjennomføres av kvalifisert og autorisert elektrisk fagpersonell!

#### Merk

De nasjonale forskriftene i det enkelte brukerlandet er gjeldende.

|  |   |  |
|--|---|--|
|  | <b>OBS</b>  |  |
|  | <ul style="list-style-type: none"><li>• <b>Fare for feil nettspenning</b></li><li>• <b>Skade på apparatet</b></li><li>• Kontroller nettspenningen før tilkobling og igangsetting</li><li>• Sammenlign nettspenningen med dataene på typeskiltet</li></ul> |  |

## 5.6 Igangsetting

Les kapitlet "Sikkerhet". Når du setter ovnen i drift, må du alltid overholde følgende sikkerhetsanvisninger. Dermed unngår du livsfarlige personskader, ovnskader og andre materielle skader.



Forsikre deg om at anvisningene og instruksjonene i bruksanvisningen og styringsanvisningen blir lest og fulgt.

Før første oppstart må du kontrollere om alle verktøy, eksterne deler og transportsikringer er fjernet fra anlegget.

Før du slår på anlegget, må du finne ut av hva du skal gjøre i tilfelle feil eller nødsituasjoner.

Før du legger materialer inn i ovnen, må du finne ut av om de kan angripe eller ødelegge isolasjonen eller varmeelementene. Følgende stoffer kan skade isolasjonen: alkalier, jordalkalier, metalldamper, metalloksider, klorforbindelser, fosforforbindelser og halogener. **Følg merkingen og instruksjonene på emballasjen til materialene som brukes.**



#### Henvisning

Før igangsetting av ovnen, skal den akklimatiseres til plassen sin i 24 timer.

## 5.7 Anbefaling for første oppvarming av ovnen



For å tørke isolasjonen og for å få et oksid-beskyttelseslag på varmeelementene må ovnen varmes opp første gang. Varmeelementenes levetid avhenger av å få til et utpreget oksid-beskyttelseslag. Under oppvarmingen kan det oppstå lukt. Dette skyldes isolasjonsmaterialer Binder. Vi anbefaler at man lufter godt stedet der ovnen står under den første oppvarmingsfasen.

- Åpne tilluftsspjeldet helt (se kapitlet «Betjening»)
- Lukk dekslet, og sikre det med deksellåsen (se kapitlet «Betjening»)
- Slå på ovnen/styringen med strømbryteren (se kapitlet «Betjening»)
- Det forhåndsinnstilte programmet «program 01» kan brukes til den første oppvarmingen.
- La ovnen kjøle seg ned naturlig etter oppvarmingsfasen.
- Les bruksanvisningen til styringen for å legge inn temperaturer og tider.

Isolasjonsmaterialene og brenneutstyret har en naturlig restfuktighet. Under de første brenningene kan det oppstå ansamlinger av kondens som drypper ned på huset.



Fig. 29: Kondensansamlinger under de første brenningene (illustrasjonen kan avvike)

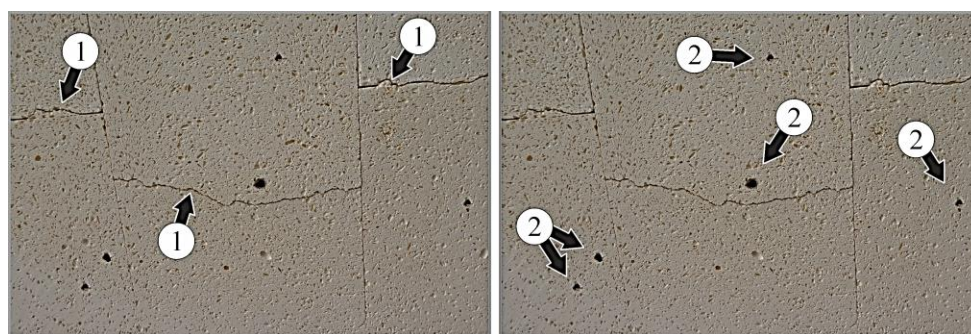
## Program 01

Programnavn: Tørkebrenning («FIRST FIRING»)

| Segment | Start  | Mål    | Tid     | Tilluftsspjeld                      | Kommentarer  |
|---------|--------|--------|---------|-------------------------------------|--|
| 1       | 0 °C   | 500 °C | 360 min | Tilluftsspjeldet må være åpnet helt |  |
| 2       | 500 °C | 950 °C | 180 min |                                     |  |
| 3       | 950 °C | 950 °C | 240 min |                                     |  |
|         |        |        |         |                                     | La ovnen kjøle seg ned naturlig (hold dekslet lukket). |

### Isolasjon

Ovnens isolasjon består av brannbestandig materiale av meget høy kvalitet. På grunn av varmeutvidelsen oppstår det sprekker i isolasjonen allerede etter noen få oppvarmingscykluser. Dette påvirker ikke funksjonen, sikkerheten eller kvaliteten til ovnen. De ildfaste mursteinene (isolasjon) har svært høy kvalitet. På grunn av produksjonsmetoden kan det på enkelte steder være små hull eller fordypninger. Dette anses som normalt, og understreker kvaliteten på steinen. Dette er ingen reklamasjonsgrunn.



Sprekker

Fordypninger

Fig. 30: Eksempel: Sprekker (1) og fordypninger (2) i isolasjon etter kun få oppvarmingscykluser (illustrasjonen kan avvike)

#### Merke

Kontinuerlig drift med maksimal temperatur kan føre til økt slitasje av varmeelementer og isolasjonsmaterialer. Vi anbefaler å arbeide opptil ca. **70 °C under maksimal temperatur**.

#### Merke

Nytt brenneutstyr (f.eks. hyller og monteringsstøtter) skal kun varmes opp én gang for tørking (som beskrevet ovenfor). Varmeelementene er svært skjøre i kald tilstand. Når du fyller, tømmer og rengjør ovnen, må du være svært forsiktig.

Deksellåsen skal være låst under brenning. For å føre ut gasser og damper som oppstår, raskere og forkorte nedkjølingsfasen etter brenning, kan du åpne tilluftsspjeldet helt eller delvis.

#### Merke

Ved høye brennetemperaturer kan det oppstå en liten spalte langs kanten på dekslet. Dette er normalt og påvirker ikke funksjonen eller sikkerheten.

## 6 Betjening

### 6.1 Styring

#### B500/C540/P570



Fig. 31: Betjeningsfelt B500/C540/P570 (illustrasjon – kan avvike fra faktiske forhold)

| Nr. | Beskrivelse                       |
|-----|-----------------------------------|
| 1   | Visning                           |
| 2   | USB-grensesnitt for en minnepinne |



#### Henvisning

For en beskrivelse av hvordan å legge inn temperaturer og tider, og "starte" ovnen, se den separate bruksanvisningen.

#### Se veiledningene på Internett


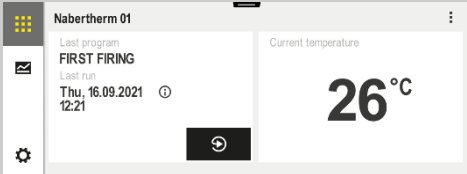
For å komme raskt inn i betjeningen, skanner du QR-koden med smarttelefonen din eller angis Internettadressen i nettleseren:

[www.nabertherm.com/en/downloads/video-tutorials](http://www.nabertherm.com/en/downloads/video-tutorials)

Apper for lesing av QR-koder kan lastes ned fra de aktuelle kildene (App Stores)



### 6.1.1 Slå på styring/ovn


| Slå på styreenhet  |   |  |
|--|---|--|
| Fremgangsmåte  | Visning   | Kommentarer  |
| Slå på hovedbryter   |  | Slå på hovedbryteren i stilling «I». (Hovedbrytertype avhengig av utstyr/ovnsmodell) |
| Statusen til ovnen vises. Etter et par sekunder vises temperaturen |  | Hvis temperaturen vises på styreenheten, er styreenheten klar til bruk.              |



#### Merk

Kontinuerlig drift med maksimal temperatur kan føre til økt slitasje av varmeelementer og isolasjonsmaterialer. Vi anbefaler å arbeide opptil ca. **70 °C under maksimal temperatur.**

### 6.1.2 Slå av styring/ovn

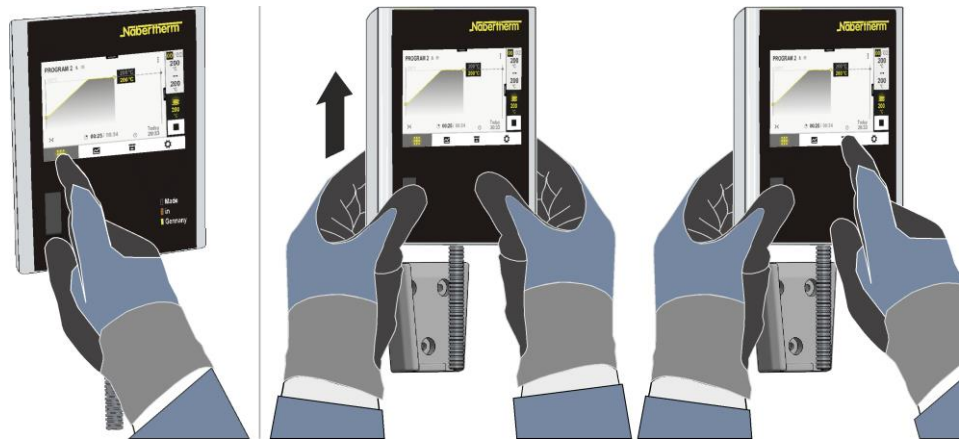
| Slå av styring       |   |  |
|----------------------|---|--|
| Forløp               | Visning   | Merknader  |
| Slå av strømbryteren |  | Sett bryteren til stillingen «O». (Strømbrytertypen avhenger av utrustningen/ovnsmodellen) |

Alle nødvendige innstillinger for problemfri drift er allerede stilt inn på fabrikken.

### 6.1.3 Håndtere styringen

For å gjøre det enda mer ergonomisk og behagelig å betjene styringen er det bare å trekke den opp av holderen.

Etter bruk må du sette styringen inn i den tiltenkte holderen igjen.



Enkel betjening rett på styringen

Enkel og ergonomisk håndtering ved å trekke styringen ut av holderen

Fig. 32: Håndtere styringen (illustrasjonen kan avvike)

Påse at styringen er satt helt inn i holderen. Hvis dette ikke blir overholdt, kan styringen bli skadet eller ødelagt. Nabertherm har ikke ansvar for feilaktig håndtering av styringen.

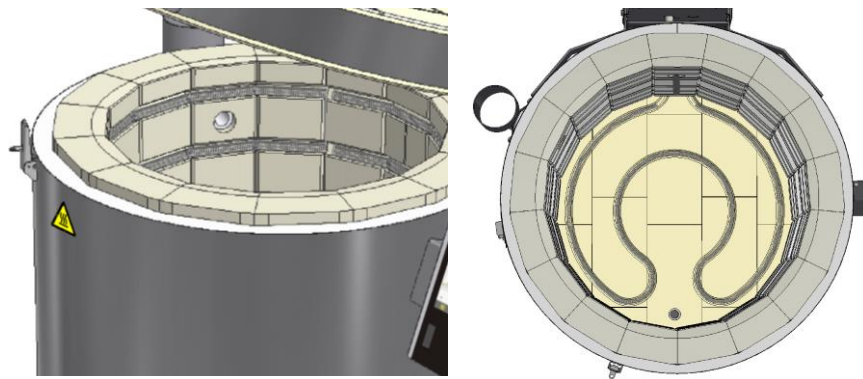


Fig. 33: Sette styringen inn i holderen på ovnen (illustrasjonen kan avvike)

## 6.2 Betjening av manuell soneregulering fra modell Top 80 liter (tilleggsutstyr)

Med Nabertherm-styringen har du mulighet til å styre golvopvarmingen som en andre sone med toppovner fra modellserien Top 80 . Du stiller inn brennekurven i styringen som vanlig. Hvis du oppdager at du må endre effektforholdet ovenfra og ned, kan du enkelt tilpasse dette forholdet.

For innstilling av sonestyringen se kapitlet "Manuell sonestyring" i styringsanvisningen.



Sone 1 (utgang A1) (ovnskapsling)

Tilleggsutstyr sone 2 (utgang A2)  
(gulvoppvarming)

Fig. 34: Manuell sonestyring (illustrasjonen kan avvike)

### 6.3 Åpne og lukke dekslet

#### Åpne dekslet

Åpne deksellåsen som vist på figuren under. Trekk lett i håndtaket for å åpne dekslet. For å gjøre det enklere å fylle ovnen anbefaler vi at du åpner dekslet helt.

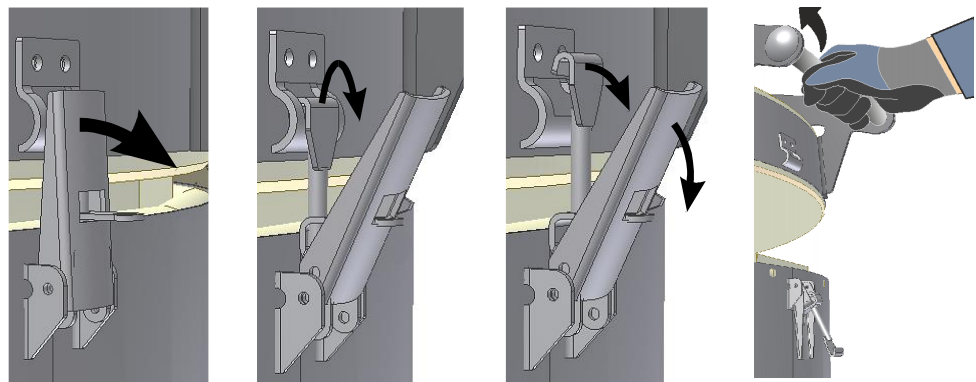




Fig. 35: Åpne deksellåsen (illustrasjonen kan avvike)

|   |  |   |
|---|--|---|
|  | <p><b>⚠ FORSIKTIG</b></p> <p><b>Ikke åpne i varm tilstand</b></p> <p>Hvis du åpner ovnen i varm tilstand på <b>over 200 °C (392 °F)</b>, kan du få brannskader.</p> <p>Vi tar ikke ansvar for skader på produkt eller ovn.</p> |  |
|---|--|---|

#### Lukke dekslet

Steng ovnsdekslet forsiktig (ikke slå det igjen). Lukk deksellåsen som vist på figuren under.

Etter at du har lukket dekslet, må du kontrollere at det er jevnt lukket hele veien rundt. Kontroller deksellåsen(e) og juster om nødvendig smekklåsen (A) ved å vri den slik at du kan stenge deksellåsen uten for mye krefter.

Hvis låsen er stilt inn for fast, kan det hende at et stykke isolasjonsstein brekker av. Dette utgjør ingen reklamasjonsgrunn.

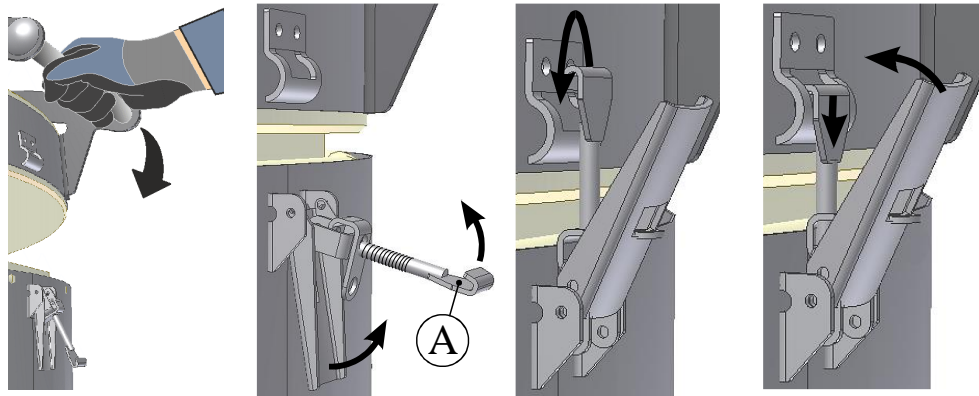
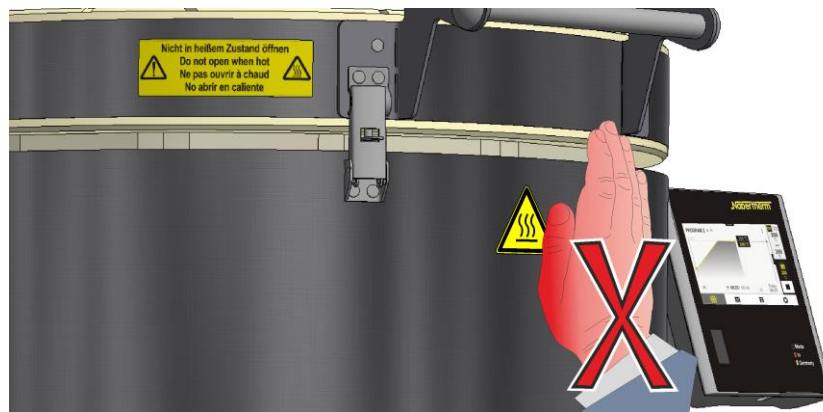


Fig. 36: Lukke deksellåsen (illustrasjonen kan avvike)



**Advarsel – fare for  
brannskader**

Du skal **IKKE** ta på  
bypass-stuss/avluftrør  
eller deksel under  
drift.



**6.4 Tilluftsspjeld**

Mengden tilført luft kan stilles inn med tilluftsspjeldet. Tilluftsspjeldet sitter på ovns underside.

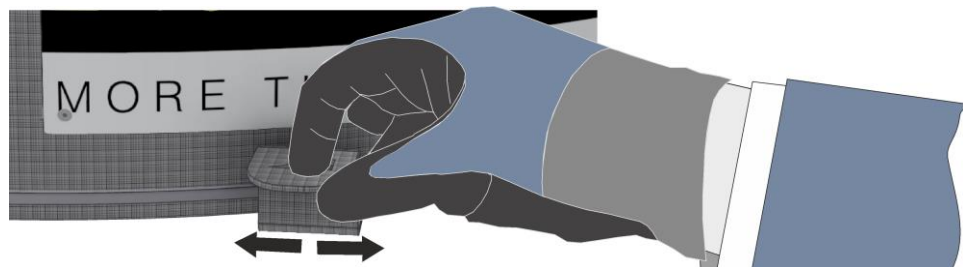


Fig. 37: Regulering av friskluftstilførselen (illustrasjonen kan avvike)

| Symbolforklaring |        |                 |
|------------------|--------|-----------------|
| Symbol           |        |                 |
| Tilluftsspjeld   | Stengt | Åpnet maksimalt |

Fig. 38: Regulering av friskluftstilførselen (symbol)

## 6.5 Påfylling/chargering

### Fylle ovnen

Leveransen omfatter tre keramiske hyller (691600956) som brukes til å stabilisere monteringsstøttene og hyllene (C). For et godt brenneresultat anbefaler vi at du setter opp denne trepunktskonstruksjonen.

### Plassere hyller og monteringsstøtter (tilbehør)

Sett først tre monteringsstøtter i form av en trekant på de keramiske hyllene (691600956) som følger med leveransen. De keramiske hyllene må fordeles jevnt på ovnsgulvet (A) på forhånd.

Hyllene skal ikke dekke varmeelementene, men må fordeles slik at de ligger mellom sporene, for å unngå varmekonsentrasjon. Det ville føre til skader på, eller ødeleggelse av, varmeelementene.

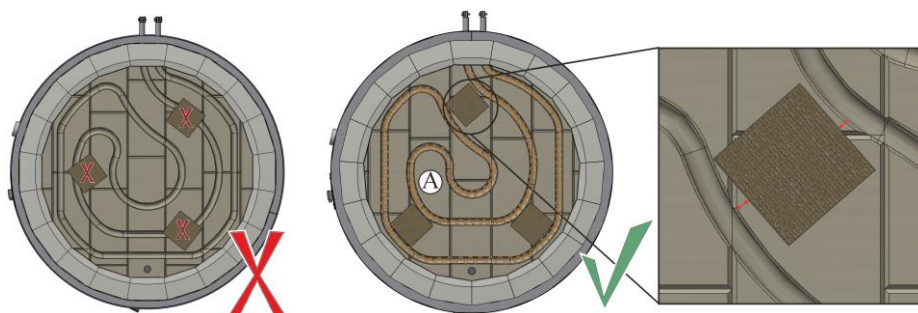


Fig. 39: Eksempel: Oppbygging hyllene (tilbehør) (illustrasjonen kan avvike)

Monteringsstøttenes avstand (B) til hverandre er avhengig av størrelsen på hyllene og skal være størst mulig for å garantere sikker stabilitet.

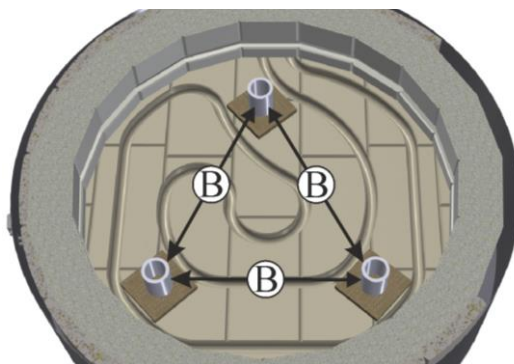


Fig. 40: Eksempel: Jevn fordeling av monteringsstøttene (tilbehør) (illustrasjonen kan avvike)

Legg hyllen (C) i midten på monteringsstøttene som er fordelt. Sett først brenngodset inn i ovnen og fordel det så jevnt som mulig.

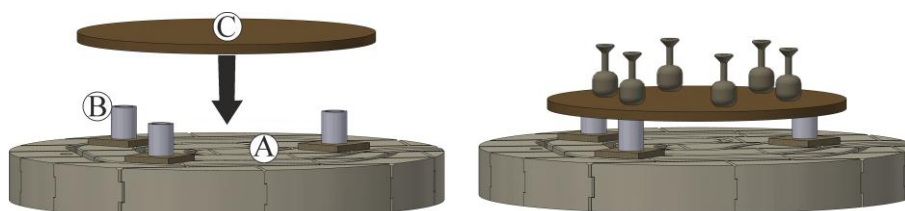


Fig. 41: Sett hyllen (C) på monteringsstøttene (illustrasjonen kan avvike)



Hvis du trenger et andre lag, må du bruke flere støtter for å lage den nødvendige avstanden til den nederste platen. Disse støttene må plasseres så nøyaktig som mulig over hverandre, for å sikre at de enkelte hyllene står støtt.

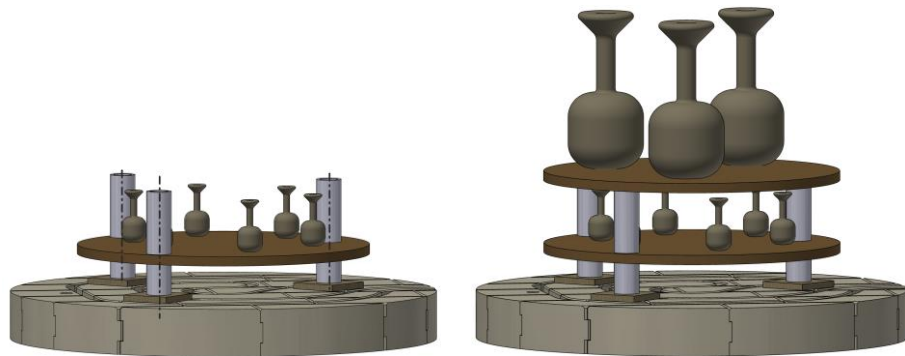


Fig. 42: Eksempel: Oppbygging av flere hyller (tilbehør) (illustrasjonen kan avvike)

### Merke

Ovnen er ikke egnet til å tørke fuktige leiremasser. Massene og utstyret skal være helt tørre før de legges inn i ovnen.

## 6.5.1 Tips for pottemakere

### Merke

Ta hensyn til temperaturspesifikasjonene for leire fra leire- og glasurprodusentene. De gir det gjerne passende brennekurver for de enkelte produktene.

|  |  |  |
|--|--|--|
|  | <b>⚠ FORSIKTIG</b>   |  |
|  | <p><b>Ikke åpne i varm tilstand</b></p> <p>Hvis du åpner ovnen i varm tilstand på <b>over 200 °C (392 °F)</b>, kan du få brannskader.</p> <p>Vi tar ikke ansvar for skader på produkt eller ovn.</p> |  |

For at pottene du har brukt så mye tid på, ikke skal ødelegges på grunn av feil utført tørking og brenning, bør du følge disse prinsippene:

- La leirvarer tørke langsomt – og ikke i ovn eller tørkerom eller i sola.
- Tørk uten trekk – trekk fører til ujevn tørking og dermed til tørkesprekker.
- Dekk til utstående deler (f.eks. hanker) løst med papir eller folie, ettersom de tørker raskere enn resten av potta. Det kan oppstå sprekker i skjøtene.
- La det tørke i minst 1 uke – og enda lenger i kjølige kjellerrom.
- Leire krymper når det tørker, dvs. at volumet senkes som følge av vanntapet. Gjenstander som sitter fast på en overflate, sprekker når de tørker. Sett dem derfor alltid på friskt og tørt underlag.
- Snu gjenstandene ofte, ettersom de tørker fortere øverste enn i nærheten av ståflaten.
- Ta forsiktig tak i tørkede gjenstander med begge hendene og ikke punktvis langs kantene. I denne tilstanden er de veldig skjøre.

### 6.5.1.1 Forhåndsinnstilte programmer for keramiske bruksområder

For styringene B500/510, C540/550 og P570/580 er følgende programmer forhåndsinnstilt og kan startes direkte.



#### Merk

Følg alltid spesifikasjonene og instruksjonene fra produsenten av råstoffene, som kan gjøre det nødvendig å endre eller tilpasse forhåndsinnstilte programmer. Det er ikke garantert at du kan oppstå optimale resultater med de forhåndsinnstilte programmene. Fabrikprogrammene som er stilt inn, kan overskrives for egne formål.

#### Merk

Eksempelprogrammene for keramisk bruk er lagret på programklassene "P02 – P05" på fabrikken.



**Merk:** Fabrikprogrammene som er stilt inn, kan overskrives for egne formål.

#### Eksemplet viser programmet som er lagt på P02 (BISCUIT 950)

##### Starte et program:

Åpne det lagrede programmet fra oversikten ved å trykke på symbolet .

Velg programmet med programnummer "P02".

Programmet er lastet inn, og du kan starte det med knappen  på styringen.

Bekreft det etterfølgende sikkerhetsspørsmålet med "Ja"

#### Program 02

Programnavn: Forgløding («BISCUIT 950»)

| Segment | Start  | Mål    | Tid     | Tilluftsspjeld <sup>1</sup> | Kommentarer |
|---------|--------|--------|---------|-----------------------------|-------------|
| 1       | 0 °C   | 600 °C | 480 min | Åpne manuelt                |             |
| 2       | 600 °C | 950 °C | 260 min | Lukke manuelt               |             |
| 3       | 950 °C | 950 °C | 20 min  | -                           |             |
| 4       | 900 °C | 0 °C   |         | -                           |             |

<sup>1</sup> Tilluftsspjeldet åpnes og lukkes for hånd (manuelt).

<sup>2</sup> Ovnens varmes opp til innstilt måltemperatur så raskt som mulig.

#### Program 03

Programnavn: Glasurbrenning, leirvare ("GLAZE FIRING 1050")

| Segment | Start   | Mål     | Tid                | Tilluftsspjeld <sup>1</sup> | Kommentarer |
|---------|---------|---------|--------------------|-----------------------------|-------------|
| 1       | 0 °C    | 500 °C  | 180 min            | Åpne manuelt                |             |
| 2       | 500 °C  | 1050 °C | 0 min <sup>2</sup> | Lukke manuelt               |             |
| 3       | 1050 °C | 1050 °C | 20 min             | -                           |             |
| 4       | 1050 °C | 0 °C    |                    | -                           |             |

<sup>1</sup> Tilluftsspjeldet åpnes og lukkes for hånd (manuelt).

<sup>2</sup> Ovnens varmes opp til innstilt måltemperatur så raskt som mulig.

#### Program 04

Programnavn: Glasurbrenning, steingods ("GLAZE FIRING 1150")

| Segment | Start   | Mål     | Tid                | Tilluftsspjeld <sup>1</sup> | Kommentarer |
|---------|---------|---------|--------------------|-----------------------------|-------------|
| 1       | 0 °C    | 500 °C  | 180 min            | Åpne manuelt                |             |
| 2       | 500 °C  | 1150 °C | 0 min <sup>2</sup> | Lukke manuelt               |             |
| 3       | 1150 °C | 1150 °C | 20 min             | -                           |             |
| 4       | 1150 °C | 0 °C    |                    | -                           |             |

<sup>1</sup> Tilluftsspjeldet åpnes og lukkes for hånd (manuelt).

<sup>2</sup> Ovnens varmes opp til innstilt måltemperatur så raskt som mulig.

#### Program 05

Programnavn: Glasurbrenning, steintøy ("GLAZE FIRING 1250")

| Segment | Start   | Mål     | Tid                | Tilluftsspjeld <sup>1</sup> | Kommentarer |
|---------|---------|---------|--------------------|-----------------------------|-------------|
| 1       | 0 °C    | 500 °C  | 180 min            | Åpne manuelt                |             |
| 2       | 500 °C  | 1250 °C | 0 min <sup>2</sup> | Lukke manuelt               |             |
| 3       | 1250 °C | 1250 °C | 20 min             | -                           |             |
| 4       | 1250 °C | 0 °C    |                    | -                           |             |

<sup>1</sup> Tilluftsspjeldet åpnes og lukkes for hånd (manuelt).

<sup>2</sup> Ovnens varmes opp til innstilt måltemperatur så raskt som mulig.



#### Merk

Dersom et av programmene ovenfor har høyere maksimaltemperatur enn det ovnen din har, vil ikke dette programmet være forhåndsinnstilt.

### 6.5.2 Forgløding

Dersom emnet er helt tørt, blir det forglødet, dvs. brent i ovnen ved ca. 900 °C til 950 °C. Den første brenningen – den eneste for leirvarer uten glasur (terrakotta) – endrer leirens fysiske og kjemiske egenskaper. Den blir til "leirvare" (som en teglstein), hard og ikke vannløselig.

Under forgløding og råbrenning kan gjenstandene i ovnen berøre hverandre. De kan stables (også i hverandre), så lenge de ikke er for tunge eller hindrer hverandre i å krympe (brennekrymping). Fliser eller flate plater bør legges direkte på hyllene for å unngå at de deformeres. Det er i stor grad størrelsen på gjenstandene som avgjør om de legges på hyller i flere etasjer, eller om færre store stykker fyller hele ovnen. Brennerrommet bør imidlertid ikke "overfylles" for å garantere tilstrekkelig luftsirkulasjon. For brenneprosessen er det viktig at du vet hva som skjer med brenngodset. Det mister alltid mye vann slik at det krymper. Dersom ovnstemperaturen stiger for fort, har ikke vanddampen nok tid til å gå ut. Dermed kan gjenstander sprekke og skade ovnen. Ovnens må derfor varmes langsomt opp til 650 °C med ca. 100 °C til 150 °C i timen. Vannet som er bundet kjemisk, vil opp til denne temperaturen gå ut av leiren. Fra dette tidspunktet kan du øke til sluttemperaturen med full effekt. Nabertherm-styringen utfører denne oppgaven helautomatisk.

Du finner detaljerte opplysninger i bruksanvisningen for styringen.

Nedkjølingen tar flere timer på grunn av den store massen og den gode isolasjonen. Her må du være tålmodig. Det er først når ovnstemperaturen har sunket til ca. **100 °C**, at du kan åpne døren litt.

Når ovnen er helt åpnet, vil mange til sin overraskelse oppdage at emnene har endret seg på flere måter. De har blitt mindre og har en lysere tone, leiren har en annen farge, leirvaren er fast og nå kan du uten fare løfte en kopp etter hanken.

### 6.5.3 Glasurbrenning

Glasurbrenningen er som regel den høyeste brenningen. Temperaturområdet for leirvare (vanligvis rød eller brun leire) ligger ved 1020 °C til 1100 °C. For steintøy (vanligvis hvit leiren) må ovnen nå minst 1250 °C. Glasurene må være tilpasset det enkelte temperaturområdet.

Ovnshyllene må være påført et tynt lag skillemiddel på oversiden før glasurbrenning. Forny dette laget iblant.

Kontroller ståflatene – det skal ikke vær glasur på dem. Emner med glasserte underlag skal kun brennes på treføtter eller trekantlister. Ta svært forsiktig på glasserte emner, og ikke på kantene. De skal ikke berøre hverandre i ovnen – da vil glasuren smelte sammen (overhold en avstand på noen cm mellom emnene). Overhold også en avstand på minst 2 cm til varmeelementene.

Bruk alltid kun glasurer i ett smelteområde (f.eks. 1050 °C) i samme brenning. Øk temperaturen til ca. 500 °C med redusert effekt (ca. 180 °C per time, se også bruksanvisningen for styringen) (glasurvann går ut), og varm deretter opp til sluttemperaturen med full effekt. Hold denne temperaturen i ca. 30 minutter, slik at alle punktene i brenneovnen smelter glasurene likt.

Du kan først åpne ovnsdekslet eller -døren når temperaturen har sunket **under 50 °C**. Mange glasursprekker er et resultat av at man åpner ovnsdekslet for tidlig.

Eventuelle glasurdråper på bunnen av pottene og oppå hyllene kan du slipe vekk med slipestein eller vinkelsliper med hensyn til alle beskyttelsesforskrifter.

Ikke bruk glasurer som renner for mye, slik at du ikke skader hyllene, ovnsisolasjonen, varmeelementene eller selve ovnen.

Du får tilbehør til brenning og glaserings samt faglitteratur fra din lokale forhandler. Vi gir deg gjerne adressene.

### 6.5.4 Reduksjonsbrenning



Under reduksjonsbrenning forbrennes oksygen i ovnen ved hjelp av et eksternt stoff. Ettersom oksygen jo er nødvendig for å opprettholde det beskyttende oksidlaget på varmeelementene, skal du **IKKE** gjennomføre reduksjonsbrenning i en elektrisk oppvarmet ovn.

**Avgassing kan i noen tilfeller avsette seg i høy konsentrasjon i isolasjonen og føre til at denne blir ødelagt.**

Dersom det ikke er til å unngå, må du etter hver reduksjonsbrenning gjennomføre en brenning i normal atmosfære slik at det beskyttende oksidlaget på varmeelementene kan fornyes.

**Garantien omfatter ikke defekter som skyldes reduksjonsbrenning.**

## 7 Vedlikehold, rengjøring og service

### 7.1 Stans av anlegget ved vedlikehold, rengjøring og service



#### Advarsel – generelle farer!

- Reparasjons- og vedlikeholdsarbeid skal kun utføres av autoriserte fagpersoner, og vedlikeholdsveiledningen og de ulykkesforebyggende forskriftene må følges! Vi anbefaler at man lar serviceavdelingen hos Nabertherm GmbH utføre vedlikehold og reparasjon. Hvis dette ikke overholdes, er det fare for personskader, død eller betydelige materielle skader!

#### Operatørene må kun utbedre feil som åpenbart skyldes betjeningsfeil.

#### Vent til ovnsrommet og påbyggingsdelene er avkjølt til romtemperatur.



- Ovnen må være helt tom
- Slå av hovedbryteren **og trekk ut nettstøpslet.**



#### Advarsel – generelle farer!

- Ikke ta på en gjenstand før du på forhånd har kontrollert temperaturen den har.



#### Varsel - Fare for elektriske støt!

Arbeid på det elektriske utstyret må kun gjennomføres av kvalifisert og autorisert elektrisk fagpersonell! Under vedlikehold må ovnen og kontrollsystemet koples fra strømforsyningen, slik at den ikke kan aktiveres uforvarende (trekk nettstøpselet), og alle bevegelige deler på ovnen må sikres. (DGUV V3) eller tilsvarende nasjonale forskrifter i landet, der ovnen er i bruk, må overholdes. Vent til ovnsrommet og komponenter er kjølt ned til omgivelsestemperatur.

### 7.2 Ovnsisolasjon

De ildfaste mursteinene (isolasjon) har svært høy kvalitet. På grunn av produksjonsmetoden kan det på enkelte steder være små hull eller fordypninger. Dette anses som normalt, og understreker kvaliteten på steinen. Dette er ingen reklamasjonsgrunn.

Reparasjoner på isolasjonen eller utskifting av komponenter i varmekammeret må kun utføres av personer som har fått opplæring om mulige farer og sikkerhetstiltak og som selv kan benytte denne kunnskapen.

#### Ved arbeid på isolasjonen eller ved utskifting av komponenter i ovnsrommet må følgende punkter følges:



Ved reparasjon eller avbrudd i arbeidet kan det bli frigjort silikonstøv. Det kan være mer forurensinger i isolasjonen, dette er avhengig av materialene som er varmebehandlet i ovnen. For å utelukke mulige helseskader, må støvbelastningen ved arbeid på isolasjonen reduseres til et minimum. I mange land finnes det grenseverdier for dette på arbeidsplassen. Gjør deg kjent med lovene i ditt land for å få mer informasjon.

Støvkonsentrasjonen må holdes så lav som mulig. Støv må tas opp med en oppsugingsinnretning eller støvsuger med høyeffektsfilter (HEPA – kategori H). Oppvirvlinger, for eksempel på grunn av trekk må forhindres. Det må ikke brukes trykkluft eller børster til rengjøring. Støvopphopinger skal fuktes.

Ved arbeid på isolasjonen skal det brukes åndedrettsvern med FFP2-filter eller FFP3-filter. Arbeidsklærne skal dekke kroppen helt og sitte løst. Bruk hansker og beskyttelsesbriller. Skitne klær skal rengjøres med støvsuger med HEPA-filter før de tas av.

Unngå kontakt med hud og øyne. Påvirkning fra fiber mot huden eller øynene kan føre til mekanisk irritasjon, slik at det kan oppstå rødhet og kløe. Når arbeidet er utført eller etter direkte hudkontakt, må man vaske med vann og såpe. Ved kontakt med øynene må man skylle øynene grundig i flere minutter. Man kan eventuelt kontakte lege for å få råd.

Det er forbudt å røyke, spise og drikke på arbeidsplassen.

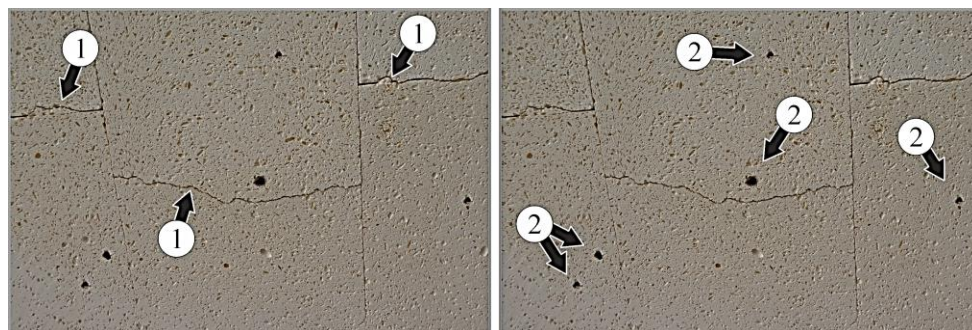
Ved arbeid på isolasjonen må man i Tyskland følge de tekniske reglene for farlige stoffer. <http://www.baua.de> (tysk).

Du finner mer informasjon om håndtering av fibermaterialer på <http://www.ecfia.eu> (engelsk).

Følg nasjonale og regionale retningslinjer ved kassering av materialene. Det må tas hensyn til mulige forurensinger gjennom ovnsprosessen.

### Isolasjon

Ovnens isolasjon består av brannbestandig materiale av meget høy kvalitet. På grunn av varmeutvidelsen oppstår det sprekker i isolasjonen allerede etter noen få oppvarmingssykluser. Dette påvirker ikke funksjonen, sikkerheten eller kvaliteten til ovnen. De ildfaste mursteinene (isolasjon) har svært høy kvalitet. På grunn av produksjonsmetoden kan det på enkelte steder være små hull eller fordypninger. Dette anses som normalt, og understreker kvaliteten på steinen. Dette er ingen reklamasjonsgrunn.



Sprekker

Fordypninger

Fig. 43: Eksempel: Sprekker (1) og fordypninger (2) i isolasjon etter kun få oppvarmingssykluser (illustrasjonen kan avvike)

## 7.3 Regelmessig vedlikehold på ovnen

Garanti- og ansvar ved personskader og materielle skader er utelukket hvis regelmessig vedlikehold som skal utføres, ikke er blitt utført.

| Komponent/posisjon/funksjon og tiltak   | Merknad                | A | B | C  |
|---|------------------------|---|---|----|
| Sikkerhetskontroll iht. DGUV V3 eller tilsvarende nasjonalt regelverk<br>Iht. regelverk | (Ved industriell bruk) |   |   | X2 |
| Vernekontaktbryter (kobler ut oppvarmingen hvis dekslet åpnes)<br>Funksjonskontroll     |                        | 3 | Q | X2 |

| Komponent/posisjon/funksjon og tiltak  | Merknad | A | B | C  |
|--|---------|---|---|----|
| <b>Ovnsrom, avtrekksåpninger og avtrekksrør</b><br>Rengjøring og kontroller for skader, forsiktig utsuging |         |   | M | X1 |
| <b>Varmeelementer</b><br>Visuell kontroll  |         | 3 | M | X2 |
| <b>Termoelement</b><br>Visuell kontroll  |         | 3 | Q | X1 |
| <b>Stropper/dekselspenning</b><br>Kontroller innstillingen før hver forbrenning, juster om nødvendig       |         | 3 | D | X1 |
| <b>Deksellåser</b><br>Kontroller innstillingen, juster om nødvendig  |         | 3 | D | X1 |
| <b>Dekseltetning (dekslet er stengt tett)</b><br>Kontroller innstillingen, juster om nødvendig             |         |   | M | X1 |
| <b>Vernekontaktbryter (kobler ut oppvarmingen hvis dekslet åpnes)</b><br>Funksjonskontroll                 |         | 3 | Q | X2 |
| <b>Ovnsrom, avtrekksåpninger og avtrekksrør</b><br>Rengjøring og kontroller for skader, forsiktig utsuging |         |   | M | X1 |

**Forklaring:** Se kapitlet "Forklaring av vedlikeholdstabellene"



#### Varsel - Fare for elektriske støt!

Arbeid på det elektriske utstyret må kun gjennomføres av kvalifisert og autorisert elektrisk fagpersonell!



#### Henvising

Vedlikehold må kun gjennomføres av autorisert fagpersonell; vedlikeholdsinstruksjoner og forskriftene om forebygging av ulykker må observeres og overholdes! Vi anbefaler at service og vedlikehold gjennomføres av serviceavdelingen av Nabertherm GmbH.

## 7.4 Regelmessig vedlikeholdsarbeid – Dokumentasjon

| Komponent/posisjon/funksjon og tiltak                                | Merknad | A | B | C  |
|--|---------|---|---|----|
| <b>Typeskilt</b><br>Lesbar tilstand                                  |         | - | Y | X1 |
| <b>Bruksanvisning</b><br>Kontroller om det finnes på ovnen           |         | 3 | Y | X1 |
| <b>Veiledninger komponenter</b><br>Kontroller om det finnes på ovnen |         | 3 | Y | X1 |

**Forklaring:** se kapitlet "Forklaring av vedlikeholdstabellene"

## 7.5 Forklaring av vedlikeholdstabellene

### Forklaring:

A = Lagerbeholdning av reservedeler

1 = lagerbeholdning anbefales på det sterkeste

2 = lagerbeholdning anbefales

|  |   |
|--|---|
|  | <b>3</b> = etter behov, ikke relevant   |
| <b>B= Vedlikeholdsintervall:</b><br><b>Merk:</b> Ved krevende miljøbetingelser må vedlikeholdsintervallene være kortere. | <b>D</b> = daglig, før hver gang ovnen startes<br><b>W</b> = ukentlig<br><b>M</b> = månedlig/<br><b>Q</b> = kvartalsvis<br><b>Y</b> = årlig |
| <b>C = Ansvarlig</b>   | <b>X1</b> = betjeningspersonale<br><b>X2</b> = fagpersonale   |

## 7.6 Stille inn dekslet

Hvis dekslet på hengselsiden ikke lenger sitter helt på (synlig ved en spalte mellom deksel og krageisolasjon), må du løsne skruene (2) på begge sider av koblingstavlepanelet og trykke dekslet ned på krageisolasjonen. Før du stiller inn, må du påse at dekslet er stengt med den fremre deksellåsen (1).

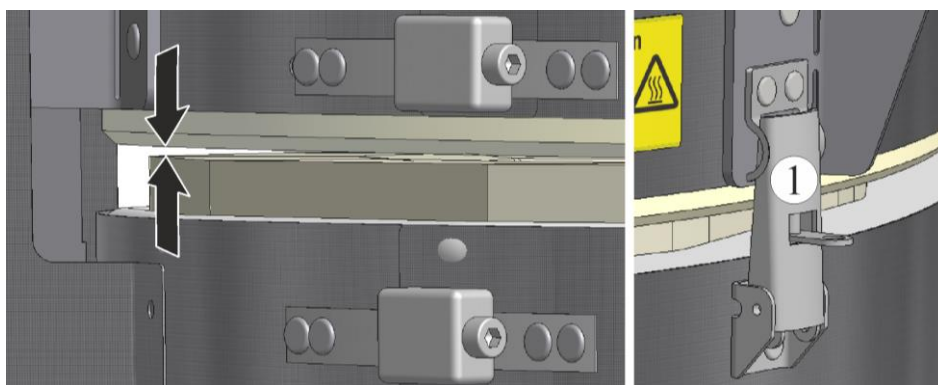


Fig. 44: Sikre dekslet med deksellåsen (illustrasjonen kan avvike)

Vi anbefaler at det alltid er to personer som stiller inn dekslet.

For å stille inn dekslet må du løsne skruene (2) på begge sider av koblingstavlepanelet (se illustrasjonen "Skruer for å stille inn dekslet") med egnet verktøy. Trykk ned dekslet på hengselsiden til det sitter jevnt på krageisolasjonen.



Skruer på begge sider av koblingstavlepanelet for å stille inn dekslet

Fig. 45: Skruer for å stille inn dekslet (illustrasjonen kan avvike)



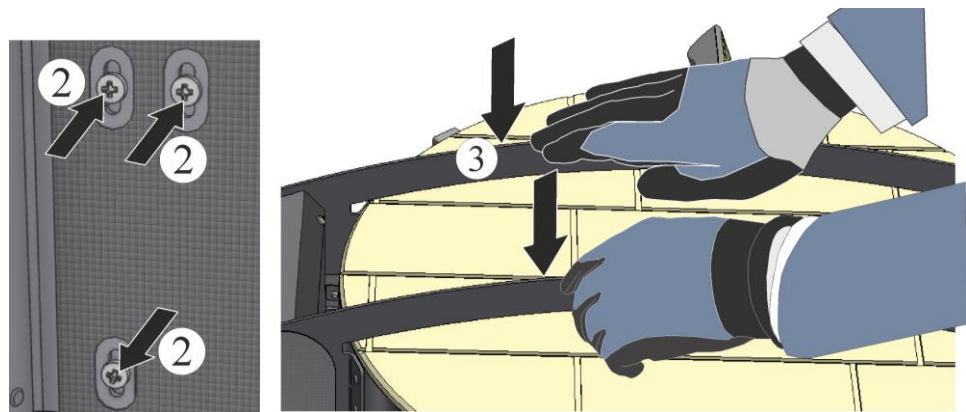


Fig. 46: Løsne skruene/trykke på dekslet (illustrasjonen kan avvike)

Få en annen person til å holde dekslet trykket ned. Trekk til skruene (2) på begge sider av koblingstavlepanelet igjen. Utfør en visuell kontroll av om dekslet er stengt hele veien rundt, juster dekslet på nytt om nødvendig.

## 7.7 Stille inn strammebåndene

Før hver brenning må du kontrollere om ovnsmantelen og dekselspenningen sitter tilstrekkelig fast, og om ovnsdekslet fortsatt lukkes helt. Dersom ovnsmantelen og/eller dekselspenningen sitter løst, må du stramme dem ved hjelp av de utvendige strammelåsene. Ved å stramme festes isolasjonen i ovnsmantelen og i dekslet.

Trekk til skruene i ovnsmantelen og/eller dekselspenningen med unbrakonøkkelen som følger med leveransen. Sikre strammelåsene mot å vri seg med f.eks. en tang.

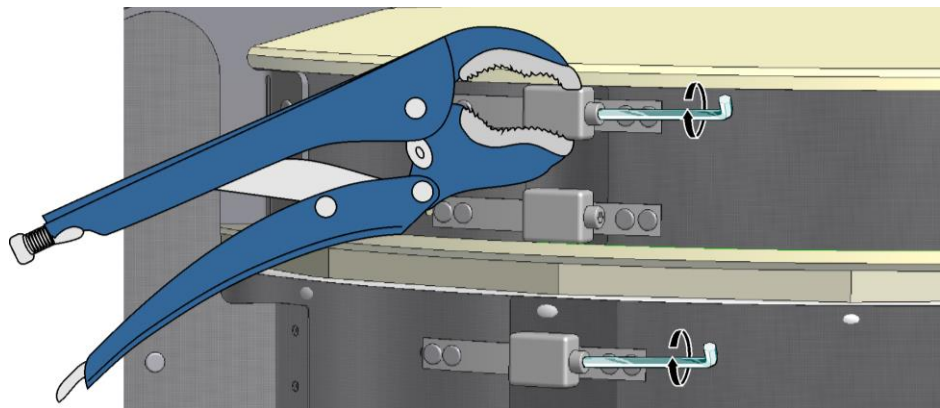


Fig. 47: Justere strammebåndene (illustrasjonen kan avvike)

## 7.8 Koble snap in-kobling (plugg) fra ovnskaplingen

Bruk en liten flat skrutrekker og trykk låsetappen (2) forsiktig oppover og trekk samtidig pluggen (3) ut av koblingen (4).

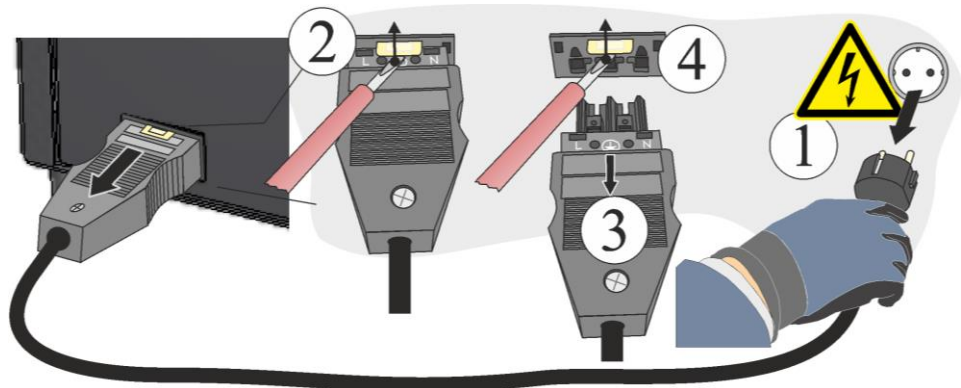


Fig. 48: Koble snap in-koblingen (plugg) fra ovnskapslingen (illustrasjonen kan avvike)

## 7.9 Rengjøringsmidler



Følg fremgangsmåten for å slå av ovnsanlegget (se kapitlet "Betjening"). Deretter må nettstøpslet trekkes ut av stikkontakten. Vent til ovnen er avkjølt.

**Følg merkingen og instruksjonene på emballasjen til rengjøringsmiddelet.**

Tørk av overflaten med en fuktig klut som ikke loer. I tillegg kan følgende rengjøringsmidler brukes:

| Denne informasjonen må fylles ut av driftsansvarlig. |  |
|--|--|
| Komponent og sted                                    | Rengjøringsmiddel  |
| Metallflate  | Rengjøringsmiddel for rustfritt stål   |
| Innvendig  | Støvsug forsiktig med en støvsuger (pass på varmelementene)                              |
| Isolasjonsstein (f.eks. deksel)                      | Støvsug forsiktig med en støvsuger (pass på varmelementene)                              |
| Styringens instrumentpanel                           | Tørk av overflaten med en fuktig klut som ikke loer (f.eks. rengjøringsmiddel for glass) |
|  |  |
|  |  |

Fig. 49: Rengjøringsmiddel

Fjern rengjøringsmiddelet helt fra overflatene med en fuktig klut som ikke loer, når rengjøringen er fullført.

Etter rengjøringen må du undersøke alle ledninger og tilkoblinger, isolasjonen og varmelementer. Meld umiddelbart fra om eventuelle mangler!



### Merk

Ovnen, ovnen innvendig og påbyggingsdeler skal **IKKE** rengjøres med høytrykksvasker.

## 8 Feilfunksjoner

Kun kvalifiserte og autoriserte elektrikere skal utføre arbeid på det elektriske anlegget. Operatørene må kun utbedre feil som åpenbart skyldes betjeningsfeil.

Ta umiddelbart kontakt med lokal elektriker i tilfelle feil du ikke får lokalisert selv.

Dersom du har spørsmål, problemer eller ønsker, kan du ta kontakt med Nabertherm GmbH. Skriftlig, per telefon eller over Internett -> se kapitlet "Nabertherm-service".

Konsultasjon per telefon er gratis og uforpliktende for kundene våre – du betaler kun eventuelle telefonkostnader.

Ved mekaniske skader sender du oss en e-post hvor du oppgir nødvendig informasjon samt legger ved digitale fotografier av skadestedene og helbilde av ovnen til følgende e-postadresse:

-> se kapitlet "Nabertherm-Service".

Dersom de beskrevne løsningene ikke gjør at du kan utbedre en feil, kan du ta direkte kontakt med servicetelefonen.

Hold klart følgende informasjon for telefonsamtalen. Da blir det lettere for kundeservice å svare på spørsmålene dine.

### 8.1 Feilmeldinger for styringen

Styreenheten viser feilmeldinger og varsler på skjermen, til disse ble utbedret og kvittert. Arkivering av disse meldinger kan ta opptil ett minutt.

| ID+ Sub-ID                | Tekst                    | Logikk   | Tiltak   |
|---------------------------|--------------------------|--|--|
| <b>Kommunikasjonsfeil</b> |                          |  |  |
| 01-01                     | Bus-sone                 | Feil på kommunikasjonen med en regulermodul                              | Kontroller at regulermodulene sitter skikkelig fast<br>Er lysdiodene på regulermodulene røde?<br>Kontroller ledningen mellom betjeningsenheten og regulermodulen<br>Pluggen på tilkoblingskabelen i betjeningsenheten er ikke plugget riktig inn |
| 01-02                     | Busskommunikasjonsmodul  | Feil på kommunikasjonsforbindelse til kommunikasjonsmodul (Ethernet/USB) | Kontroller at regulermodulene sitter fast<br>Kontroller ledningen mellom betjeningsenheten og kommunikasjonsmodulen  |
| <b>Sensorfeil</b>         |                          |  |  |
| 02-01                     | TE åpen                  |  | Kontroller termoelementet, klemmene til termoelementet og kabelen<br>Kontroller kontaktingen til termoelementkabelen i kontakt X1 på regulermodulen (kontaktene 1 + 2)   |
| 02-02                     | TE-forbindelse           |  | Kontroller innstilt type termoelement<br>Kontroller polariteten til termoelementtilkoblingen   |
| 02-03                     | Feil referansepunkt      |  | Regulermodul defekt  |
| 02-04                     | Referansepunkt for varmt |  | Temperaturen i koblingsutstyret er for høy (ca. 70 °C)<br>Regulermodul defekt  |

| ID+ Sub-ID        | Tekst                    | Logikk   | Tiltak  |
|-------------------|--------------------------|--|---|
| 02-05             | Referansepunkt for kaldt |  | Temperaturen i koblingsutstyret er for lav (ca. -10 °C)   |
| 02-06             | Giveren ikke tilkoblet   | Feil på 4-20 mA-inngangen til styreenheten (<2 mA)   | Kontroller 4-20 mA-sensoren<br>Kontroller tilkoblingsledningen til sensoren   |
| 02-07             | Sensorelement defekt     | Pt100- eller Pt1000-føler defekt   | Kontroller Pt-føleren<br>Kontroller tilkoblingsledningen til sensoren (kabelbrudd/kortslutning)   |
| <b>Systemfeil</b> |                          |  |   |
| 03-01             | Systemminne              |  | Feil etter fastvareoppdateringer <sup>1)</sup><br>Feil på betjeningsenheten <sup>1)</sup>   |
| 03-02             | ADC-feil                 | Kommunikasjonen mellom AD-omformer og regulator er brutt   | Bytt ut regulatormodulen <sup>1)</sup>  |
| 03-03             | Feil på filsystemet      | Feil på kommunikasjon mellom skjerm og minnemodul  | Bytt betjeningsdel  |
| 03-04             | Systemovervåking         | Kjøretidsfeil i programmet på betjeningsdelen (Watchdog)   | Bytt betjeningsdel<br>USB-pinnen trukket ut for tidlig eller defekt<br>Slå styreenheten av og på  |
| 03-05             | Sone-systemovervåking    | Kjøretidsfeil i programmet på regulatormodulen (Watchdog)  | Bytte ut regulatormodulen <sup>1)</sup><br>Slå styreenheten av og på <sup>1)</sup>  |
| 03-06             | Selvttestfeil            |  | Kontakt Nabertherm-service <sup>1)</sup>  |
| <b>Overvåking</b> |                          |  |   |
| 04-01             | Ingen varmeeffekt        | Ingen temperaturøkning i ramper hvis varmeeffekten $\leq$ 100 % i 12 minutter og hvis innstilt temperatur er høyere enn faktisk ovenstemperatur  | Kvitter feilen (ev. slå av strømmen) og sjekk sikkerhetskontaktoren, dørbryteren, varmestyringen og styreenheten.<br>Kontroller varmeelement og -kontakter.<br>Senk D-verdien i reguleringsparameterne. |
| 04-02             | Overtemperatur           | Temperaturen i føringssonen overstiger maks. innstilt verdi i programmet eller maksimal ovenstemperatur med 50 kelvin (fra 200 °C)<br>Ligningen for utkoblingsgrensen er:<br>Maksimum programverdi + soneforskyvning av MasterZone + charge-reguleringforskyvning [Maks] (hvis charge-reguleringen er aktiv) + utkoblingsterskel for overtemperatur (P0268, f.eks. 50 K) | Kontroller det elektroniske releet<br>Sjekk termoelementet<br>Sjekk styreenheten<br><br>(med 3 minutters forsinkelse)   |

| ID+ Sub-ID        | Tekst                        | Logikk  | Tiltak  |
|-------------------|------------------------------|---|---|
|                   |                              | Det ble startet et program ved en ovnstemperatur som er høyere enn maksimal innstilt verdi i programmet | Vent med å starte programmet til ovnstemperaturen har falt.   |
| 04-03             | Strømbrudd                   | Den innstilte grensen for å starte ovnen på nytt er overskredet   | Bruk om nødvendig en avbruddsfri strømforsyning   |
|                   |                              | Ovnen ble slått av på strømbryteren mens programmet kjørte  | Avslutt programmet på styreenheten før du slår av strømbryteren   |
| 04-04             | Alarm                        | En konfigurert alarm ble utløst   |   |
| 04-05             | Selvoptimalisering mislyktes | De registrerte verdiene er usannsynlige   | Ikke utfør selvoptimalisering i det nedre temperaturområdet av ovnens arbeidsområde   |
|                   | Svakt batteri                | Tiden vises ikke lenger riktig. Strømbrudd kan ikke lenger behandles riktig.                            | Foreta en fullstendig eksport av parameterne over til en USB-pinne<br>Bytt batteri (se kapittel "Tekniske data")  |
| <b>Andre feil</b> |                              |   |   |
| 05-00             | Generell feil                | Feil i regulatormodulen eller Ethernet-modulen  | Kontakt Nabertherm-service<br>Gjør serviceeksporten tilgjengelig  |
| 05-01             | Selvttest nedre endebryter   | Selvttest mislyktes.  | Slå ovnen av og på igjen for å gjenta selvttesten. Ta kontakt med Nabertherm-service hvis problemet vedvarer  |
| 05-02             | Selvttest øvre endebryter    | Selvttest mislyktes.  | Slå ovnen av og på igjen for å gjenta selvttesten. Ta kontakt med Nabertherm-service hvis problemet vedvarer  |
| 05-03             | Selvttest oppvarming         | Selvttest mislyktes.  | Slå ovnen av og på igjen for å gjenta selvttesten. Ta kontakt med Nabertherm-service hvis problemet vedvarer.   |
| 05-04             | Vakuumpumpe/trykkbryter      | Evakueringen var ikke vellykket.  | Kontroller om vakuumpumpen er slått på.<br>Kontroller forbindelsen mellom ovnen og vakuumpumpen.<br>Kontroller at tetningen til ovnsbordet sitter riktig. Tilsmussing og korrekt lukking<br>Kontroller og bytt ut ev. defekte tetninger. Ta kontakt med Nabertherm-service hvis problemet vedvarer. |

## 8.2 Advarsler for styringen

Advarsler blir ikke vist i feilarkivet. De vises bare i visningen og i filen for parametereksporten. Advarsler fører generelt ikke til et programavbrudd.

| Nr. | Tekst                        | Logikk  | Tiltak  |
|-----|------------------------------|---|---|
| 00  | Gradientovervåking           | Grenseverdien for den konfigurerte gradientovervåkingen er overskredet                          | For feilårsak, se kapittel "Gradientovervåking"<br>Gradienten stilt for lavt  |
| 01  | Ingen reguleringsparametere  | Ingen «P»-verdi angitt for PID-parameterne  | Angi minst en "P" -verdi i reguleringsparameterne. Denne kan ikke være "0"  |
| 02  | Chargeelementet defekt       | Det ble ikke funnet noe charge-element mens programmet kjørte og charge-regulering var aktivert | Sett inn et charge-element<br>Deaktiver charge-reguleringen i programmet<br>Kontroller om charge-termoelementet eller kabelen er skadet   |
| 03  | Defekt kjøleelement          | Kjøletermoelementet er ikke satt inn eller er defekt  | Sett inn et kjøletermoelement<br>Kontroller om kjøletermoelementet eller kabelen er skadet<br>Hvis et kjøletermoelementet går i stykker under aktiv regulert kjøledrift, kobles det over til termoelementet i master-sonen. |
| 04  | Dokumentasjonselement defekt | Det ble ikke funnet noe termoelement eller defekt dokumentasjons-termoelement.                  | Sett inn et dokumentasjons-termoelement<br>Kontroller om dokumentasjons-termoelementet eller kabelen er skadet  |
| 05  | Strømbrudd                   | Strømbrudd ble oppdaget.<br>Programmet er ikke avsluttet  | Intet   |
| 06  | Alarm 1 - bånd               | Den konfigurerte båndalarm 1 er utløst  | Optimalisering av reguleringsparameterne<br>Alarmen er for stram  |
| 07  | Alarm 1 - min                | Den konfigurerte min.-alarm 1 er utløst   | Optimalisering av reguleringsparameterne<br>Alarmen er for stram  |
| 08  | Alarm 1 - maks               | Den konfigurerte maks. alarm 1 er utløst  | Optimalisering av reguleringsparameterne<br>Alarmen er for stram  |
| 09  | Alarm 2 - bånd               | Den konfigurerte båndalarm 2 er utløst  | Optimalisering av reguleringsparameterne<br>Alarmen er for stram  |
| 10  | Alarm 2 - min                | Den konfigurerte min.-alarm 2 er utløst   | Optimalisering av reguleringsparameterne<br>Alarmen er for stram  |
| 11  | Alarm 2 - maks               | Den konfigurerte maks. alarm 2 er utløst  | Optimalisering av reguleringsparameterne<br>Alarmen er for stram  |
| 12  | Alarm - ekstern              | Konfigurert alarm 1 på inngang 1 er utløst  | Kontroller kilden til den eksterne alarmen  |
| 13  | Alarm - ekstern              | Den konfigurerte alarm 1 på inngang 2 er utløst   | Kontroller kilden til den eksterne alarmen  |
| 14  | Alarm - ekstern              | Den konfigurerte alarm 2 på inngang 1 er utløst   | Kontroller kilden til den eksterne alarmen  |

| Nr. | Tekst  | Logikk   | Tiltak  |
|-----|--|--|---|
| 15  | Alarm - ekstern                                | Konfigurert alarm 2 på inngang 2 er utløst   | Kontroller kilden til den eksterne alarmen  |
| 16  | Ingen USB-pinne er satt inn                    |  | Sett inn en USB-pinne i styreenheten når du skal eksportere data  |
| 17  | Import/eksport av data via USB-pinne mislyktes | <p>Filen ble redigert ved hjelp av en PC (teksteditor) og lagret i feil format, ellers gjenkjennes ikke USB-pinnen.</p> <p>Du forsøker å importere data som ikke finnes i importmappen på USB-pinnen</p> | <p>Rediger XML-filer alltid i selve styreenheten, og ikke i et tekstredigeringsprogram.</p> <p>Formater USB-pinne (format: FAT32). Ingen hurtigformatering</p> <p>Bruk en annen minnepinne (opptil 2 TB/FAT32)</p> <p>For import må alle data lagres i importmappen på minnepinnen.</p> <p>Minnepinner kan ha en maksimal lagringskapasitet på 2 TB/FAT32. Hvis det oppstår problemer med minnepinnen, kan du bruke andre minnepinner med maksimalt 32 GB</p> |
|     | Programmer avvises når programmer importeres   | Temperatur, tid eller hastighet er utenfor grenseverdiene  | Bare importer programmer som passer til ovnen. Styreenheten skiller mellom antall programmer og segmenter, så vel som maksimal ovnstemperatur.  |
|     | Det oppstod en feil under import av programmet | Hele parametersettet (minimum konfigurasjonsfilene) er ikke lagret i mappen "Importer" på USB-pinnen   | Meldingen kan ignoreres hvis du bevisst har utelatt filer under importen. Hvis ikke må man sjekke at importfilene er fullstendige.  |
| 18  | «Oppvarming sperret»                           | Hvis en dørbryter er koblet til styreenheten og døren er åpen, vises denne meldingen   | Lukk døren<br>Sjekk dørbryteren   |
| 19  | Dør åpen                                       | Ovnsdøren ble åpnet mens et program kjørte   | Lukk ovnsdøren når et program kjører.   |
| 20  | Alarm 3  | Generell melding for dette alarmnummeret   | Kontroller årsaken til denne alarmmeldingen   |
| 21  | Alarm 4  | Generell melding for dette alarmnummeret   | Kontroller årsaken til denne alarmmeldingen   |
| 22  | Alarm 5  | Generell melding for dette alarmnummeret   | Kontroller årsaken til denne alarmmeldingen   |
| 23  | Alarm 6  | Generell melding for dette alarmnummeret   | Kontroller årsaken til denne alarmmeldingen   |
| 24  | Alarm 1  | Generell melding for dette alarmnummeret   | Kontroller årsaken til denne alarmmeldingen   |
| 25  | Alarm 2  | Generell melding for dette alarmnummeret   | Kontroller årsaken til denne alarmmeldingen   |
| 26  | Multisonerholdback temperatur overskredet      | Et termoelement som er konfigurert for multisonerholdback, har gått under temperaturbåndet   | <p>Kontroller om termoelementet trengs til overvåkingen.</p> <p>Kontroller varmeelementene og styringen av dem</p>  |

| Nr. | Tekst   | Logikk   | Tiltak  |
|-----|---|--|---|
| 27  | Multisoner-<br>holdback<br>temperatur<br>underskredet | Et termoelement som er<br>konfigurert for multisoner-<br>holdback, har gått over<br>temperaturbåndet | Kontroller om termoelementet trengs til<br>overvåkingen.<br>Kontroller varmeelementene og styringen av dem  |
| 28  | Modus<br>forbindelse<br>avbrutt                       | Forbindelsen til det overordnede<br>systemet er avbrutt.   | Kontroller om Ethernet-ledningene er skadet.<br>Kontroller konfigurasjonen av<br>kommunikasjonsforbindelsen |

### 8.3 Feil i koblingsanlegget

| Feil  | Årsak   | Tiltak  |
|---|---|---|
| <b>Styringen lyser ikke</b>                             | Styringen er slått av   | Strømbryter på "I"  |
|   | Spenningen er koblet fra  | Nettstøpsel satt inn i stikkontakt?<br>Kontroll av hussikring<br>Kontroller sikringen til styringen (om<br>montert), skift ut ved behov.    |
|   | Kontroller sikringen til styringen (om<br>montert), skift ut ved<br>behov.  | Slå på hovedbryteren. Ta kontakt med<br>Nabertherm-service hvis den utløses på<br>nytt  |
| <b>Styringen viser feil</b>                             | Se separat bruksanvisning for styringen   | Se separat bruksanvisning for styringen   |
| <b>Ovnen varmes ikke opp</b>                            | Dør/deksel åpnet  | Lukk dør/deksel   |
|   | Feil på dørkontaktbryter (om montert)   | Kontroller dørkontaktbryteren   |
|   | Det vises melding om "forsinket start"  | Programmet venter på programmert<br>starttid.<br>Velg vekk forsinket start over start-<br>knappen.  |
|   | Feil under innlegging av programmet   | Kontroller varmeprogrammet (se<br>separat bruksanvisning for styringen)   |
|   | Defekt varmeelement   | Få kontrollert av Nabertherm-service<br>eller elektriker.   |
| <b>Svært sakte oppvarming<br/>av oppvarmingsrommet</b>  | Sikringen(e) til tilkoblingen defekt(e).  | Kontroller eller skift ut sikringen(e) til<br>tilkoblingen.<br>Gi beskjed til Nabertherm-service hvis<br>den nye sikringen går med en gang. |
| <b>Programmet går ikke<br/>videre til neste segment</b> | Holdetiden "uendelig" [INFINITE] er stilt<br>inn i et "tidssegment" [TIME] for<br>programmet.<br>Når chargeregulering er aktivert, er<br>temperaturen på chargen høyere enn<br>sonetemperaturene. | Ikke still inn holdetiden på [INFINITE]   |



| Feil   | Årsak   | Tiltak  |
|--|---|---|
|  | Når chargeregulering er aktivert, er temperaturen på chargen høyere enn sonetemperaturene.  | Parameteren [SPERR SENKING] må være satt til [NEI].   |
| <b>Ikke mulig å logge på regulatormodulen på betjeningsenheten</b> | Adresseringsfeil for regulatormodulen   | Gjennomfør bus-reset===, og gi regulatormodulen ny adresse                                    |
| <b>Styringen varmer ikke opp under optimalisering</b>              | Det er ikke stilt inn noen optimaliseringstemperatur  | Du må legge inn temperaturen som skal optimaliseres (se separat bruksanvisning for styringen) |
| <b>Temperaturen stiger raskere enn styringen angir</b>             | Koblingselement for oppvarmingen (halvlederrelé, tyristor eller vernebryter) er defekt<br><br>En defekt i enkeltkomponenter i en ovn kan ikke utelukkes fullstendig på forhånd. Derfor er styringene og koblingsanleggene utstyrt med ekstra sikkerhetsinnretninger. For eksempel slår ovnen av oppvarmingen via et uavhengig koblingselement som en reaksjon på feilmeldingen 04-02. | Få en elektriker til å kontrollere og skifte ut koblingselementet.                            |

## 9 Reservedeler/slitedeler



### Bestille reservedeler:

Vår Nabertherm-service hjelper deg over hele verden. På grunn av vårt høye nivå av vertikal integrasjon leverer vi de fleste reservedelene fra lageret over natta, eller så kan vi produsere dem med korte leveringstider. Du kan raskt og enkelt bestille Nabertherm-reservedeler direkte fra fabrikk. Du kan bestille skriftlig, per telefon eller over Internett -> se kapitlet "Nabertherm-service".

### Tilgang på reserve- og slitedeler:

Selv om Nabertherm har mange reserve- og slitedeler klar til levering på lager, kan vi ikke garantere at alle delene er tilgjengelige på kort varsel. Vi anbefaler å legge opp et lager med bestemte deler på forhånd. Det er bare å ta kontakt med Nabertherm hvis du har spørsmål om valg av reserve- og slitedeler.



### Anvisning

For demontering og montering av reservedeler og slitedeler, kontakt vår Nabertherm-service. Se kapittel "Nabertherm-service". Arbeid på det elektriske utstyret skal kun utføres av kvalifiserte og autoriserte elektrikere. Dette gjelder også ved reparasjoner som ikke er beskrevet spesielt.



### Henvisning

Originaldeler og tilbehør er spesielt konsipert for Nabertherm ovnsystemer. Når komponenter byttes ut må kun Nabertherm originaldeler brukes. Ellers vil garantien forfalle. For skader som oppstår pga. bruk av deler som ikke er Nabertherm originaldeler utelukker Nabertherm alt ansvar.

Angi følgende opplysninger fra typeskiltet:

|  |   |                 |
|--|---|-----------------|
| <b>Nabertherm</b><br>MORE THAN HEAT 33-3000 °C   |   |                 |
| Nabertherm GmbH<br>Bahnhofstr. 20, 28865 Lilienthal/Bremen, Germany<br>Tel +49 (04298) 922-0, Fax +49 (04298) 922-129<br>contact@nabertherm.de |   |                 |
| www.nabertherm.com   |   | Made in Germany |
| ①  | ② | ④               |
| ③  |   | ⚡               |
|  |   |                 |
|  |   |                 |

- ① OvnsmodeLL
- ② Seriennummer
- ③ Artikkelnummer
- ④ Byggeår

Fig. 50: Eksempel (typeskilt)

## 9.1 Demontere og montere varmeelementene



### Varsel - Fare for elektriske støt!

Arbeid på det elektriske utstyret må kun gjennomføres av kvalifisert og autorisert elektrisk fagpersonell! Under vedlikehold må ovnen og kontrollsystemet koples fra strømforsyningen, slik at den ikke kan aktiveres uforvarende (trekk nettstøpselet), og alle bevegelige deler på ovnen må sikres. (DGUV V3) eller tilsvarende nasjonale forskrifter i landet, der ovnen er i bruk, må overholdes. Vent til ovnrommet og komponenter er kjølt ned til omgivelsestemperatur.



### Advarsel - Generelle farer!

Ved usakkyndig installasjon er funksjonen og sikkerheten av anlegget ikke lenger garantert. Tilkoplingen må kun monteres sakkyndig og tas i drift av kvalifisert personale.



### Forsiktig - Skader på komponenter!

Varmeelementer er svært ømtålige. Hver belastning eller vridning av varmeelementene må unngås. Hvis ikke kan det ømfintlige varmeelementet ødedlegges med en gang.



### Merk

Illustrasjonene i veiledningen kan avvike, avhengig av funksjon, utførelse og ovnsmodell.

**Tips:** På grunn av de ulike ovnsmodellene anbefaler vi å ta noen bilder av den opprinnelige tilstanden til de monterte varmetrådene og koblingstavlen. Dette gjør senere montering og kobling av nye varmeelementer lettere.

Vi at det alltid er to personer som skifter ut varmeelementene.

### 9.1.1 Modell topplader – Top og F

#### 9.1.1.1 Vegg-varmeelementer

Skrueene rundt panelet skal løsnes med egnet verktøy og oppbevares på et sikkert sted for senere bruk.

Antall og plassering av skruer kan avvike avhengig av ovnsmodellen. Avhengig av ovnsmodell og utstyr kan figuren avvike.

Legg koblingstavlepanelet (3) forsiktig ned bakover. Vi anbefaler å sikre koblingstavlepanelet med en tråd (4) (lengde ca. 70 cm) slik at kabelforbindelsene mellom koblingspanelet og ovnskapslingen ikke blir skadet.

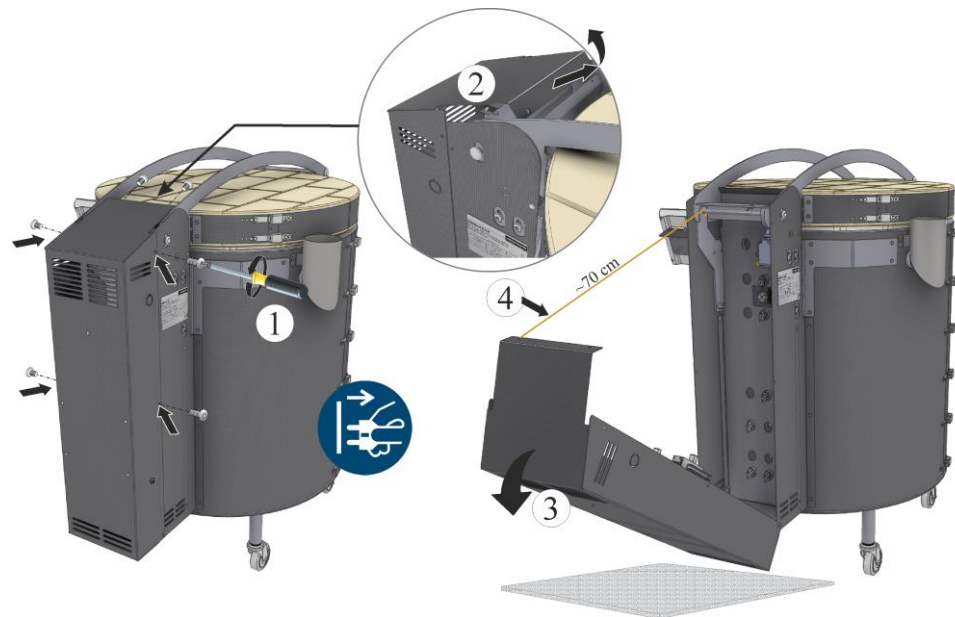


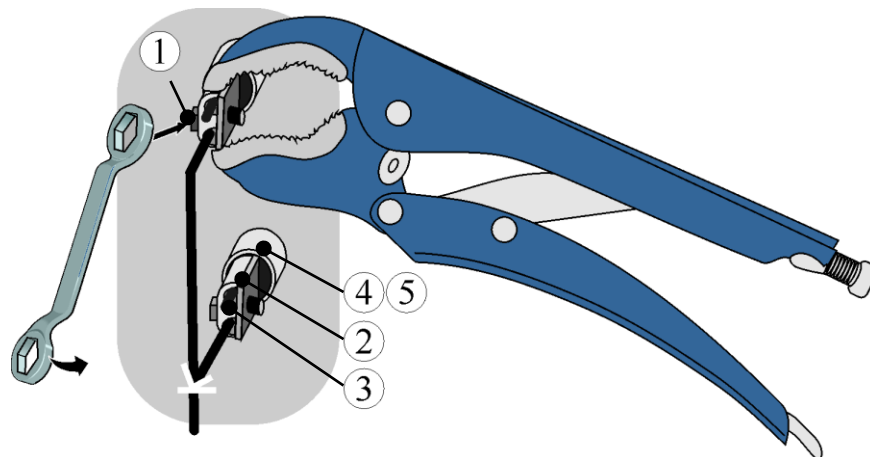
Fig. 51: Demontere koblingstavlepanelet fra ovns bakside (illustrasjonen kan avvike)

For å skifte ut varmeelementene må du åpne ovnsdekslet helt (se kapitlet "Åpne og lukke dekslet").

### Utmontering av varmeelementene

Løsne skruene (1) i tilkoblingsklemmene (2). Oppbevar skruene og tilkoblingsklemmene på et sikkert sted for senere bruk. For ikke å skade tilkoblingsklemmene og det keramiske gjennomføringsrøret anbefaler vi at du holder mot tilkoblingsklemmen med en egnet vannpumpetang (eksempel) når du trekker til skruene.

**OBS:** Det er fare for personskader fra de spisse tråddene.



1 Sekskantskrue / 2 Tilkoblingsklemme / 3 Varmeelementende  
 4 Keramisk gjennomføringsrør / 5 Fibervatt

Fig. 52: Løsne skruene i varmeelementene (illustrasjonen kan avvike)

Trekk ut de keramiske gjennomføringsrørene og oppbevar dem på et trygt sted for senere bruk (skift dem ut om nødvendig, dersom det følger med reservedeler).

Trekk forsiktig ut varmeelementene (3) til varmetråden fra ovns innside.

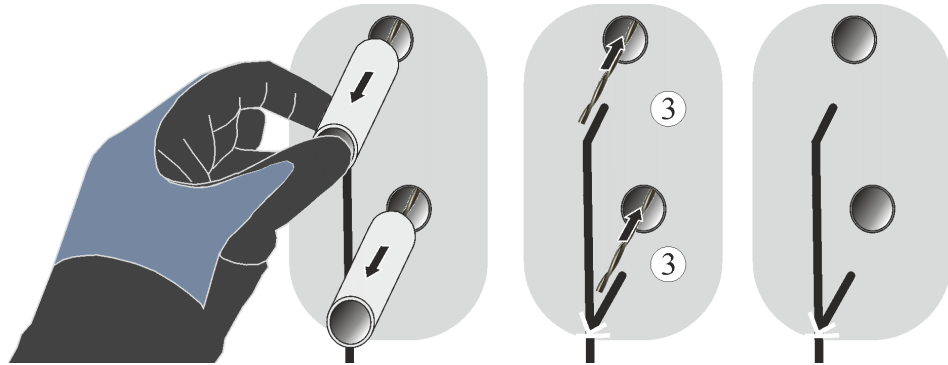


Fig. 53: Trekke de keramiske gjennomføringsrørene forsiktig ut (illustrasjonen kan avvike)

Før du trekker ut varmetråden fra innsiden eller vikler den opp forsiktig og langsomt, må du fjerne alle krampene (1) med spisstang (eksempel). Når du vikler opp varmetråden, må du passe på at isolasjonssteinen ikke skades. Forsiktig: Varmeelementer som allerede er brent, har svært lett for å brette.

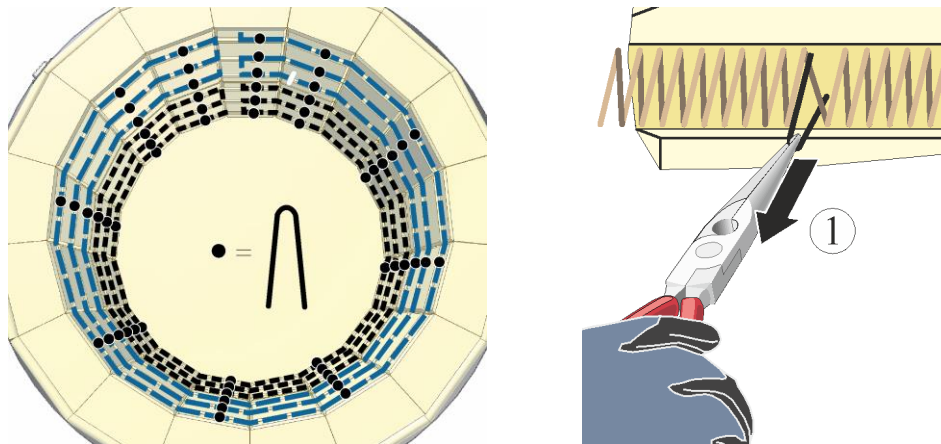


Fig. 54: Trekke ut krampene forsiktig (illustrasjonen kan avvike)

### Montere inn varmeelementene

Vi anbefaler å rengjøre ovnsrommet grundig, f.eks. med støvsuger, for du monterer varmetrådene.

Varmeelementene (boret) er utstyrt med et øye for beskyttelse. Knip av øynene med egnet verktøy før montering (f.eks. knipetang).

**OBS:** Det er fare for personskader fra de spisse trådene.

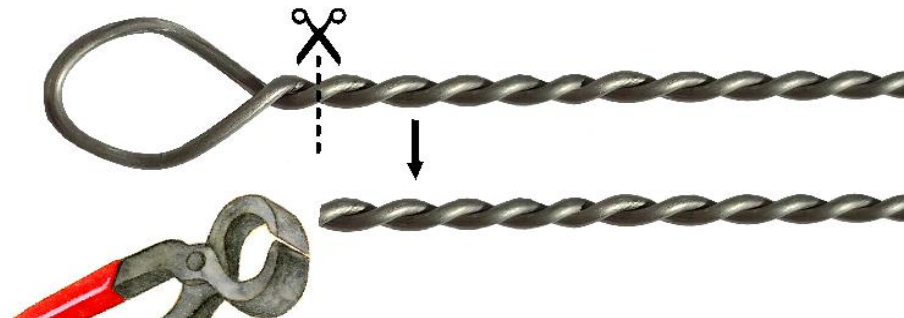


Fig. 55: Knipe av øyet på varmeelementene (illustrasjonen kan avvike)

Varmetrådene som følger med leveransen, skal kontrolleres for skader før montering.

Sammenlign den faktiske leveransen med leveranse- og oppdragsdokumentene. Meld **umiddelbart** fra om manglende deler og skader som følge av dårlig innpakning eller fra transporten til speditøren og Nabertherm GmbH, ettersom forsinket reklamasjon ikke kan godkjennes.

Legg varmetrådene forsiktig på et mykt underlag og plasser dem som på figuren under. Sammenlign dem med tidligere demonterte varmetråder om mulig. Noen ovnsmodeller inneholder varmetråder med ulike lengde og vikling.

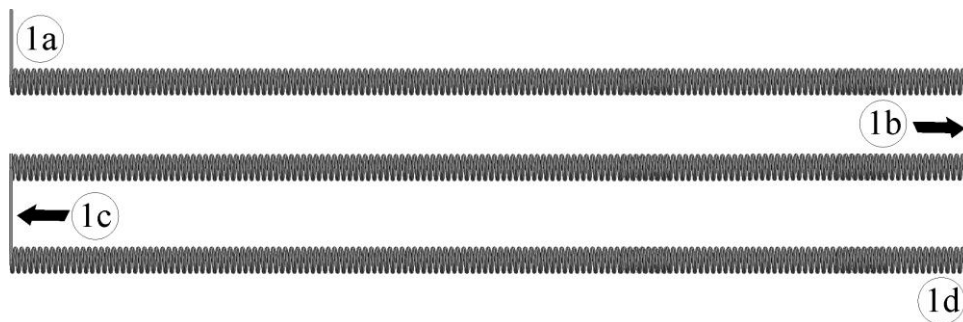


Fig. 56: Varmetrådvikling (illustrasjonen kan avvike)

**Eksempel:**

Før først varmeelementenden (1a) fra innsiden og inn i den riktige åpningen (den åpningen hvor du trakk ut den forrige varmeelementenden).

Deretter legger du varmetråden forsiktig inn i det eller de riktige sporene. Trykk varmetrådforbindelsene (1b og 1c) forsiktig inn i de respektive slissene. Sett varmeelementenden (1d) inn i den riktige åpningen fra innsiden og ut.

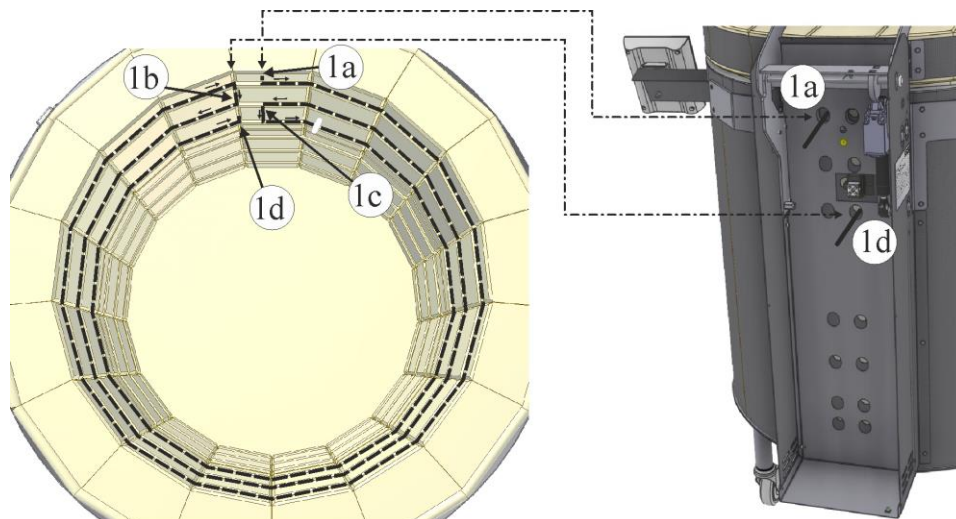


Fig. 57: Legge varmetråden i sporet/sporene (illustrasjonen kan avvike)

Montere og legg ytterligere varmeelementer som eventuelt er tilgjengelige, inn i de tiltenkte sporene (avhengig av ovnsmodell).

### Eksempel:

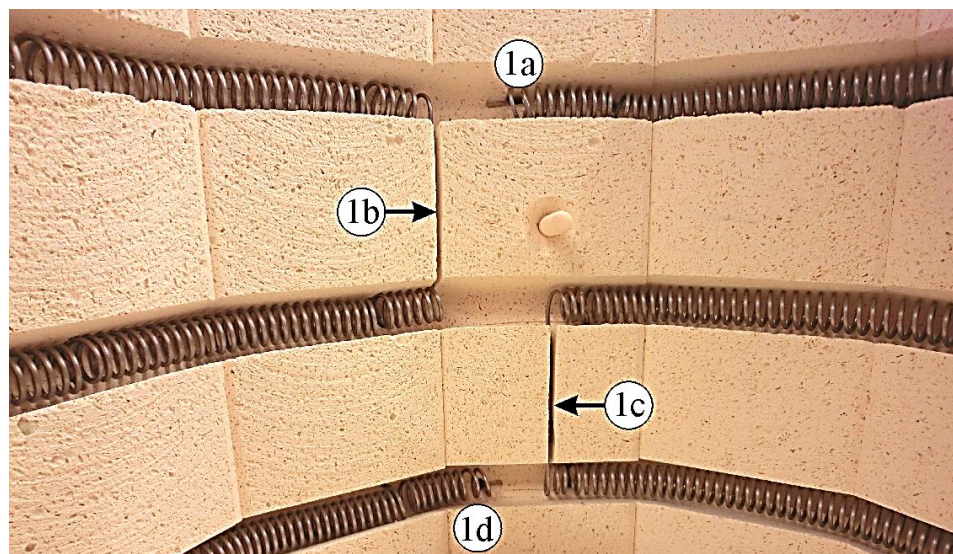


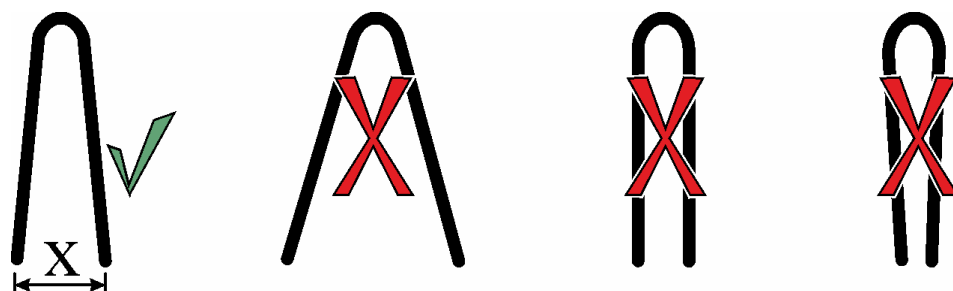
Fig. 58: Legge varmetråden i sporet/sporene (illustrasjonen kan avvike)

Sett krammene som følger med leveransen, inn i veggmuren. Disse trengs for å hindre at varmeelementene som er satt inn i sporene, løfter seg ut av sporene under oppvarming.

Ikke sett kramper inn i hullene til kramper som allerede er på plass. Vi anbefaler å sette inn de nye krammene ca. 2 cm unna.

**Merk:** Avstanden X for krammene som følger med leveransen, skal ikke endres.

X ~ 14 mm



Bruk en egnet flat skrutrekker for å utvide varmespiralen litt (1) på den posisjonen du setter inn en krampe.

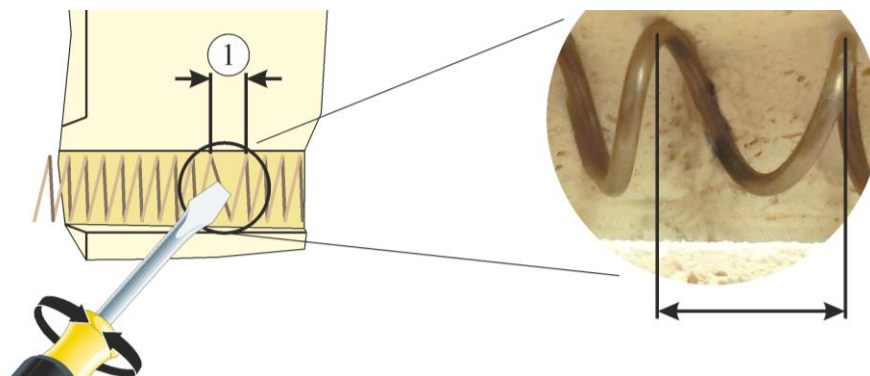


Fig. 59: Spre varmespiralen litt (illustrasjonen kan avvike)

Plasser krammene i den rette veggen (3) til sporet for å garantere at varmetråden sitter godt og fungerer riktig. Etter montering må du kontrollere om varmetråden og krammene er festet riktig.



X = ~14 mm

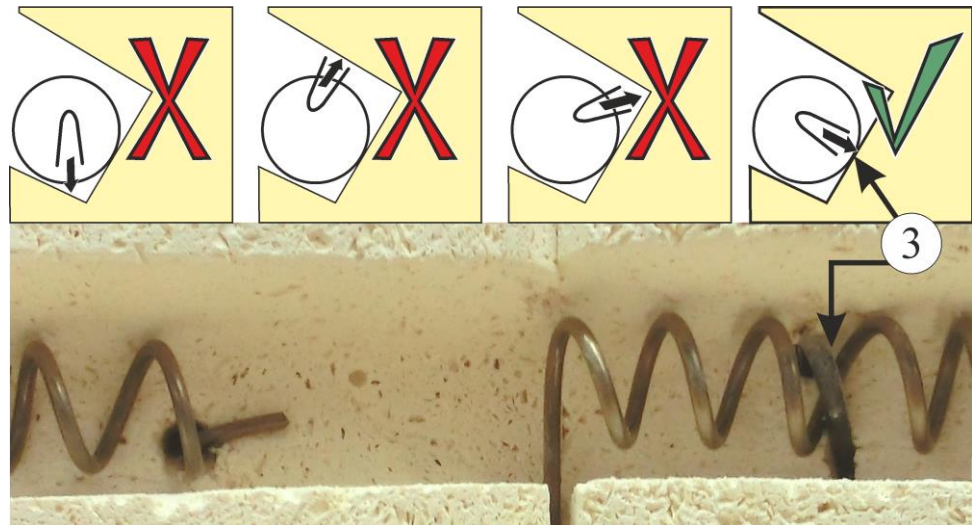


Fig. 60: Korrekt plassering krampene (illustrasjonen kan avvike)

Slå krampene som følger med leveransen, forsiktig inn i isolasjonssteinen med egnet verktøy som avbildet, fram til varmetråden ligger helt inntil murverket. Pass på at isolasjonssteinen ikke skades.

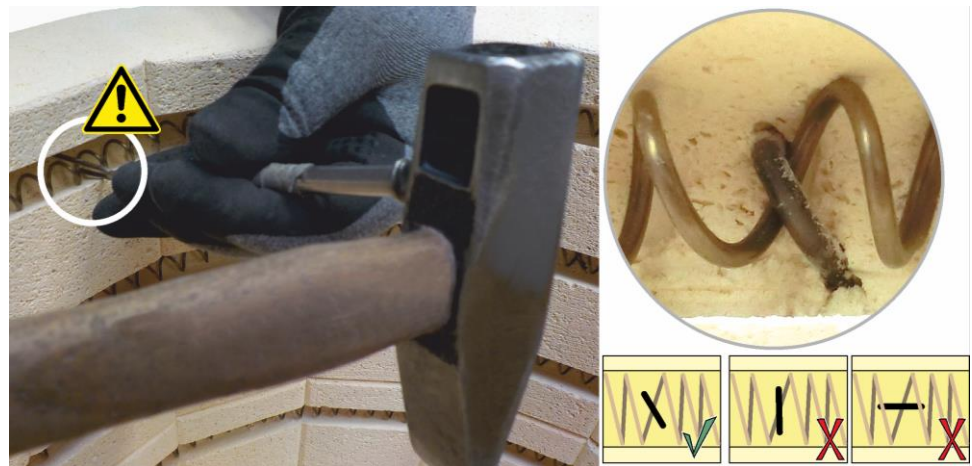


Fig. 61: Slå inn krampene i isolasjonssteinen (illustrasjonen kan avvike)

Tett igjen hullene i de keramiske gjennomføringsrørene med en liten mengde fibervatt (følger med leveransen). Bruk en liten skrutrekker (1) for å fordele fibervatten rundt varmeelementene og trykk den bakover inn i det lille gjennomgangshullet. Ikke bruk for mye fibervatt, slik at du fortsatt kan sette de keramiske gjennomføringsrørene (2) helt inn.

Skyv de keramiske gjennomføringsrørene (2) helt på varmeelementene.

Skyv på tilkoblingsklemmene (3) inntil det keramiske gjennomføringsrøret.

Opprett de elektriske forbindelsene (4) riktig med tilkoblingsklemmene.

Trekk til skruene (5) til tilkoblingsklemmene (du finner riktig tiltrekkingsmoment i tabellen nedenfor). For ikke å skade tilkoblingsklemmen eller det keramiske gjennomføringsrøret anbefaler vi at du holder mot tilkoblingsklemmen (5) med en egnet vannpumpetang (eksempel) når du trekker til skruene.

Du finner riktig tiltrekkingsmoment i tabellen i kapitlet «Tiltrekkingsmomenter for skruforbindelser på varmeelementene».

De drillede varmelementene ovenfor skal kortes ned med en egnet knipetang (6). Vi anbefaler å la det stå ut ca. 0,5 cm fra kanten på tilkoblingsklemmen.

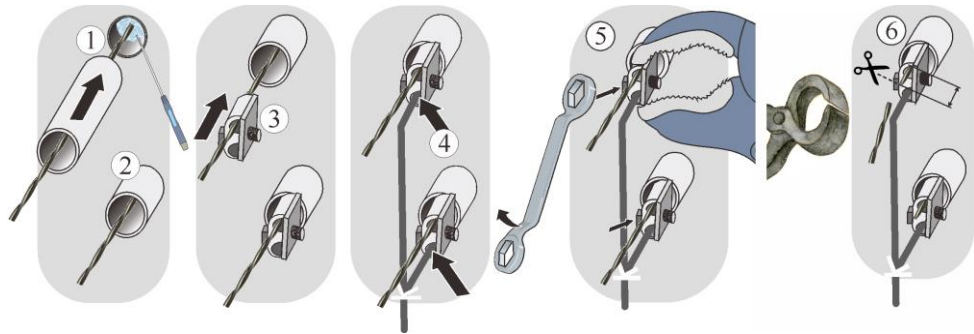


Fig. 62: Skyve på keramiske gjennomføringsrør og opprette den elektriske forbindelsen riktig (illustrasjonen kan avvike)



**Merk:**

Alle skruene til tilkoblingsklemmene skal trekkes til igjen etter én driftsuke og deretter én årlig. Enhver belastning eller fordreining av varmetråden må unngås. Hvis dette ikke blir overholdt, kan varmetråden bli ødelagt.



**Merk**

Kontroller at alle skrue- og pluggforbindelser sitter riktig.

Vi anbefaler å rengjøre koblingstavlen og ovnsrommet grundig, f.eks. med støvsuger.

Koblingstavlepanelet monteres i motsatt rekkefølge.



**Merk**

Sørg for at ingen kabler stikker ut eller er klemt fast. Se opp for skarpe kanter.

**Igangsetting**

Stikk nettstøpselet inn i stikkkontakten (se kapittelet om kopling til nettet), slå på nettbryteren og sjekk at ovnen fungerer (se kapittelet om betjening).

**9.1.1.2 Bunn-varmeelementer**

Skrueene rundt panelet skal løsnes med egnet verktøy og oppbevares på et sikkert sted for senere bruk.

Antall og plassering av skruer kan avvike avhengig av ovnsmodellen. Avhengig av ovnsmodell og utstyr kan figuren avvike.

Legg koblingstavlepanelet (3) forsiktig ned bakover. Vi anbefaler å sikre koblingstavlepanelet med en tråd (4) (lengde ca. 70 cm) slik at kabelforbindelsene mellom koblingstavlepanelet og ovnskaplingen ikke blir skadet.



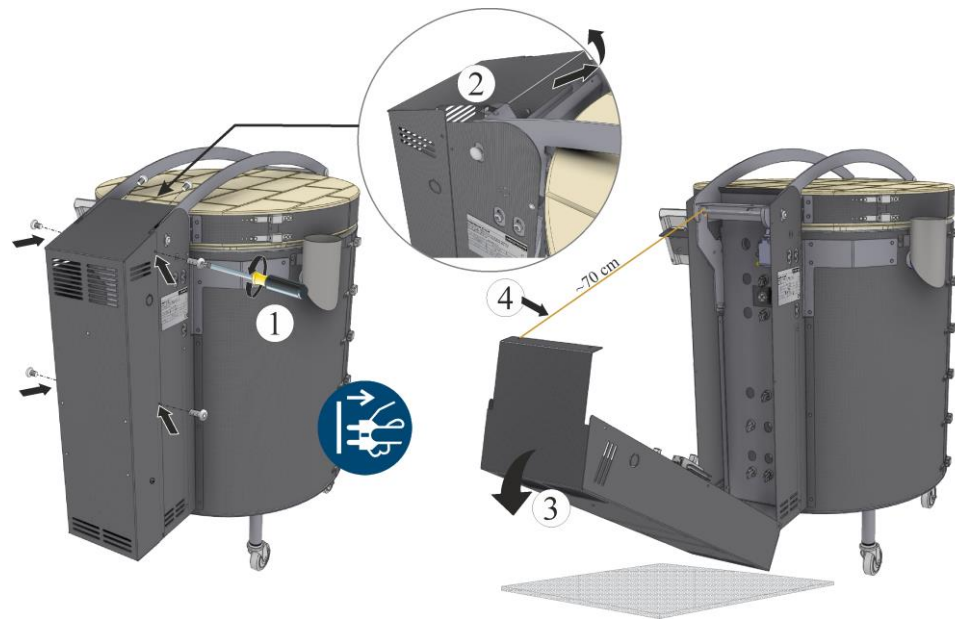


Fig. 63: Demontere koblingstavlepanelet fra ovns bakside (illustrasjonen kan avvike)

For å skifte ut varmeelementene må du åpne ovnsdekslet helt (se kapitlet "Åpne og lukke dekslet").

#### Forberedelse av bunnsportet (om nødvendig)

Ved modeller fra eldre serier må bunnsportet utvides med smergelpapir, for å kunne ta ut de gamle varmeelementene og for å kunne sette inn de nye varmeelementene ovenfra. Det er tvingende nødvendig at dette gjøres før de gamle varmeelementene blir montert ut, for å unngå skader på isoleringen.

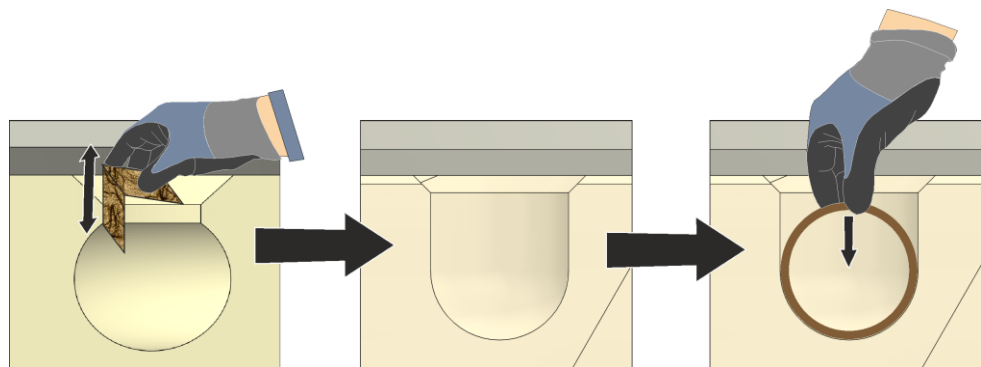
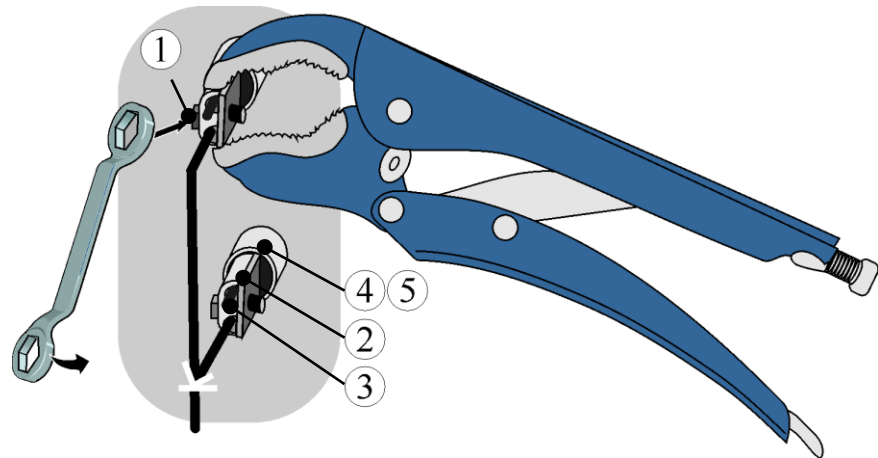


Fig. 64: Slipe ut bunnsport, visning av sportverrsnittet (illustrasjonen kan avvike)

#### Utmontering av varmeelementene

Løsne skruene (1) i tilkoblingsklemmene (2). Oppbevar skruene og tilkoblingsklemmene på et sikkert sted for senere bruk. For ikke å skade tilkoblingsklemmene og det keramiske gjennomføringsrøret anbefaler vi at du holder mot tilkoblingsklemmen med en egnet vannpumpe tang (eksempel) når du trekker til skruene.

**OBS:** Det er fare for personskader fra de spisse tråddene.



1 Sekskantskrue / 2 Tilkoblingsklemme / 3 Varmeelementende  
4 Keramisk gjennomføringsrør / 5 Fibervatt

Fig. 65: Løsne skruene i varmeelementene (illustrasjonen kan avvike)

Trekk ut de keramiske gjennomføringsrørene og oppbevar dem på et trygt sted for senere bruk (skift dem ut om nødvendig, dersom det følger med reservedeler).

Trekk forsiktig ut varmeelementene (3) til varmetråden fra ovns innside.

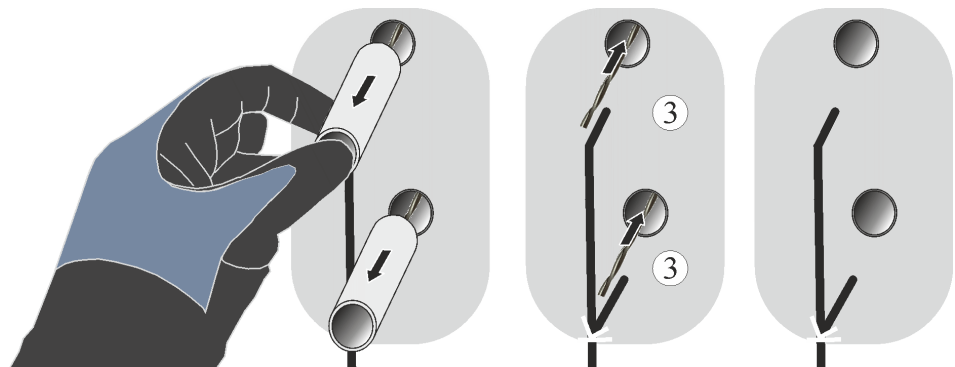


Fig. 66: Trekke de keramiske gjennomføringsrørene forsiktig ut (illustrasjonen kan avvike)

Før du tar ut varmetråden fra innsiden og oppover eller vikler den opp forsiktig og langsomt, må du fjerne alle krampene (1) med spisstang (eksempel). Når du vikler opp varmetråden, må du passe på at isolasjonssteinen ikke skades. Forsiktig: Varmeelementer som allerede er brent, har svært lett for å brette.

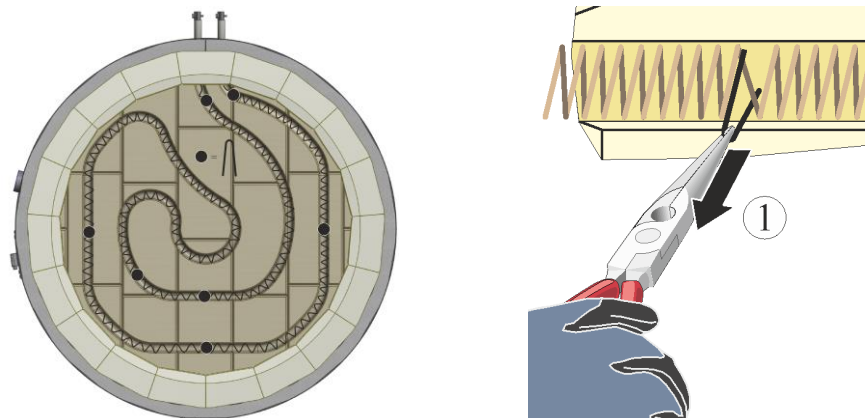


Fig. 67: Trekke ut krampene forsiktig (illustrasjonen kan avvike)

### Montere inn varmeelementene

Vi anbefaler å rengjøre ovnsrommet grundig, f.eks. med støvsuger, for du monterer varmetrådene.

Varmeelementene (boret) er utstyrt med et øye for beskyttelse. Knip av øynene med egnet verktøy før montering (f.eks. knipetang).

**OBS:** Det er fare for personskader fra de spisse trådentene.

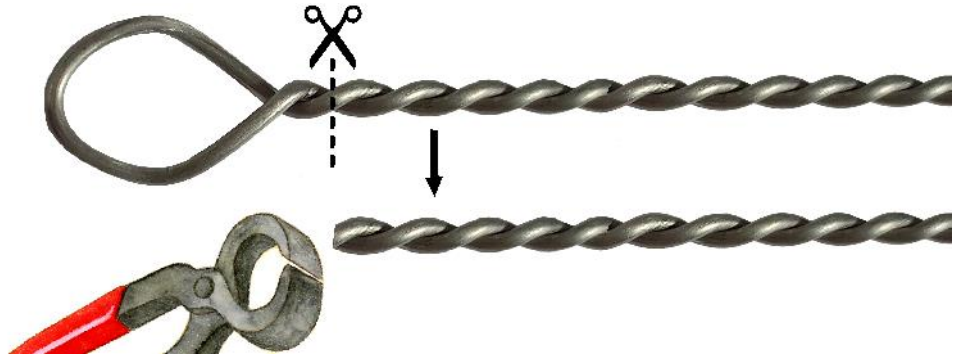


Fig. 68: Knipe av øyet på varmeelementene (illustrasjonen kan avvike)

Varmetrådene som følger med leveransen, skal kontrolleres for skader før montering.

Sammenlign den faktiske leveransen med leveranse- og oppdragsdokumentene. Meld **umiddelbart** fra om manglende deler og skader som følge av dårlig innpakking eller fra transporten til speditøren og Nabertherm GmbH, ettersom forsinket reklamasjon ikke kan godkjennes.

Legg varmetrådene forsiktig på et mykt underlag og plasser dem som på figuren under. Sammenlign dem med tidligere demonterte varmetråder om mulig. Noen ovnsmodeller inneholder varmetråder med ulike lengde og vikling.



Fig. 69: Varmetrådvikling (illustrasjonen kan avvike)

#### Eksempel:

Før først varmeelementenden (1a) fra innsiden og inn i den riktige åpningen (den åpningen hvor du trakk ut den forrige varmeelementenden).

Deretter legger du varmetråden forsiktig inn i det eller de riktige sporene. Sett varmeelementenden (1b) inn i den riktige åpningen fra innsiden og ut.

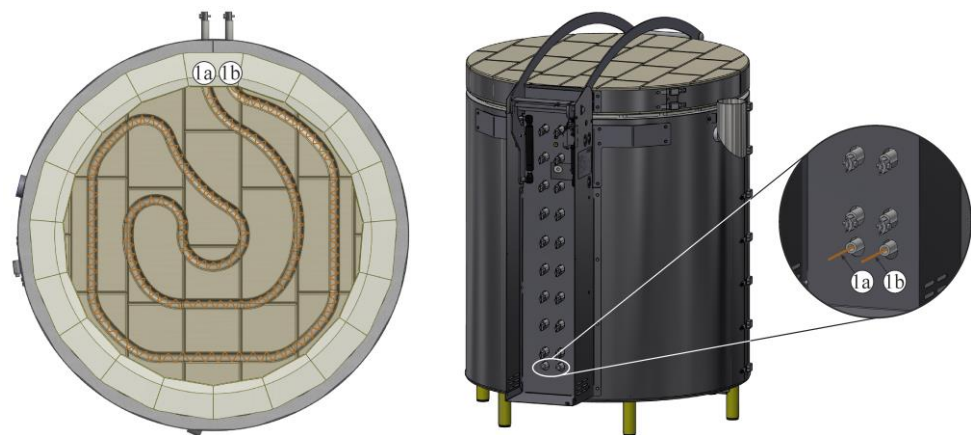


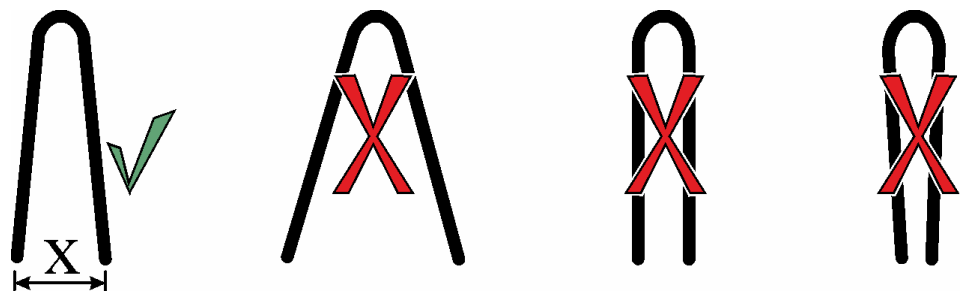
Fig. 70: Legge varmetråden i bunnsprett/-sporene (illustrasjonen kan avvike)

Sett kramper som følger med leveransen, inn i gulvmuren. Disse trengs for å hindre at varmelementene som er satt inn i sporene, løfter seg ut av sporene under oppvarming.

Ikke sett kramper inn i hullene til kramper som allerede er på plass. Vi anbefaler å sette inn de nye kramper ca. 2 cm unna.

**Merk:** Avstanden **X** for kramperne som følger med leveransen, skal ikke endres.

X ~ 14 mm



Bruk en egnet flat skrutrekker for å utvide varmespiralen litt (1) på den posisjonen du setter inn en krampe.

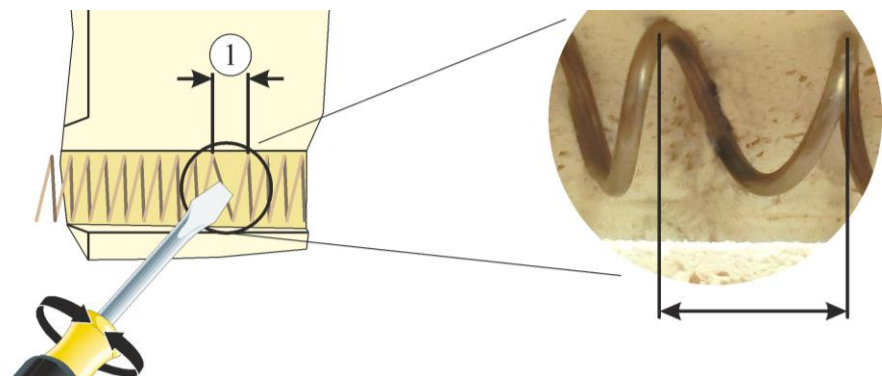


Fig. 71: Spre varmespiralen litt (illustrasjonen kan avvike)

Plasser kramperne loddrett i sporet for å garantere at varmetråden sitter godt og fungerer riktig. Etter montering må du kontrollere om varmetråden og kramperne er festet riktig.



X = ~14 mm

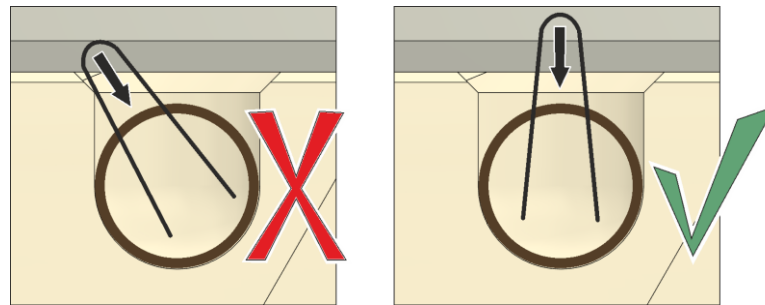


Fig. 72: Korrekt plassering krampene (illustrasjonen kan avvike)

Slå krampene som følger med leveransen, forsiktig inn i isolasjonssteinen med egnet verktøy som avbildet, fram til varmetråden ligger helt inntil murverket. Pass på at isolasjonssteinen ikke skades.

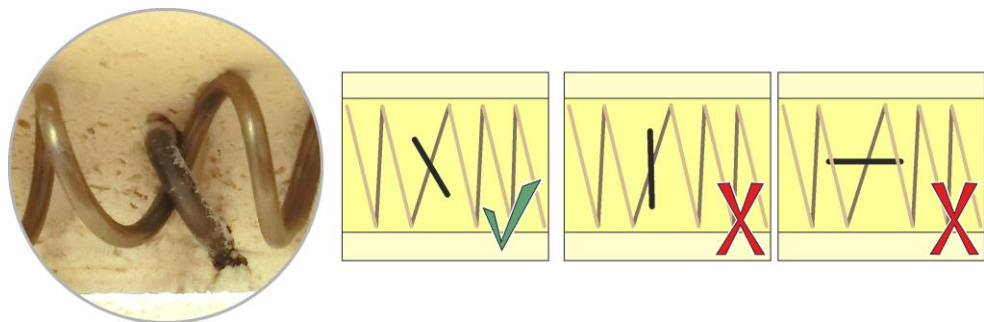


Fig. 73: Slå inn krampene i isolasjonssteinen (illustrasjonen kan avvike)

Tett igjen hullene i de keramiske gjennomføringsrørene med en liten mengde fibervatt (følger med leveransen). Bruk en liten skrutrekker (1) for å fordele fibervatten rundt varmeelementene og trykk den bakover inn i det lille gjennomgangshullet. Ikke bruk for mye fibervatt, slik at du fortsatt kan sette de keramiske gjennomføringsrørene (2) helt inn.

Skyv de keramiske gjennomføringsrørene (2) helt på varmeelementene.

Skyv på tilkoblingsklemmene (3) inntil det keramiske gjennomføringsrøret.

Opprett de elektriske forbindelsene (4) riktig med tilkoblingsklemmene.

Trekk til skruene (5) til tilkoblingsklemmene (du finner riktig tiltrekkingsmoment i tabellen nedenfor). For ikke å skade tilkoblingsklemmen eller det keramiske gjennomføringsrøret anbefaler vi at du holder mot tilkoblingsklemmen (5) med en egnet vannpumpetang (eksempel) når du trekker til skruene.

Du finner riktig tiltrekkingsmoment i tabellen i kapitlet «Tiltrekkingsmomenter for skruforbindelser på varmeelementene».

De drillede varmeelementene ovenfor skal kortes ned med en egnet knipetang (6). Vi anbefaler å la det stå ut ca. 0,5 cm fra kanten på tilkoblingsklemmen.

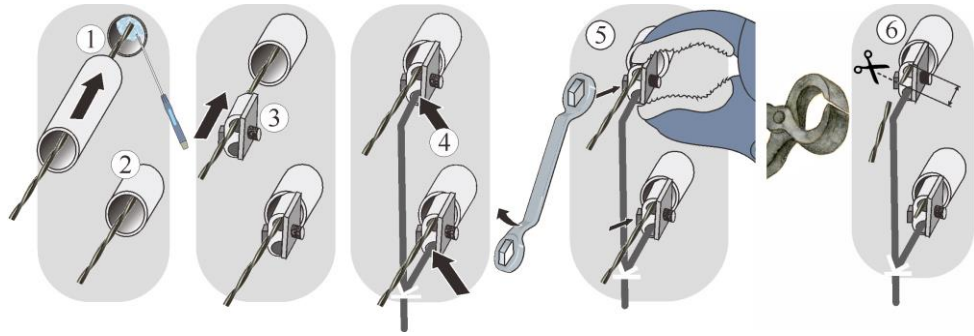


Fig. 74: Skyve på keramiske gjennomføringsrør og opprette den elektriske forbindelsen riktig (illustrasjonen kan avvike)



**Merk:**

Alle skruene til tilkoblingsklemmene skal trekkes til igjen etter én driftsuke og deretter én årlig. Enhver belastning eller fordreining av varmetråden må unngås. Hvis dette ikke blir overholdt, kan varmetråden bli ødelagt.



**Merk**

Kontroller at alle skrue- og pluggforbindelser sitter riktig.

Vi anbefaler å rengjøre koblingstavlen og ovsrommet grundig, f.eks. med støvsuger.

Koblingstavlepanelet monteres i motsatt rekkefølge.



**Merk**

Sørg for at ingen kabler stikker ut eller er klemt fast. Se opp for skarpe kanter.

**Igangsetting**

Stikk nettstøpselet inn i stikkkontakten (se kapittelet om kopling til nettet), slå på nettbryteren og sjekk at ovnen fungerer (se kapittelet om betjening).

**9.1.2 Modell topplader – HO**

Skruene rundt panelet skal løsnes med egnet verktøy og oppbevares på et sikkert sted for senere bruk. Dekslet skal legges på et mykt underlag (for eksempel skumplast). Antall og plassering av skruer er avhengig av den enkelte ovnsmodellen. Avhengig av ovnsmodell og utstyr kan figuren avvike.

Ta hensyn jordingskabelen fra bakveggen til klemmen, om montert. Demonter kabelen fra klemmen om nødvendig.



Fig. 75: Demontere koblingstavlepanelet fra ovns bakside (illustrasjonen kan avvike)

For å skifte ut varmeelementene må du åpne ovnsdekslet helt (se kapitlet "Åpne og lukke dekslet").

### Utmontering av varmeelementene

#### MerK

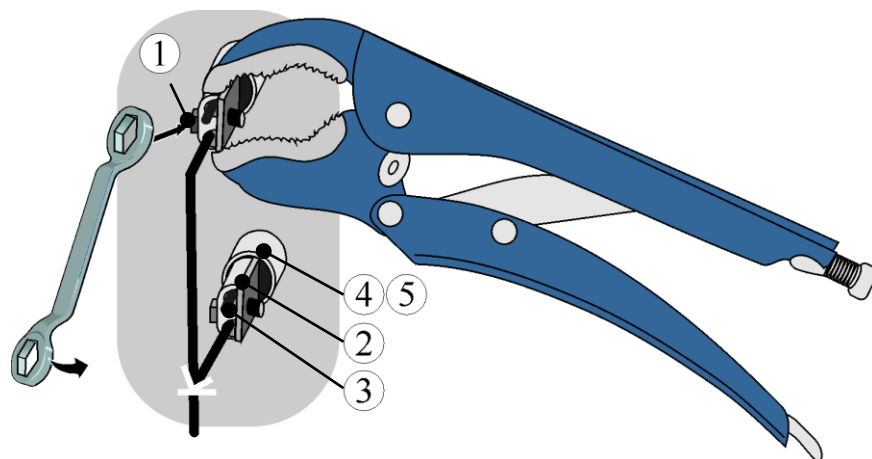
Illustrasjonene i veiledningen kan avvike, avhengig av funksjon, utførelse og ovnsmodell.

**Tips:** På grunn av de ulike ovnsmodellene anbefaler vi å ta noen bilder av den opprinnelige tilstanden til de monterte varmetrådene og koblingstavlen. Dette gjør senere montering og kobling av nye varmeelementer lettere.

Vi at det alltid er to personer som skifter ut varmeelementene.

Løsne skruene (1) i tilkoblingsklemmene (2). Oppbevar skruene og tilkoblingsklemmene på et sikkert sted for senere bruk. For ikke å skade tilkoblingsklemmene og det keramiske gjennomføringsrøret anbefaler vi at du holder mot tilkoblingsklemmen med en egnet vannpumpe tang (eksempel) når du trekker til skruene.

**OBS:** Det er fare for personskader fra de spisse trådene.



1 Sekskantskrue / 2 Tilkoblingsklemme / 3 Varmeelementende  
 4 Keramisk gjennomføringsrør / 5 Fibervatt

Fig. 76: Løsne skruene i varmeelementene (illustrasjonen kan avvike)

Trekk ut de keramiske gjennomføringsrørene og oppbevar dem på et trygt sted for senere bruk (rengjør og skift ut om nødvendig, dersom det følger med reservedeler).

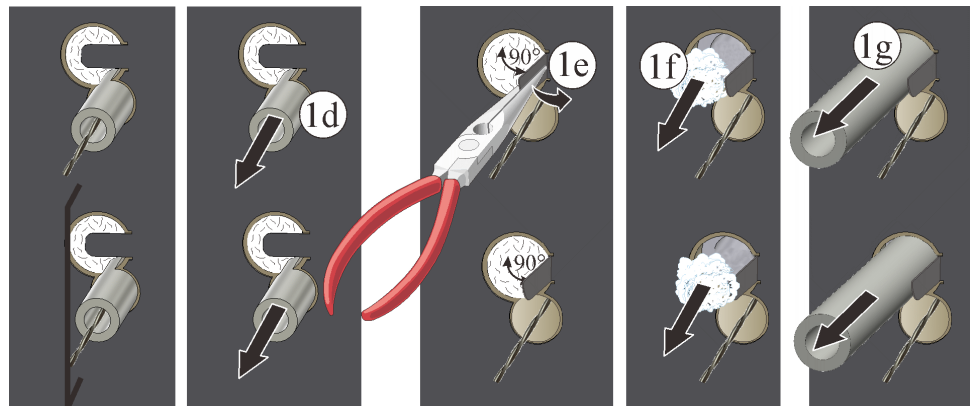


Fig. 77: Trekke de keramiske gjennomføringsrørene (1d) forsiktig ut (illustrasjonen kan avvike)

For å kunne trekke ut festerørene til varmeelementene må beskyttelsesplaten (1e) bøyes opp ca. 90° på forhånd med egnet verktøy.

Fjern fibervatten (1f) foran og ta vare på den for senere bruk.

Trekk festerørene (1g) til varmeelementene sakte og forsiktig ut av bakveggen som vist på figuren nedenfor (rengjør og skift ut om nødvendig, dersom det følger med reservedeler).

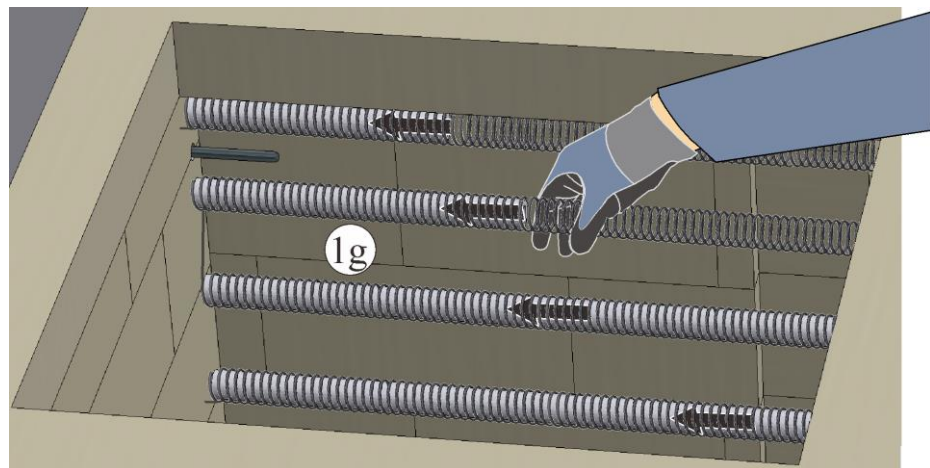


Fig. 78: Trekke ut festerørene (1g) (illustrasjonen kan avvike)

Løft varmeelementene forsiktig og trekk dem ut av ovnsrommet. Når du trekker ut, må du påse at den omsluttende isolasjonen som har svært lett for å bryte, ikke skades.

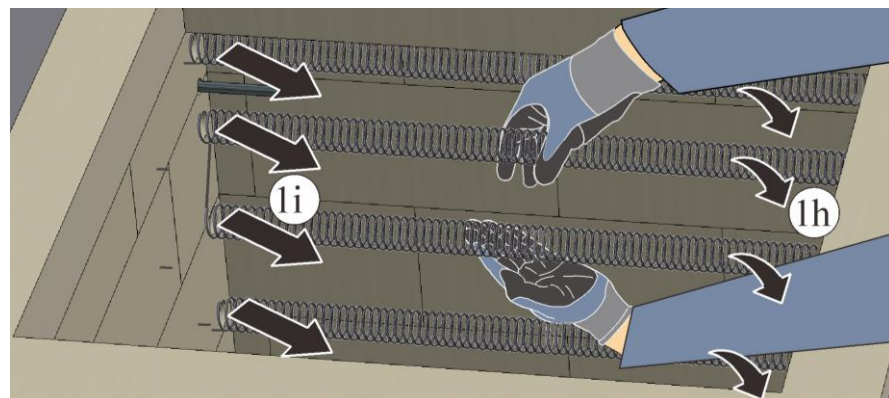


Fig. 79: Trekke varmeelementene ut av ovnsrommet (illustrasjonen kan avvike)



### Montere inn varmeelementene

Vi anbefaler å rengjøre ovnsrommet grundig, f.eks. med støvsuger, for du monterer varmetrådene.

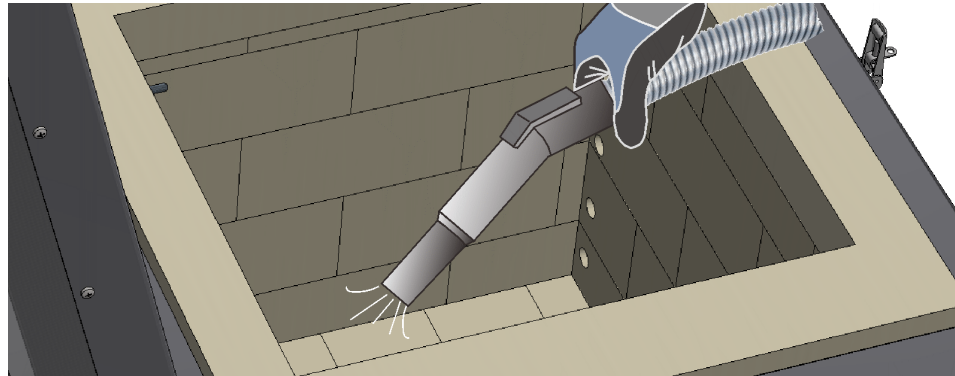


Fig. 80: Rengjøring av ovnsrommet (illustrasjonen kan avvike)

Varmetrådene som følger med leveransen, skal kontrolleres for skader før montering.

Sammenlign den faktiske leveransen med leveranse- og oppdragsdokumentene. Meld **umiddelbart** fra om manglende deler og skader som følge av dårlig innpakking eller fra transporten til speditøren og Nabertherm GmbH, ettersom forsinket reklamasjon ikke kan godkjennes.

Rengjør oppvarmingsrom, festerør, klemmer og keramikk-gjennomføringer for brennerester.

OBS: Vi anbefaler å sette inn nye festerør og keramikk-gjennomføringsrør (forurensede festerør/keramikk-gjennomføringsrør fører til at varmeelementene svikter for tidlig).

Varmeelementene (boret) er utstyrt med et øye for beskyttelse. Knip av øynene med egnet verktøy før montering (f.eks. knipetang).

OBS: Det er fare for personskader fra de spisse trådene.

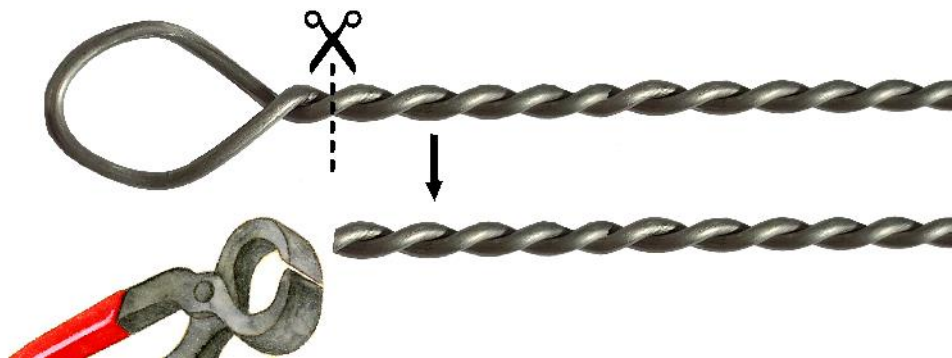


Fig. 81: Knipe av øyet på varmeelementene (illustrasjonen kan avvike)

Sett varmeelementene forsiktig gjennom hullene. Legg deretter varmeelementet forsiktig inn i ovnsrommet.

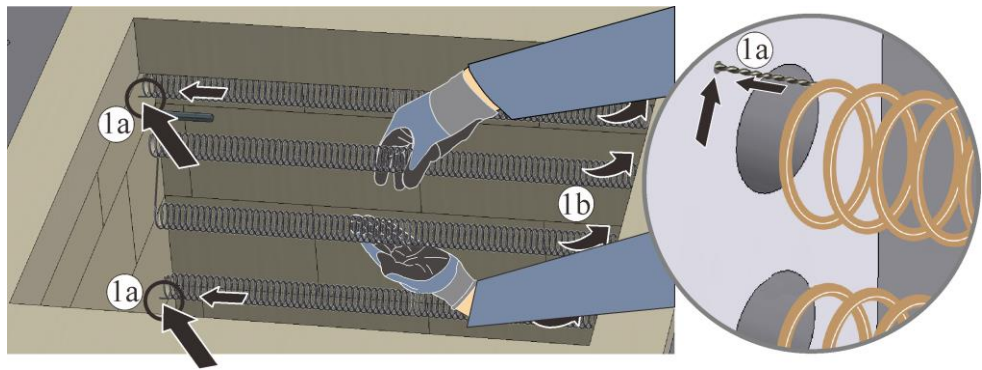


Fig. 82: Montering av varmeelementene (illustrasjonen kan avvike)

Før festerørene forsiktig inn i de respektive åpningene gjennom de enkelte varmeelementene.

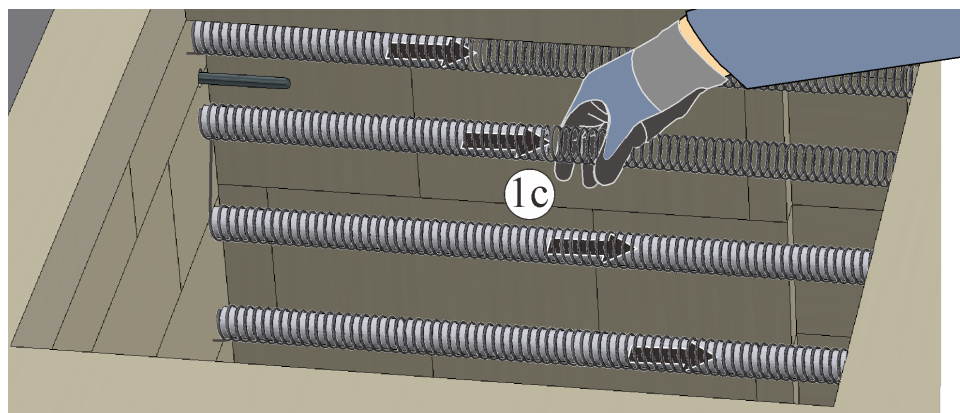


Fig. 83: Føre inn festerør (illustrasjonen kan avvike)

Fyll hullene i festerørene med tilstrekkelig mye fibervatt (ikke selve festerøret).

Beskyttelsesplaten som er bøyd opp, må du bøye forsiktig tilbake for hånd (bruk egnede hansker) eller med egnet verktøy.

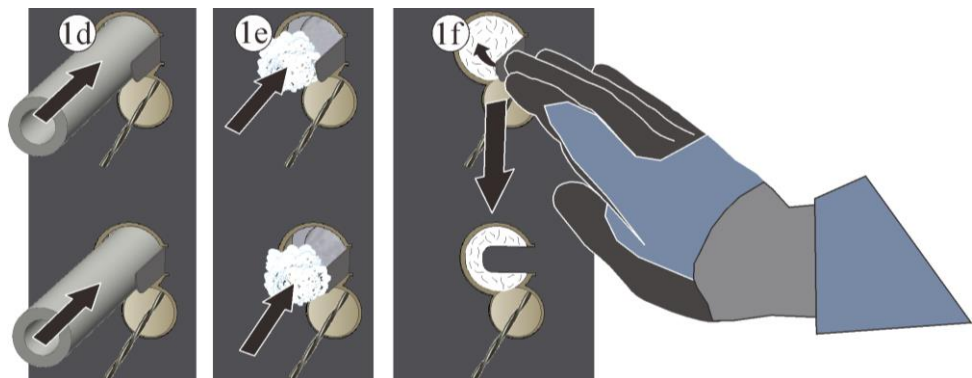


Fig. 84: Fylle og stenge hullene i festerørene (illustrasjonen kan avvike)

Tett igjen hullene i de keramiske gjennomføringsrørene med en liten mengde fibervatt (følger med leveransen). Bruk en liten skrutrekker (1) for å fordele fibervatten rundt varmeelementene og trykk den bakover inn i det lille gjennomgangshullet. Ikke bruk for mye fibervatt, slik at du fortsatt kan sette de keramiske gjennomføringsrørene (2) helt inn.

Skyv de keramiske gjennomføringsrørene (2) helt på varmeelementene.

Skyv på tilkoblingsklemmene (3) inntil det keramiske gjennomføringsrøret.

Opprett de elektriske forbindelsene (4) riktig med tilkoblingsklemmene.

Trekk til skruene (5) til tilkoblingsklemmene (du finner riktig tiltrekkingsmoment i tabellen nedenfor). For ikke å skade tilkoblingsklemmen eller det keramiske gjennomføringsrøret anbefaler vi at du holder mot tilkoblingsklemmen (5) med en egnet vannpumpetang (eksempel) når du trekker til skruene.

Du finner riktig tiltrekkingsmoment i tabellen i kapitlet «Tiltrekkingsmomenter for skruforbindelser på varmeelementene».

**Merk:**

Alle skruene til tilkoblingsklemmene skal trekkes til igjen etter én driftsuke og deretter én årlig. Enhver belastning eller fordreining av varmetråden må unngås. Hvis dette ikke blir overholdt, kan varmetråden bli ødelagt.

De drillede varmeelementene ovenfor skal kortes ned med en egnet knipetang (6). Vi anbefaler å la det stå ut ca. 0,5 cm fra kanten på tilkoblingsklemmen.

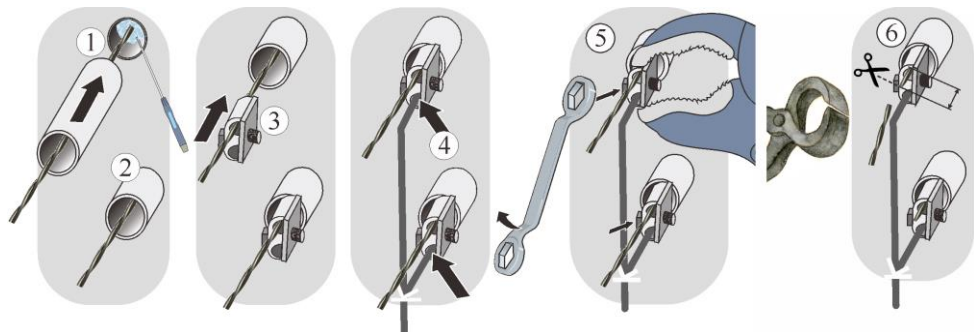


Fig. 85: Skyve på keramiske gjennomføringsrør og opprette den elektriske forbindelsen riktig (illustrasjonen kan avvike)



**Advarsel - Generelle farer!**

Ved usakkyndig installasjon er funksjonen og sikkerheten av anlegget ikke lenger garantert. Tilkoplingen må kun monteres sakkyndig og tas i drift av kvalifisert personale.

**Merk**

Kontroller at alle skrue- og pluggforbindelser sitter riktig.

Koblingstavlepanelet monteres i motsatt rekkefølge.

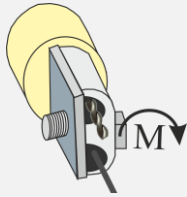
**Merk**

Sørg for at ingen kabler stikker ut eller er klemt fast. Se opp for skarpe kanter.

**Igangsetting**

Stikk nettstøpselet inn i stikkkontakten (se kapittelet om kopling til nettet), slå på nettbryteren og sjekk at ovnen fungerer (se kapittelet om betjening).

### 9.1.3 Tiltrekkingsmomenter for skrueforbindelser på varmeelementene

| Tiltrekkingsmomenter skruer   |                            |                                 |                      |
|---|----------------------------|---------------------------------|----------------------|
| Skrueforbindelser på varmeelementene skal trekkes til med et definert dreiemoment. Hvis dette ikke blir overholdt, kan varmeelementene bli ødelagt. |                            |                                 |                      |
| Illustrasjon  | Skrueforbindelse/festemåte | Gjengediameter metriske gjenger | Dreiemoment (M) i Nm |
|    | Feste frileidningsklemme   | M5                              | 6 Nm                 |
|   |                            | M6                              | 8 Nm                 |
|   |                            | M7                              | 8 Nm                 |
|   |                            | M8                              | 14 Nm                |
|   |                            | M10                             | 20 Nm                |

### 9.2 Bytte ut termoelementet



#### Varsel - Fare for elektriske støt!

Arbeid på det elektriske utstyret må kun gjennomføres av kvalifisert og autorisert elektrisk fagpersonell! Under vedlikehold må ovnen og kontrollsystemet koples fra strømforsyningen, slik at den ikke kan aktiveres uforvarende (trekk nettstøpselet), og alle bevegelige deler på ovnen må sikres. (DGUV V3) eller tilsvarende nasjonale forskrifter i landet, der ovnen er i bruk, må overholdes. Vent til ovnrommet og komponenter er kjølt ned til omgivelsestemperatur.



#### Advarsel - Generelle farer!

Ved usakkyndig installasjon er funksjonen og sikkerheten av anlegget ikke lenger garantert. Tilkoplingen må kun monteres sakkyndig og tas i drift av kvalifisert personale.



#### Forsiktig - Skader på komponenter!

Termoelementer er svært ømtålige. Hver belastning eller vridning av termoelementene må unngås. Hvis ikke kan de ømfintlige termoelementene ødelægges med en gang.



#### Merk

Illustrasjonene i veiledningen kan avvike, avhengig av funksjon, utførelse og ovnsmodell.

Du finner demontering og montering av dekslet/dekslene samt tilhørende sikkerhetsanvisninger i kapitlet "Demontering og montering av varmeelementene".

Løsne først de to skrueene (A) fra termoelementtilkoblingen. Løsne skrue (B) og trekk ut termoelementet (C).

Skyv et nytt termoelement forsiktig inn i termokanalen og monter og koble til i motsatt rekkefølge. Sørg for riktig poling av de elektriske tilkoblingene.

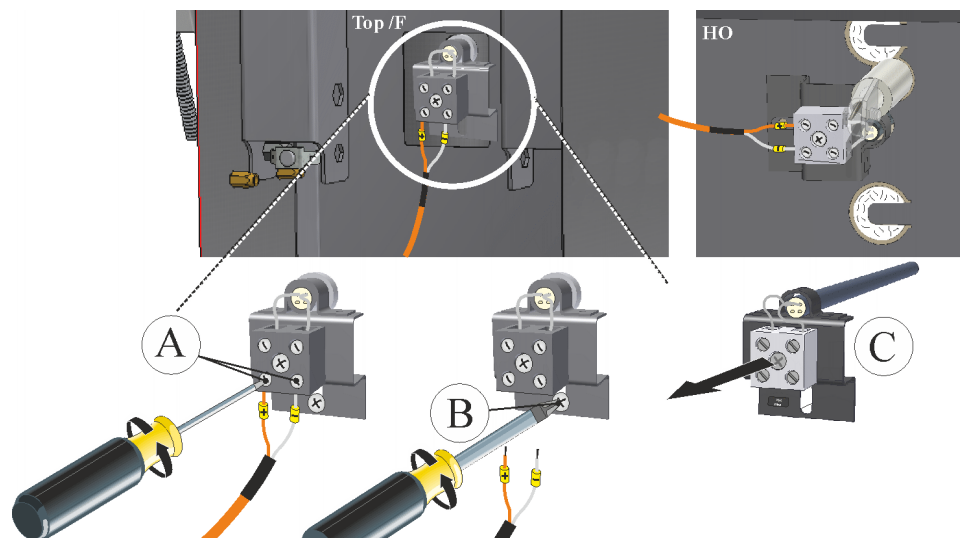


Fig. 86: Demontering av termoelementet/-elementene (illustrasjonen kan avvike)

### Henvisning

\*) Koplingen av forbindelsesledningen fra termoelementet til regulatoren er kjennetegnet med  $\oplus$  og  $\ominus$ . Riktig polaritet er absolutt nødvendig.

$\oplus$  til  $\oplus$      $\ominus$  til  $\ominus$

### Merk

Kontroller at alle skrue- og pluggforbindelser sitter riktig.

Koblingstavlepanelet monteres i motsatt rekkefølge.

### Merk




Sørg for at ingen kabler stikker ut eller er klemt fast. Se opp for skarpe kanter.

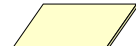
### Igangsetting


Stikk nettstøpselet inn i stikkkontakten (se kapittelet om kopling til nettet), slå på nettbryteren og sjekk at ovnen fungerer (se kapittelet om betjening).


## 10 Tilbehør (tilleggsutstyr)


| Brenneutstyr/hyller       |                   |             |              |
|---------------------------|-------------------|-------------|--------------|
| Ovnsmodell topplader Top  | Mål i mm          | Delenummer  | Illustrasjon |
| Top 16/R                  | Ø225x10           | 691 600 954 |              |
| Top 45, Top 60            | Ø350x10           | 691 600 397 |              |
| Top 80, Top 100           | Ø420x12           | 691 600 440 |              |
| Top 140                   | Ø470x15           | 691 600 833 |              |
| Top 130, Top 160, Top 190 | Ø520x15           | 691 600 834 |              |
| Top 220                   | 550x440x18 (R275) | 691 601 125 |              |

| <b>Brenneutstyr/hyller</b>   |                   |             |   |
|------------------------------|-------------------|-------------|---|
| Ovnsmoell fusing-topplader F | Mål i mm          | Delenummer  | Illustrasjon  |
| F 30                         | Ø350x10           | 691 600 397 |  |
| F 75                         | 490x350x17 (R245) | 691 601 372 |  |
| F 110, F 220                 | R275x440x18       | 691 601 125 |  |

| <b>Brenneutstyr/hyller</b> |            |             |   |
|----------------------------|------------|-------------|---|
| Ovnsmoell topplader HO     | Mål i mm   | Delenummer  | Illustrasjon  |
| HO 70                      | 340x370x13 | 691 600 181 |  |
| HO 100                     | 490x400x15 | 691 600 182 |   |

| <b>Brenneutstyr/monteringsstøtter</b> |          |             |   |
|---------------------------------------|----------|-------------|---|
| Ovnsmoell Top, F og HO                | Mål i mm | Delenummer  | Illustrasjon  |
| Monteringsstøtte                      | Ø40x50   | 691 600 185 |  |
| Monteringsstøtte                      | Ø40x100  | 691 600 951 |   |

| <b>Understellsforlengelse</b> |                                |              |  |
|-------------------------------|--------------------------------|--------------|--|
| Ovnsmoell topplader Top       | Mål i mm                       | Delenummer   | Illustrasjon   |
| Top 45                        | Høyde 132 (uten transporthjul) | 600 0063 632 |  |
| Top 60                        |                                |              |  |

| <b>Understellsforlengelse</b> |                                |             |   |
|-------------------------------|--------------------------------|-------------|---|
| Ovnsmoell fusing-topplader F  | Mål i mm                       | Delenummer  | Illustrasjon  |
| F 30                          | Høyde 132 (uten transporthjul) | 401 010 088 |  |
| F 75                          |                                | 601 402 652 |   |
| F 100                         |                                | 601 402 501 |   |

## 11 Elektrisk tilkobling (koblingskjema)



### Merknad

De medleverte dokumentene inneholder ikke nødvendigvis elektriske koblingskjemaer hhv. pneumatikkkjemaer.

Hvis du trenger slike skjemaer, kan disse bestilles via Nabertherm-service.

## 12 Nabertherm service

For stell og reparering av anlegget er Nabertherm service tilgjengelig til ethvert tidspunkt. Hvis du har spørsmål, problemer eller ønsker, ta kontakt med Nabertherm GmbH. Skriftlig, telefonisk eller på internett.


**Skriftlig**  
Nabertherm GmbH  
Bahnhofstrasse 20  
28865 Lilienthal  
Germany

**Telefon eller faks**  
Phone: +49 (4298) 922-333  
Fax: +49 (4298) 922-129

**Internett eller e-post**  
www.nabertherm.com  
contact@nabertherm.de

**Angi vennligst informasjonen på anleggets eller kontrollereens skriftskilt når du tar kontakt.**

Angi følgende opplysninger fra typeskiltet:

|   |   |   |
|---|---|---|
| <br><b>Nabertherm GmbH</b><br>Bahnhofstr. 20, 28865 Lilienthal/Bremen, Germany<br>Tel +49 (04298) 922-0, Fax +49 (04298) 922-129<br>contact@nabertherm.de<br>www.nabertherm.com<br>Made in Germany |   |   |
| ①   | ② | ④ |
| ③   |   |   |
|   |   |   |
|   |   |   |

- ① OvnsmodeLL
- ② Serienummer
- ③ Artikkelnummer
- ④ Byggeår

Fig. 87: Eksempel (typeskilt)

## 13 Driftsnedleggelse, demontasje og lagring

### 13.1 Miljøvernforskrifter

Ved levering inneholder dette ovnsanlegget ingen stoffer som krever klassifisering som spesialavfall. Under drift kan det likevel samle seg opp rester av prosessstoffer i isolasjonen til ovnen/anlegget. Disse kan være helseskadelige og/eller skadelige for miljøet.

- Utmontering av de elektroniske komponentene og kassering av elektronisk avfall.
- Uttak av isolasjonen og kassering som spesialavfall /farlig stoff (se kapitlet Vedlikehold, rengjøring og service - Håndtering av keramisk fibermateriale).
- Kassering av kapslingen som skrapmetall.
- For å kassere materialene ovenfor kontakter du ansvarlige instanser.



#### Sikkerhetsmerknad:

Når du kasserer ovnen, må du ødelegge deksellåsen på ovnskapslingen. Da hindrer du at barn kan sperres inne, noe som er livsfarlig.

Del opp strømkabelen og kast den med pluggen.



#### Merk

Følg nasjonale forskrifter i det aktuelle brukerlandet.

## 13.2 Transport/returtransport



Hvis du fremdeles eier originalforpakningen, så er dette dens sikreste metoden å forsende ovnsystemet på.

Ellerg gjelder:

Velg en egnet, tilstrekkelig stabil forpakning. Forpakninger stables, støter sammen eller slippes ofte under transport; de tjener som et ytre beskyttelseslag for ovnsystemet ditt.

+45°C  
-5 °C



- Alle ledninger og beholdere må tømmes før transport/returtransport (f.eks. kjølevann). Drivstoffer må pumpes ut og avfallbehandles
- Ovnanlegget må ikke utsettes for ekstrem kulde eller varme (sollys)
- Lagringstemperatur -5 °C til 45 °C
- Luftfuktighet 5 % til 80 %, ikke kondenserende
- Plasser ovnanlegget på en flat grunn, slik at det ikke forvreges
- Forpakkings- og transportarbeid må kun gjennomføres av kvalifisert og autorisert personell

Hvis ovnen din var utstyrt med en transportsikring (se kapittelet om transportsikring), bruk den.

Ellers gjelder generelt:

Alle bevegelige deler skal settes fast og sikres (med tape), eventuelle deler, som stikker ut, skal polstres og sikres mot brekking.

Beskytt elektroniske komponenter mot fuktighet og løst forpakkingsmateriale.

Fyll opp mellomrom i forpakningen din med bløtt, men tilstrekkelig stabilt fyllmateriale (f.eks. skummatter) og sørg for at apparatet ikke kan flytte seg innenfor forpakningen.

**Hvis varen skades under returtransport pga. mangelful forpakning eller en annen pliktforsømmelse på oppdragsgiverens side, så vil han bære kostnadene for denne skaden.**

I all regel gjelder:

Ovnanlegget sendes uten tilbehør, hvis ikke teknikeren uttrykkelig har bedt om dette.

Send en feilbeskrivelse med så mange detaljer som mulig sammen med ovnen - dette vil spare teknikeren tid og minke kostnader.

Glem ikke navnet og telefonnummeret til en ansvarlig person for eventuelle spørsmål.



### Henvisning

Returtransport må kun skje i samsvar med transporthenvisningene, som er opplyst på forpakningen eller i transportpapirene.



### Henvisning

Transport (tur/retur) for reparaturordre, som **ikke** dekkes av garanti, betales av oppdragsgiveren.



## 14 Konformitetserklæring



## EU-samsvarserklæring

### Topplader

| Modell | Top 16/R  | Top 45    | Top 45/L | Top 45/R  | Top 60  |
|--------|-----------|-----------|----------|-----------|---------|
|        | Top 60/L  | Top 60/R  | Top 80   | Top 80/R  | Top 100 |
|        | Top 100/R | Top 130   | Top 140  | Top 140/R | Top 160 |
|        | Top 190   | Top 190/R | Top 220  | HO 70/L   | HO 70/R |
|        | HO 100    | F 30      | F 75 L   | F 75      | F 110   |
|        | F 110 LE  | F 220     |          |           |         |

Navn og adresse til produsenten

Nabertherm GmbH  
 Bahnhofstr. 20  
 28865 Lilienthal, Tyskland

Produktet som er beskrevet over oppfyller følgende harmoniseringsrettsforskrifter i unionen:

- 2014/35/EU (lavspenningsdirektivet)
- 2014/30/EU (EMC)
- 2011/65/EU (RoHS)

Følgende harmoniserte standarder er blitt anvendt:

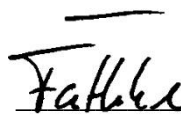
- DIN EN 60335-1 (08.2020)
- DIN EN IEC 61000-6-1 (11.2019), DIN EN IEC 61000-6-3 (06.2022)

Produsenten har eneansvaret for produksjon av denne samsvarserklæringen. De undertegnede av erklæringen er bemyndiget til å utarbeide relevant tekniske dokumentasjon. Postadressen tilsvarer oppgitt produsentadresse.

Lilienthal, 03.01.2022



Dr. Henning Dahl  
 Leder konstruksjon og utvikling



Gernot Fäthke  
 Avdelingsleder konstruksjon og utvikling

---

**15 For notatene dine**

**For notatene dine**

